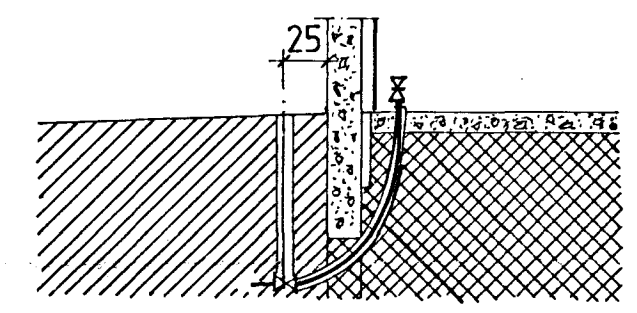


BI MERKIR SKOLSKÁL

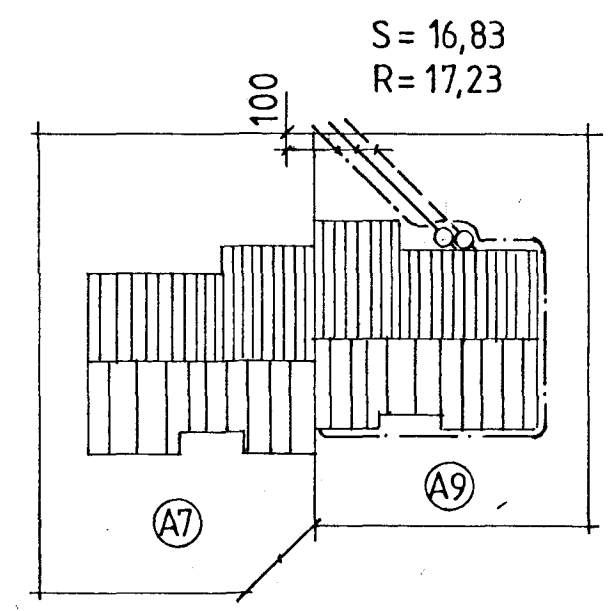
BK	"	BAÐKAR
BR	"	BRUNNUR
EV	"	ELDHÚSVASKUR
GN	"	GÖLFNIDURFALL
HL	"	HANDLAUG
HS	"	HREINSISTÚTUR
PL	"	PLAST (PVC)
PE	"	POLYETHYLEN
R	"	REGNVATN
S	"	SKÓLP
ST	"	STEINSTEYPA
SK	"	SKOLVASKUR
SV	"	VOTTAVEL
PN	"	PAKNIDURFALL
VS	"	VATNSSALERNI



NEYSLUVATNSINNTAK

- SKOLPLÖGN
- - - REGNVATNSVATNSLÖGN
- AFFALL HITAVEITU
- NEYSLUVATN φ 32 PE

Pípur skulu lagðar á vel þjappaða undirstöðu úr sandi (kapalsandur harpaður). Grunnlagningar skulu vera PVC grunnlagningar og þannig lagðar að þær hvíli á belgjum en ekki múffum. Fylla skal yfir lagnir með framangreindum sandi, u.þ.b. 10-15 sm utan um lagnir. Ganga skal frá neysluvatnsinntaki á eftirfarandi hátt: Lögn skal lögd í hlífðarpípu φ 65, næst loka innan við vegg komi galvanhúdadur skrúfbútur sem tengist plastlögn með til þess gerðu tengistykki sem síðan er dregid niður í hlífðarpípu.

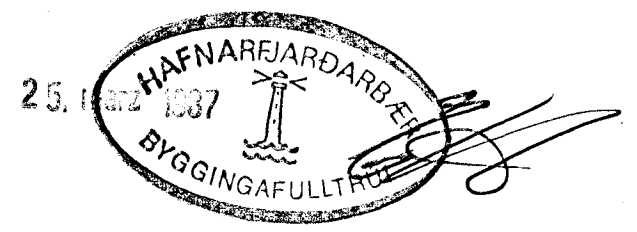


AFSTÖÐUMYND 1:500



- RAFMAGN φ 40 PE
- UTILJÓÐS φ 25 PE
- SÍMI φ 25 PE
- KAPALSJÓNVARP φ 25 PE

KALT NEYSLUVATN φ 32 PE
AFFALL HITAVEITU φ 32 PE



NÚMÉR	FJÖLDI	EINING	HEITI	FRAML. NR. / STADALL	ATHUGASEMD
BREYTINGAR			HNOTUBERG A9 GRUNNLAGNR		HANNAÐ: <i>Diag 1000</i>
NR.	DAGSETNING	NAFN			TEIKNAD: <i>Diag 1000</i>
					SAMPYKKT: 1:50
					MÆLIKVARDI: MARS '87
			SIGURÐUR JÓNSSON	TFI	NR. 10287
			VÉLTÆKNIFRÉDINGUR/PÍPULAGNINGAMEISTARI SEBÓLSBRAUT 41, KÓPAVOGI		