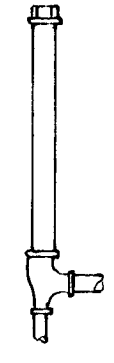
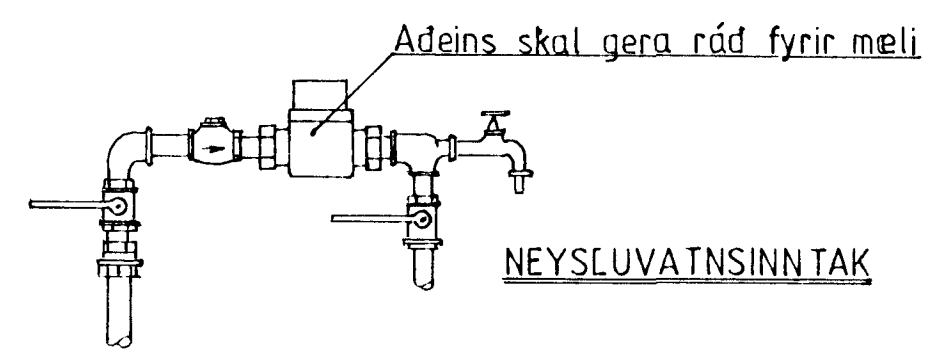


Stuðpúðar skulu vera 40 sm langir og úr Ø25 galvanhúðuðum stálrörum.



STUÐPÚÐAR



NEYSLUVATNSINN TAK

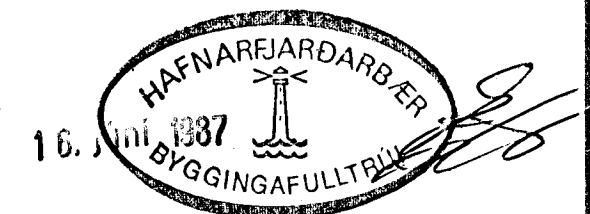
Allar neysluvatnslagnir innanhúss skulu vera galvanhúðaðar stálpípur skv. Din 2440.
 Neysluvatnspípur fyrir heitt vatn skal einangra með glerullarhólkum og vefjast plastdúk eða einangrunarhólkum úr plastefnum af vidurkenndri gerð. Neysluvatnslagnir fyrir kalt vatn skal einangra með einangrunarhólkum úr plastefnum af vidurkenndri gerð.
 Lagnir skulu lagðar þannig að nægilegt pláss sé fyrir þenslu.
 Neysluvatnskerfi skal þrýstireyna með 10 bar þrýstingi og skal hann standa óbreyttur í einn sólarhring.
 Ad öðru leiti skal allur frágangur vera í samræmi við gildandi reglugerð um neysluvatnslagnir.

TAFLA FYRIR GRUNNGILDI q_0 HREINLÆTISLAGNA

	Tákn	Kalt	Heitt 80°C
Blöndunartæki í bílskúr	SV	0,2	0,12
Blöndunartæki við eldhúsvask	EV	0,2	0,12
Uppþottavél	UV	0,2	
Gardvatn	GK	0,3	
Blöndunartæki þvottahús	SK	0,2	0,12
Þvottavél	ÞV	0,2	0,12
Badkar	BK	0,3	0,18
Vatnssalerni	VS	0,1	
Skolskál	Bí	0,1	0,06
Sturta	ST	0,2	0,12
Gardkrani	GK	0,3	
Handlaug	HL	0,1	0,06
Handlaug	HL	0,1	0,06
Vafnssalerni	VS	0,1	
Samtals		2,6	0,96

———— HEITT NEYSLUVTN
 - · - · - · HRINGRÁSARLÖGN FYRIR HN.
 - - - - - KALT NEYSLUVATN

GRUNNMYND SJÁ TEIKN. NR. 20387



NÚMÉR	FJÖLDI	EINING	HEITI	FRAML. NR. / STADALL	ATHUGASEMD
BREYTINGAR			HNOTUBERG 9 NEYSLUVATNSLAGNIR		HANNAÐ: <i>Sigurður Jónsson</i>
NR.	DAGSETNING	AR. NAEN			TEIKNAD: <i>Sigurður Jónsson</i>
			SIGURÐUR JÓNSSON VÉLTÆKNIFRÆÐINGUR/PÍPULAGNINGAMEISTARI SÆBÓLSBRAUT 41. KÖPVAOGI	TFI	SAMPYKKT: _____
					MÆLIKVÆRDI: 1:50
					DAGSETNING: júní'87
					NR. 30287