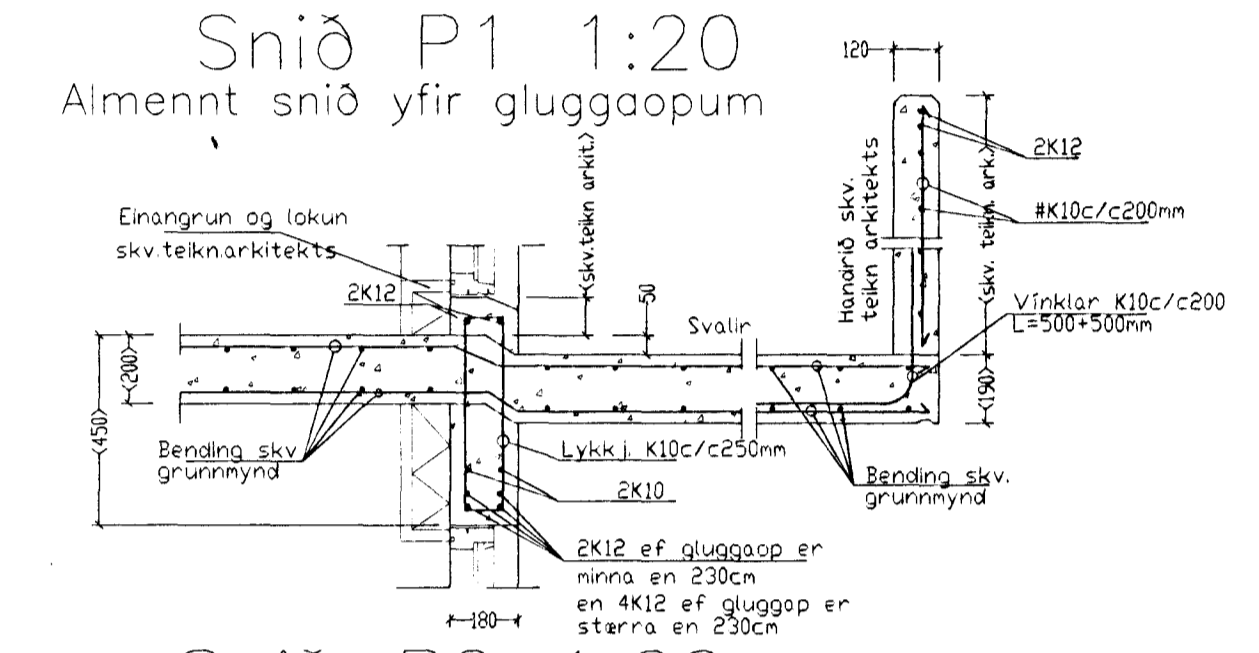
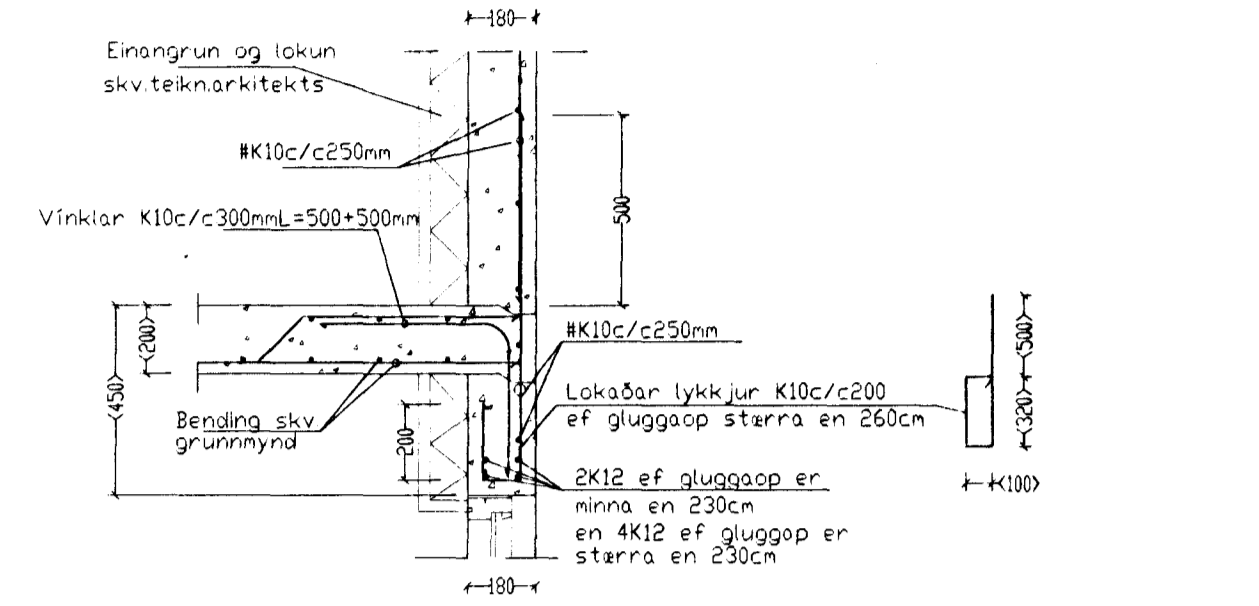


Grundmynd plötu yfir 2 hæð 1:50



Skýringar við sökkla:
 Steypa S200 í sökkjum, botnplötu en annars S250 (áveggir innveggir og milliplötur).
 Stál K550 en lykjur og vinklar K550S.
 Steypuhúla á jörnum 3.5cm en 2.5cm í plötu innanhúss.
 Gat í sökkla skal gera skv. frárennlistekningu.
 Krúgum öll og skil setja 2K12 sem ná a.m.k. 60cm útfyrir brún ops. Sama glafir fyrir veggenda.
 Sökkjar standa á þjoppum bóggjobergi, E1=100Mpa, E2/E1= 2,3

Tenja skal lagðandi jörn í sökkla skv. Svæðum Rafmagnsvettunnar.
 í botnplötu og nota mattu K131 í stöð K10c/c 300mm.
 Fori hæð sökkla yfir 140cm þá skal benda þá með einfaldri grind #K10c/c300mm
 Undir botnplötu og 50cm niður með úlveggsökkli skal einangra með 75mm einangrun.

Skýringar við þakvirki:
 Þakvirki timbur a.m.k. K18 skv. IS 05 413.
 Hestaklaða skal þak með 1"x6" og neigja með 1:3" gólvi í hverja sperru.
 Búrúðin skal neigja með 43/75 kambaum. Neigja skal í hverja báru við þakbrún en annars skal neigja í öðru hverja báru. Naglarúðir skulu vera með 600mm millibili.
 Húðra skal neigju við þakbrún þannig að hún lenti í stíthvöru borðinu.
 Allar ónefndar sperrur eru 2"x4" c/c 600mm (stóðak þak).
 Stólar undir sperrur skulu vera 2"x4" og festingar skv. sniðmyndum.
 Úttera skal koftu í þak/þakkest ásamt sniðgerðu í þakkest skv. teikningu arkitekts og í samræði við arkitekt.
 Þar sem fátremi leggst að steypu (eða vegglagja) skal setja ljúrupoppa á milli.
 Setja skal þjónustulögu fyrir ískóð lokad rými í þaki (stóðak þak) og skal stöðsetning og fráþangur (t.d. brunavörn) vera í samræði við arkitekt.

Skýringar við milliplötu:
 Dæljörn K10 c/c 300mm.
 ⊕ = meirir motta í efnibrún (hornamotta) K10 c/c 200mm L=1200mm.
 Steypa S250, Stál K550 en lykjur og vinklar K550S.
 Steypuhúla á jörnum 3.5cm en 2.5cm í plötu innanhúss.
 Steypa að útilöfti skal uppbyggja eftirfarandi:
 Sementsmagn a.m.k. 300kg í rúmefni steypu.
 V/S minni en 0.55. Loftinnihald a.m.k. 5%.

Alagsforsendur húss:
 Grunnlagi vindálag = 1.8 kN/m² (vindhöf 51m/sek.)
 Grunnlagi snjóálag = 1.0 kN/m²
 Jörðskjálftálag = reiknað skv. IS 13 þar sem Z=1.0, K=1.0.
 Grunnlagi notálags á milliplötu 1.5 kN/m².

Skeytillengd jörna:
 Skeytillengd jörna skal vera skv. eftirfarandi töflu nema annað sé tekið fram.
 K10: Skeytillengd a.m.k. 40cm.
 K12: Skeytillengd a.m.k. 48cm.
 K16: Skeytillengd a.m.k. 64cm.
 K20: Skeytillengd a.m.k. 80cm.
 K25: Skeytillengd a.m.k. 100cm.
 Bændistáli (kambstáli og stálmattu) skal beygja um skifu sem hefur þvermál a.m.k. 20 x þvermál jörnsins.
 Skeytum skal dreifa og forðast skal eftir fanganum að skeyta á stöðum sem mest á reynir.
 Bændistáli skal hafa gallalaust yfirborð og vera laust við úrreinni, fitu, málningu, nýðlögur og því um líkt. Þess skal gætt í öllum meðferð stálsins, að það bogni ekki eftir söst.

Merkingar á götum í plötu:
 A= Gat í plötu 150x200mm
 B= Gat í plötu 200x200mm
 C= Gat í plötu 150x150mm
 D= Gat í plötu 200x450mm
 E= Gat í vegg við stíl 100x400mm
 F= Gat í vegg við gól 100x400mm
 G= Gat í plötu 200x400mm
 H= Gat í plötu 200x600mm

Byggingafræðingur
 Alfreid Þann
 11 FEB. 1999
 Sigurbjartur Halldórsson

Breytingar	Hólbraut 17 Hafnarfirði	
Nr. Dags. Nafn	Tæknipjónusta Bjarna Árnasonar ehf.	
	Smíðuvegi 11 s: 564 2260 fax: 564 4681	
	Mkv. 1:50/20	
	Grunnmynd plötu yfir 2 hæð	
	Snið í plötu	
	Skýringar	
	Nr. 38	
	Dags. 15.12.98	
	kt.:290461-4489	