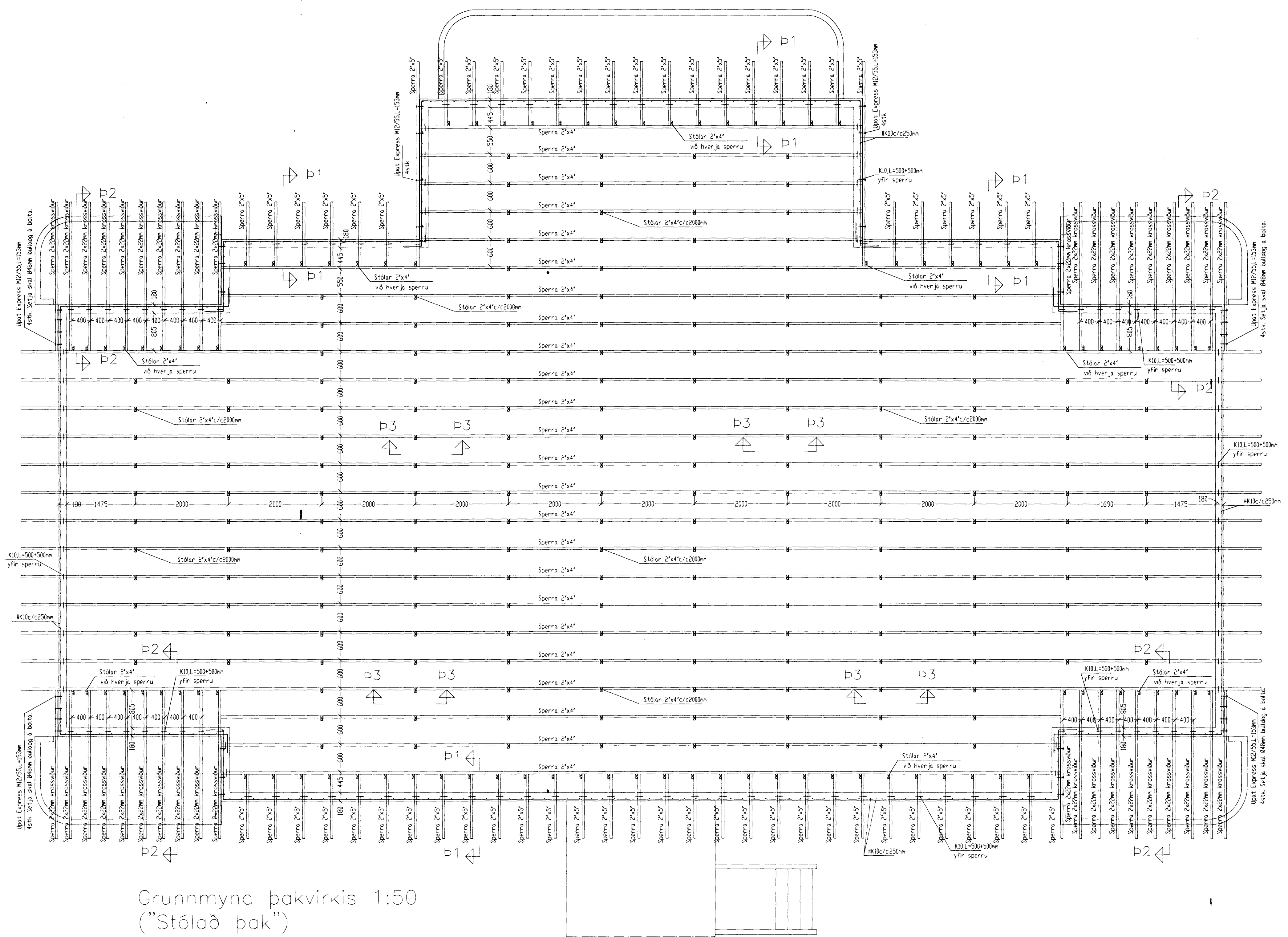


C:\Bjarni\teikningar\Hafnabraut 17\Hafnabraut 17.dwg Tue Jan 15 14:46:30 1995



Grunnmynd þakvirkis 1:50  
("Stólað þak")

**Skýringar við sökkla:**  
Steypa S200 í skállum, botnplötu en annars S250 (útvægur innvegir og milliplötur).  
Stól K550 en ljúkkir og vinklar K550S.  
Steypuhlóð á jörnum 3,5cm en 2,5cm í plötu innanhúss.  
Göt í sökkla skal gætt skv. fótremmisteikningu.  
Kringum öll op skal setja 2x12 sem ná a.m.k. 60cm út fyrir brún ops. Sama gildir fyrir veggenda.  
Sökkla standi á þjoppubú, bogglabergi, E1=100Mpa, E2/E1= 2,3.

Tenja skal lagðandi jörn í sökkli skv. ákveðnum Rafmagnsveltunnar.  
Í sökkplötu með nota mottu K131 í stöð K10c/c 300mm.  
Fari hæð sökkla yfir 140cm þá skal benda þá með einfaldri grind #K10c/c300mm.  
Undir botnplötu og 50cm niður með útvægissökkli skal engnagra með 75mm einangrun.

**Skýringar við þakvirki:**  
Burravirki timbur a.m.k. K18 skv. IS DS 413.  
Hækkibú skal þak með 1"x6" og neigja með 3"x3" gólvi í hverja sperru.  
Burrudúr skal neigja með 43/75 kambáum. Neigja skal í hverja báru við þakbrún en annars skal neigja í báru hverja báru. Naglarúðir skulu vera með 600mm milliþili.  
Hiltra skal neigju við þakbrún þessa á hún lenti í stiltvora borðinu.  
Allar oneindar sperrur eru 2"x4" c/c 600mm (stólað þak).  
Stólar undir sperrur skulu vera 2"x4" og festingar skv. sniðmyndum.  
Úttara skal loftun í þakvið/þakant ásamt snýgálfur í þakant skv. teikningu arkitekts og í samræði við arkitekt.  
Þar sem fótremm leggst að steypu (eða vegglegja) skal setja ljórupoppa á milli.  
Setja skal þjónustulugu fyrir lokað lokað rými í þaki (stólað þak) og skal stöðsetning og frágöngur (t.d. brunnar) vera í samræði við arkitekt.

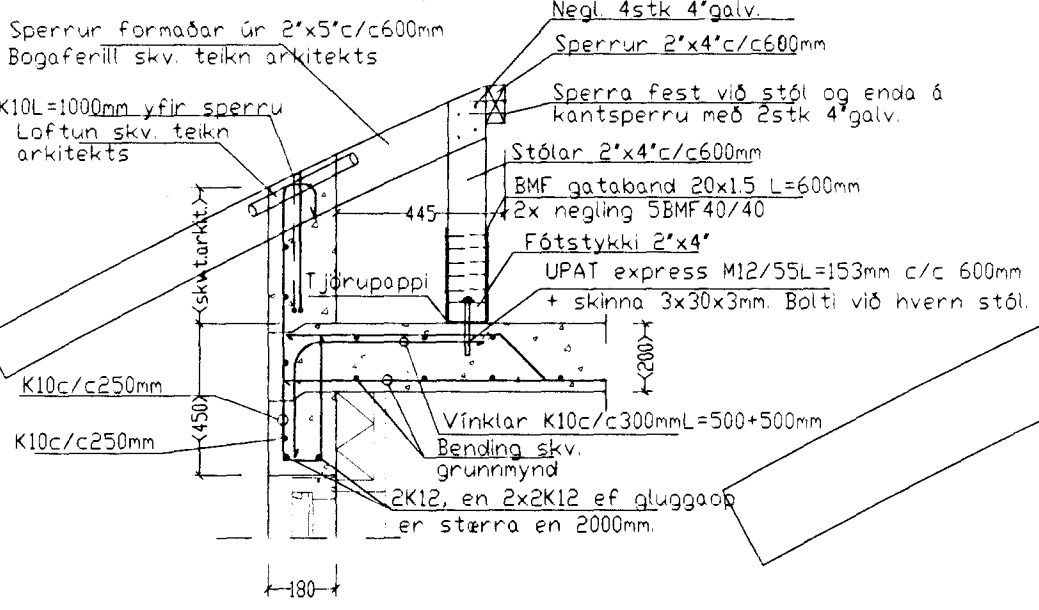
**Skýringar við milliplötu:**  
Deigjan K10 c/c 300mm.  
ⓐ = merki motta í eibrúnn (harnamotta) K10 c/c 200mm L=1200mm.  
Steypa S250, Stól K550 en ljúkkir og vinklar K550S.  
Steypuhlóð á jörnum 3,5cm en 2,5cm í plötu innanhúss.

**Steypa að útilofti skal uppfylla eftirfarandi:**  
Sementsmagn a.m.k. 300kg í rúmmeter steypu.  
V/S minn en 0,55. Loftinnihald a.m.k. 5%.

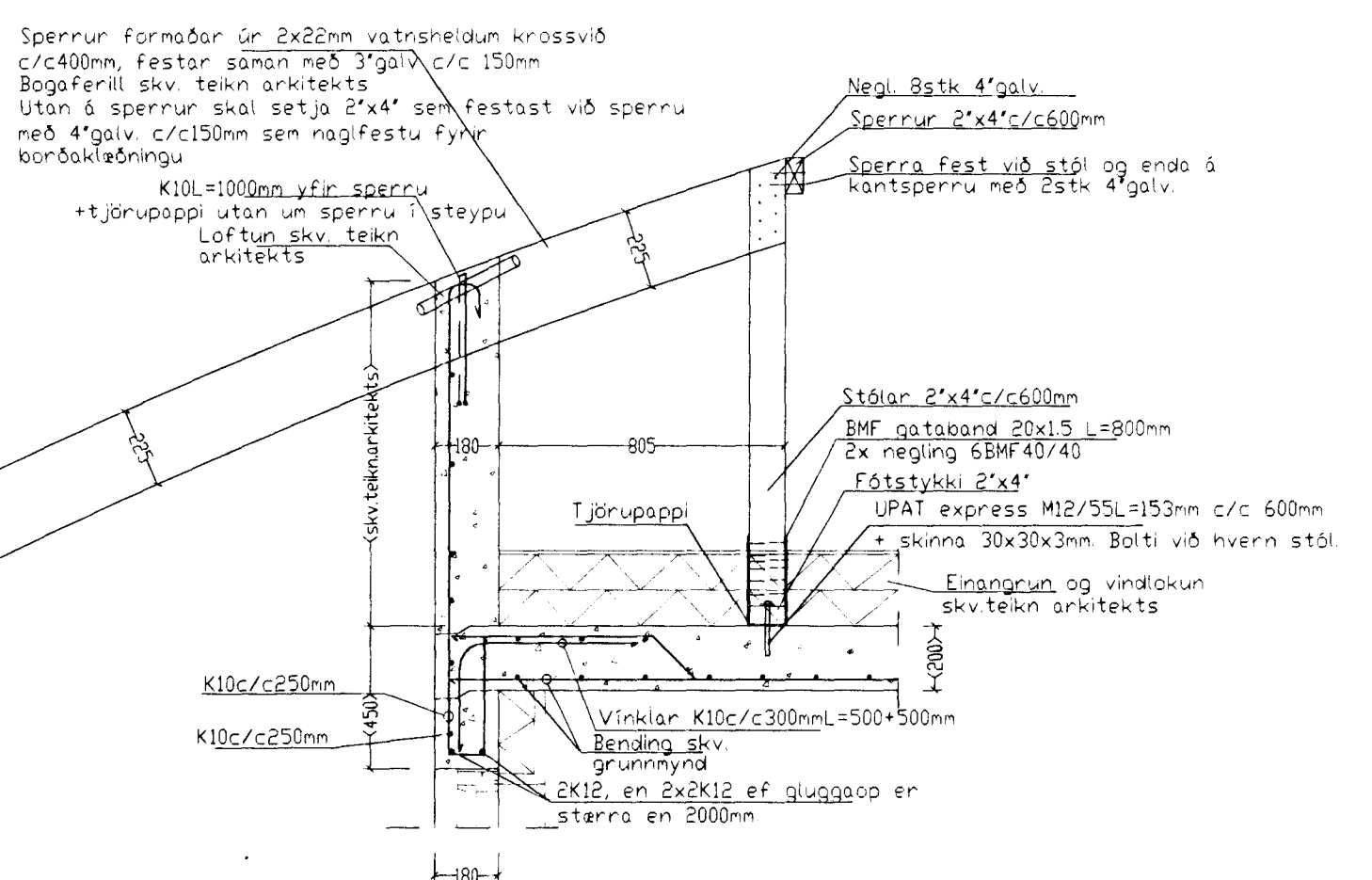
**Alagsforsendur húss:**  
Grunnlagði vindþéttleiki 1,5 KN/m<sup>2</sup> (vindhráði 51m/sec).  
Grunnlagði snýþéttleiki 1,0 KN/m<sup>2</sup>.  
Jardskjálftþol = reiknað skv. IS1 13 þar sem Z=1,0, K=1,0.  
Grunnlagði notlags 5 milliplötur 1,5 KN/m<sup>2</sup>.

**Skýtilengd járna:**  
Skýtilengd járna skal vera skv. eftirfarandi toflu nema annað sé tekið fram.  
K10: Skýtilengd a.m.k. 40cm.  
K12: Skýtilengd a.m.k. 48cm.  
K16: Skýtilengd a.m.k. 64cm.  
K20: Skýtilengd a.m.k. 80cm.  
K25: Skýtilengd a.m.k. 100cm.  
Bendistól (kambstól og stáimottur) skal beygja um skifu sem hefur þvermál a.m.k. 20 x þvermál járnans.  
Skýtum skal dreifa og forðast skal eftir fangum að skýta á stöðum sem mest á reynir.  
Bendistól skal hafa gallalaust yfirborð og vera laust við úrrenndi, fitu, málningu, ryðlögur og því um íxt. Þess skal gætt í ölm meðferð stöðsins, að það þegni ekki eða snúist.

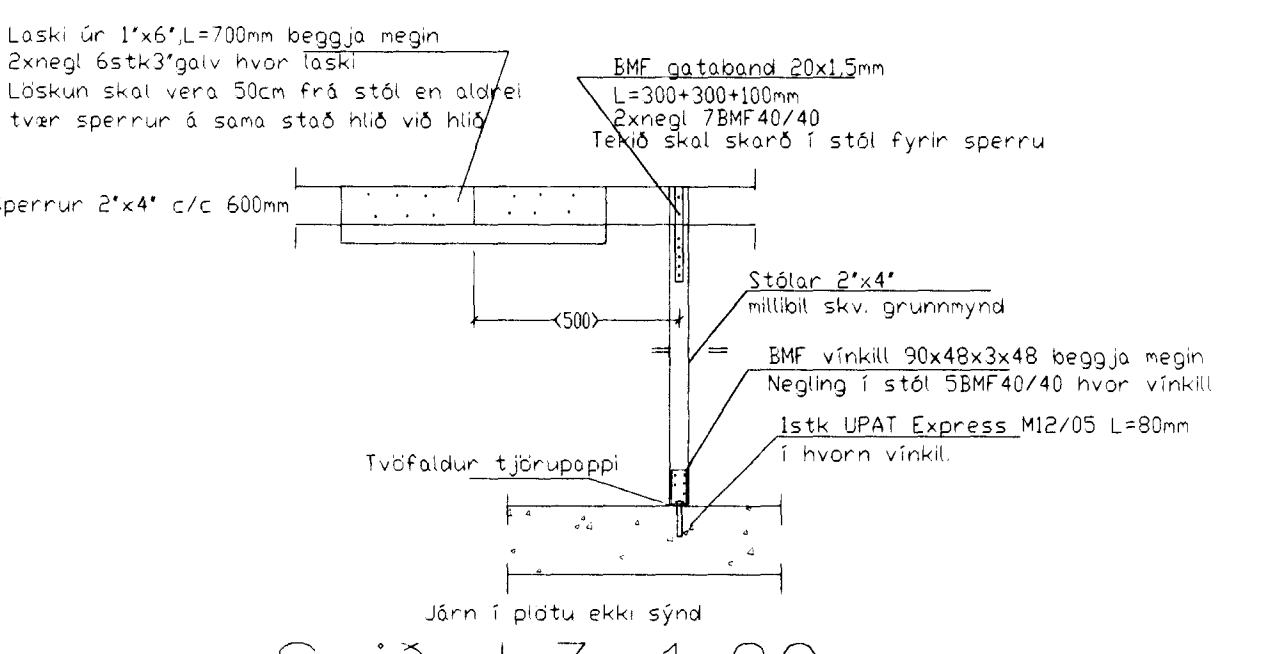
**Merkingar á götum í plötu:**  
A= Göt í plötu 150x200mm  
B= Göt í plötu 200x200mm  
C= Göt í plötu 150x150mm  
D= Göt í plötu 200x450mm  
E= Göt í vegg við loft 100x400mm  
F= Göt í vegg við gól 100x400mm  
H= Göt í plötu 200x400mm  
I= Göt í plötu 200x600mm



Snið P1 1:20



Snið P2 1:20



Snið P3 1:20

Byggingaútlit HAFNARFJÁRDAR  
Algrætt þann  
11 FEB. 1999  
Sigurbjartur Halldórsson

Sigurbjartur Halldórsson  
Aritun og þróununar skv. gr. 19.2 byggingarreglugerð (samræming séruppráttá)

Breytingar	Nr.	Dags.	Nafn
			Hólabraut 17 Hafnarfirði
			Tæknibjónusta Bjarna Árnasonar ehf.
			Smiðjuveg 11 s. 564 2260 fax: 564 4681
			Mkv. 1:50/20
			Nr. 5B
			Dags. 15.12.98
			kt. 290461-4489