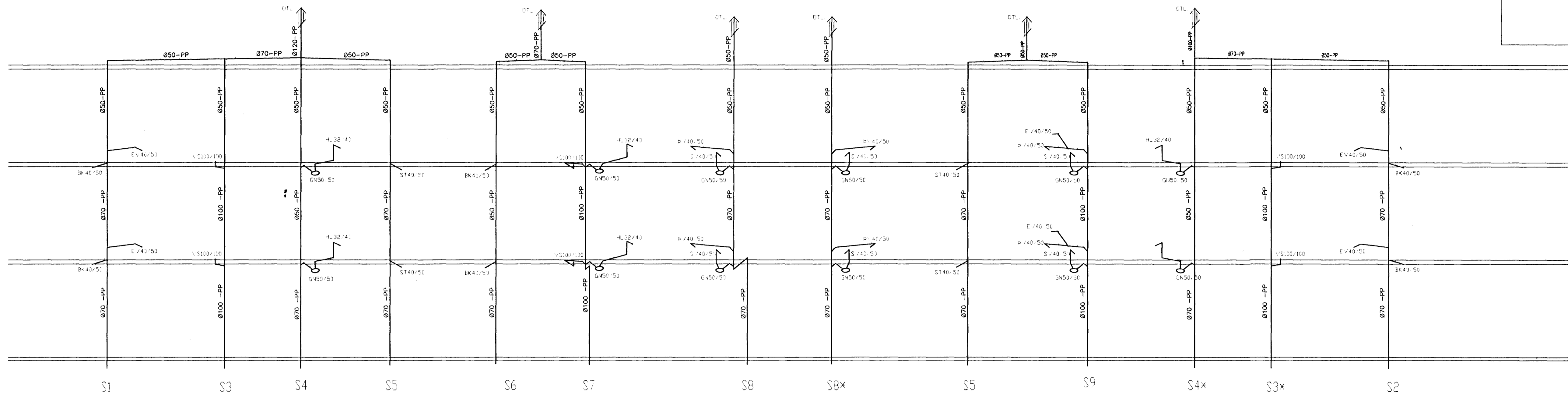


FRÁRENNSLISSTOFNAR 1:50



OFNASKRÁR

1.HÆÐ OFNASKRÁ Δ t= 40°C							
OFN NR.	AFL kcal/h	GERD	HÆÐ mm	LENGD mm	OFNLOKAR	STILLI-TALA	Kv m³/h
1-01	2600	XXXXX	600	2600	XXXXXXXX	XX	XXXX
1-02	1070	XXXXX	600	1200	XXXXXXXX	XX	XXXX
1-03	560	XXXXX	600	600	XXXXXXXX	XX	XXXX
1-04	1210	XXXXX	600	1300	XXXXXXXX	XX	XXXX
1-05	1300	XXXXX	500	1450	XXXXXXXX	XX	XXXX
1-06	350	XXXXX	600	650	XXXXXXXX	XX	XXXX
1-07	350	XXXXX	600	650	XXXXXXXX	XX	XXXX
1-08	430	XXXXX	600	1300	XXXXXXXX	XX	XXXX
1-09	1210	XXXXX	600	1300	XXXXXXXX	XX	XXXX
1-10	600	XXXXX	600	1000	XXXXXXXX	XX	XXXX
1-11	1300	XXXXX	600	1300	XXXXXXXX	XX	XXXX
1-12	600	XXXXX	600	800	XXXXXXXX	XX	XXXX
1-13	730	XXXXX	600	1000	XXXXXXXX	XX	XXXX
1-14	2000	XXXXX	600	1950	XXXXXXXX	XX	XXXX
1-15	1670	XXXXX	600	1600	XXXXXXXX	XX	XXXX
1-16	1520	XXXXX	600	1450	XXXXXXXX	XX	XXXX
1-17	1200	XXXXX	600	1300	XXXXXXXX	XX	XXXX
1-18	1200	XXXXX	600	1300	XXXXXXXX	XX	XXXX

2.HÆÐ OFNASKRÁ Δ t= 40°C							
OFN NR.	AFL kcal/h	GERD	HÆÐ mm	LENGD mm	OFNLOKAR	STILLI-TALA	Kv m³/h
2-01	900	XXXXX	600	800	XXXXXXXX	XX	XXXX
2-02	980	XXXXX	600	1150	XXXXXXXX	XX	XXXX
2-03	1700	XXXXX	600	2600	XXXXXXXX	XX	XXXX
2-04	500	XXXXX	600	800	XXXXXXXX	XX	XXXX
2-05	1700	XXXXX	500	2600	XXXXXXXX	XX	XXXX
2-06	1085	XXXXX	600	1150	XXXXXXXX	XX	XXXX
2-07	780	XXXXX	600	1150	XXXXXXXX	XX	XXXX
2-08	980	XXXXX	600	1150	XXXXXXXX	XX	XXXX
2-09	500	XXXXX	140	2000	XXXXXXXX	XX	XXXX
2-10	500	XXXXX	600	800	XXXXXXXX	XX	XXXX
2-11	150	XXXXX	600	480	XXXXXXXX	XX	XXXX
2-12	380	XXXXX	600	600	XXXXXXXX	XX	XXXX
2-13	150	XXXXX	600	480	XXXXXXXX	XX	XXXX
2-14	2200	XXXXX	600	2600	XXXXXXXX	XX	XXXX
2-15	1085	XXXXX	600	1000	XXXXXXXX	XX	XXXX
2-16	780	XXXXX	600	1150	XXXXXXXX	XX	XXXX
2-17	980	XXXXX	600	1150	XXXXXXXX	XX	XXXX
2-18	1400	XXXXX	600	1200	XXXXXXXX	XX	XXXX
2-19	150	XXXXX	600	480	XXXXXXXX	XX	XXXX
2-20	380	XXXXX	600	600	XXXXXXXX	XX	XXXX
2-21	210	XXXXX	600	600	XXXXXXXX	XX	XXXX

3.HÆÐ OFNASKRÁ Δ t= 40°C							
OFN NR.	AFL kcal/h	GERD	HÆÐ mm	LENGD mm	OFNLOKAR	STILLI-TALA	Kv m³/h
3-01	1080	XXXXX	600	1000	XXXXXXXX	XX	XXXX
3-02	1160	XXXXX	600	1150	XXXXXXXX	XX	XXXX
3-03	1800	XXXXX	600	2100	XXXXXXXX	XX	XXXX
3-04	700	XXXXX	600	800	XXXXXXXX	XX	XXXX
3-05	2400	XXXXX	500	2250	XXXXXXXX	XX	XXXX
3-06	1225	XXXXX	600	1150	XXXXXXXX	XX	XXXX
3-07	870	XXXXX	600	1000	XXXXXXXX	XX	XXXX
3-08	1220	XXXXX	600	1150	XXXXXXXX	XX	XXXX
3-10	1600	XXXXX	600	1800	XXXXXXXX	XX	XXXX
3-11	150	XXXXX	600	480	XXXXXXXX	XX	XXXX
3-12	480	XXXXX	600	600	XXXXXXXX	XX	XXXX
3-13	150	XXXXX	600	480	XXXXXXXX	XX	XXXX
3-14	2400	XXXXX	600	2250	XXXXXXXX	XX	XXXX
3-15	1225	XXXXX	600	1150	XXXXXXXX	XX	XXXX
3-16	870	XXXXX	600	1000	XXXXXXXX	XX	XXXX
3-17	1220	XXXXX	600	1150	XXXXXXXX	XX	XXXX
3-18	1600	XXXXX	600	1800	XXXXXXXX	XX	XXXX
3-19	150	XXXXX	600	480	XXXXXXXX	XX	XXXX
3-20	320	XXXXX	600	650	XXXXXXXX	XX	XXXX
3-21	480	XXXXX	600	600	XXXXXXXX	XX	XXXX

Skýringar-Frárennslislagnir:

Frárennslisstofnar úr Polypropylen (PP-grátt plast)  
Stofnar einangrist með steinullarmottum og vefjist með plastdúk.

ELDVÖRN:

Vatnsrör:  
Pípur sem fara í gegnum veggir skal þétta með eldv.kittu + steinullareinangrun (gleruli).  
Frárennslislagnir:  
Þéttað með 50mm steinull + vír.

7 JULÍ '99



*[Handwritten signature]*

*[Handwritten signature]*

Hólbraut 17, Hafnafirði

Tæknibjónusta  
Ragnars G. Gunnarssonar  
Smávegur 11, 200 Kópavogur,  
Kennitala: 520397-2809,  
E-mail: ragnarg@ringnet.is  
Sími: 5443350, Fax: 5443351

Frár.- og hitalagnir  
Ofnaskrár - Loftr.stofnar

DRÖGNUMER:	RGG	DRÖGTEYND:	júní '99
TEKNAUMER:	KA	SKALA:	1:50
BYGGINGAFULLTRÚI:	RGG	DRÖGTEYND BREVITJÓDUR:	
VERKNUMER:	LB	BLAÐ:	VIÐAFA