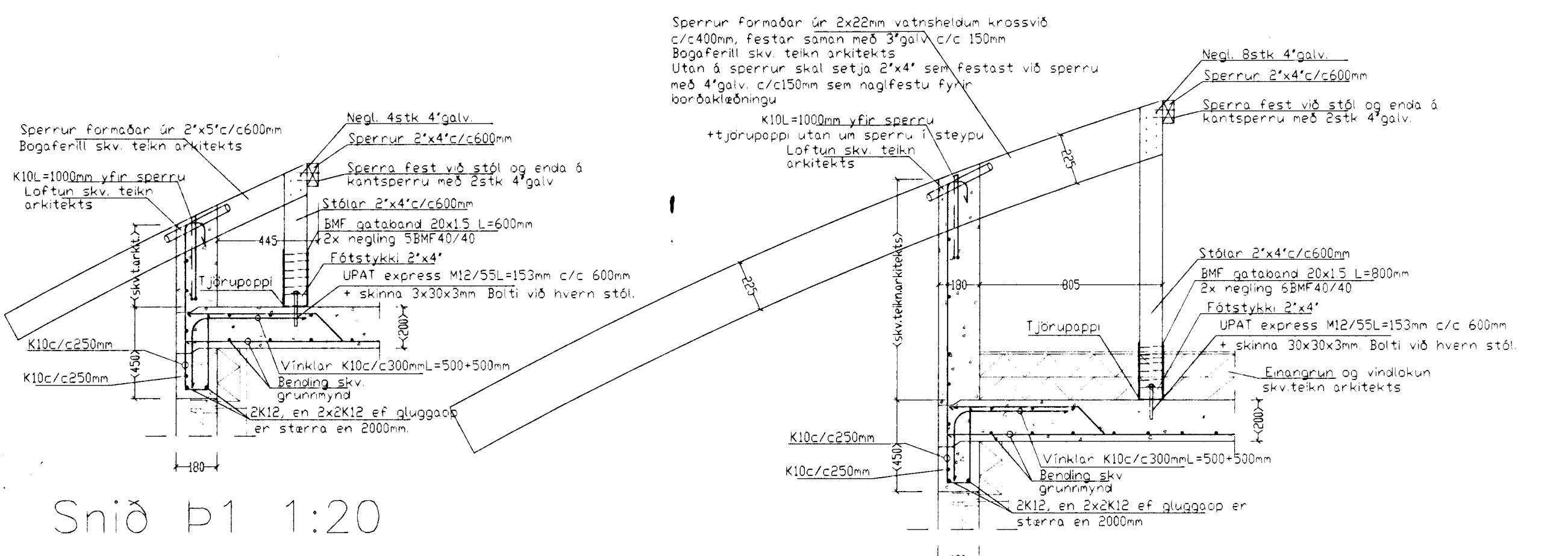


Grunnmynd plötu yfir 3 hæð 1:50
Plata undir stöluðu þaki



Skýringar við sökkla:
 Steypa S250 í sokklum, botnplötu en annars S250 (stævggur innveggir og milliplötur).
 Stól K550 en ljykkur og vinklar K550S.
 Steypuhúla á jörnum 3.5cm en 2.5cm í plötu innhúss.
 Got í sökkla skali gera skv. fræðendistekningu.
 Kringsum öll op skal setja 2K12 sem nái a.m.k. 60cm útfyrir brún ops. Sama gildir fyrir veggenda.
 Sökkjar standa á þjóppu þöggbergi. E1=100Mpa, E2/E1= 2,3

Tengja skal liggandi járn í sökkli skv. skvæðum Rafmagnsvættunum í botnplötu má nota möttu K131 í stöð K10c/c 30cm.
 Fari hæð sökkla yfir 140cm þá skal benda þá með einfaldri grind #K10c/c300mm Undir botnplötu og 50cm niður með útteggjaskáli skal einangra með 75mm einangrun.

Skýringar við þakvirki:
 Burðarvirki lúmbur a.m.k. K18 skv. IS DS 413.
 Hækkings skal bak með 140 og neigja með 3x3 galv. í hverja sperru.
 Búrjárn skal neigja með 43/75 kantspenn. Neigja skal í hverja þöpu við þakbrún en annars skal neigja í öðru hverja báru. Naglaröf skulu vera með 600mm milliþili.
 Húla skal neigja við þakbrún þöpping þá hún endi í stíthvaru borðinu.
 Allar önefndar sperrur eru 2x4 c/c 600mm (stólaþak).
 Stólar undir sperru skulu vera 2x4 og festingar skv. sniðmyndum.
 Öflera skal loftun í þakþöpp/bakkant ásamt snjógráðu í þakant skv. teikningu arkitekts og í samráði við arkitekt.
 Þar sem fötrem leggst að steypu (eða vegglegja) skal setja tjórþoppa 6 milli.
 Setja skal þjórþoppa fyrir lokað lokað rými í þaki (stólaþak) og skal stöðsetning og frágangur (t.d. brunavörn) vera í samráði við arkitekt.

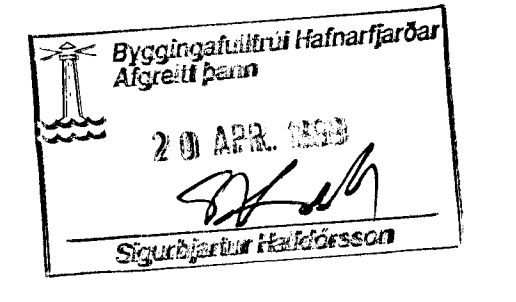
Skýringar við milliplötur:
 Delljárn K10 c/c 300mm.
 (D) = merki motta í efnirán (hornmotta) K10 c/c 200mm L=1200mm.
 Steypa S250, Stól K550 en ljykkur og vinklar K550S.
 Steypuhúla á jörnum 3.5cm en 2.5cm í plötu innhúss.

Steypa að útlöfti skal uppfylla eftirfarandi:
 Sementsmagn a.m.k. 300kg í rúmmeter steypu.
 V/S minni en 0.55. Loftinnihald a.m.k. 5%.

Alagsforsendur húss:
 Grunnþétt vindblágg = 1.6 KN/m² (vindhraði 51m/sek.)
 Grunnþétt snjóblágg = 1.0 KN/m²
 Jarðskjálftaálag = reiknað skv. IS 13 þar sem Z=1.0, K=1.0.
 Grunnþétt notálag á milliplötur 1.5 KN/m².

Skýtilengd járna:
 Skýtilengd járna skal vera skv. eftirfarandi töflu nema annað sé tekið fram.
 K10: Skýtilengd a.m.k. 40cm.
 K12: Skýtilengd a.m.k. 48cm.
 K16: Skýtilengd a.m.k. 64cm.
 K20: Skýtilengd a.m.k. 80cm.
 K25: Skýtilengd a.m.k. 100cm.
 Bendaðstól (kambstól og stólmottur) skal beygja um skifu sem hefur þvermál a.m.k. 20 x þvermál járnans.
 Skýtum skal dreifa og forðast skal eftir fíngum að skýta á stöðum sem mest 5 reynir.
 Bendaðstól skal hafa góðlaust yfirborð og vera laust við dreminni, flú, málningu, nýlögur og því um líkt. Þess skal gætt í allri meðferð stóla, að það bogni ekki eða snúist.

Merkingar á götum í plötu:
 A= Got í plötu 150x200mm
 B= Got í plötu 200x200mm
 C= Got í plötu 150x150mm
 D= Got í plötu 200x400mm
 E= Got í vegg við loft 100x400mm
 F= Got í vegg við gólf 100x400mm
 G= Got í plötu 200x400mm
 H= Got í plötu 200x600mm



Breytingar	Nr.	Dags.	Nafn	Hólabraut 17 Hafnarfirði
	1.	31.03.99	BA	Tæknipjónusta Bjarna Árnasonar ehf. Smiðjuvegi 11 s: 564 2260 fax: 564 4681
				Grunnmynd plötu yfir 3 hæð Sniðmyndir Skýringar