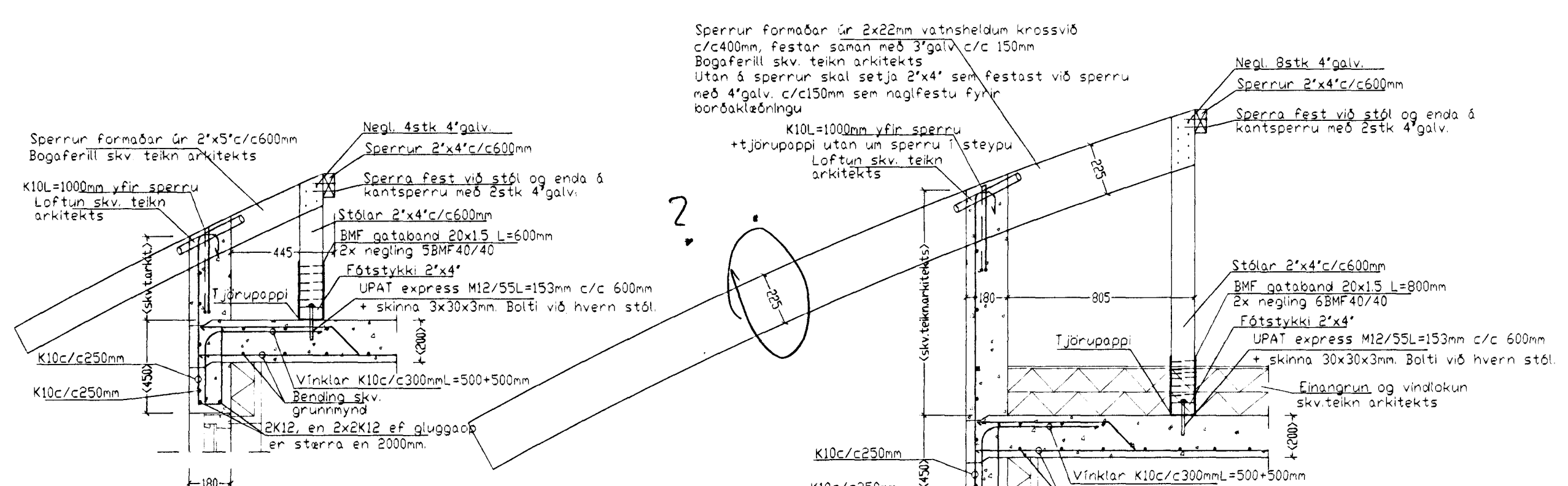


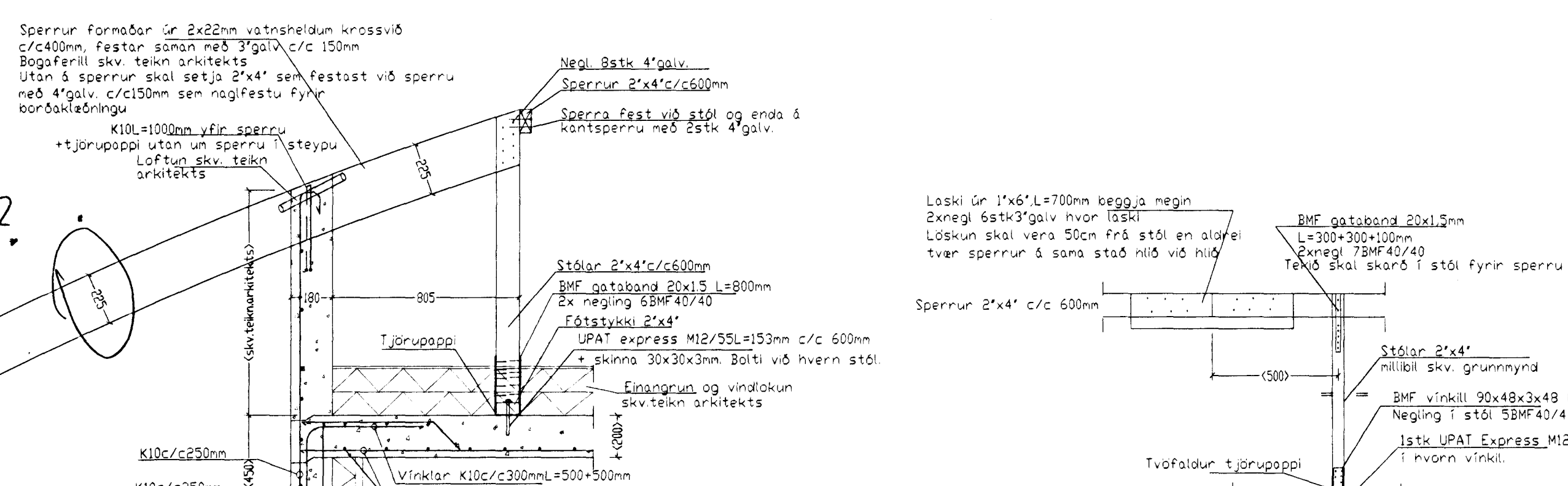
Leyfleg festing sperra við vegg BMF gaffalskerfi (1x48x390mm) á hverja sperra innan á vegg. Négling í sperra 2x5BMF40/40 og laski UPAT Express M12/55L=153mm í vegg hvert gaffalskerfi. Gera skal gat fyrir bolta í urkeri.

Leyfleg festing sperra við vegg BMF gaffalskerfi (1x48x390mm) á hverja sperra innan á vegg. Négling í sperra 2x5BMF40/40 og laski UPAT Express M12/55L=153mm í vegg hvert gaffalskerfi. Gera skal gat fyrir bolta í urkeri.

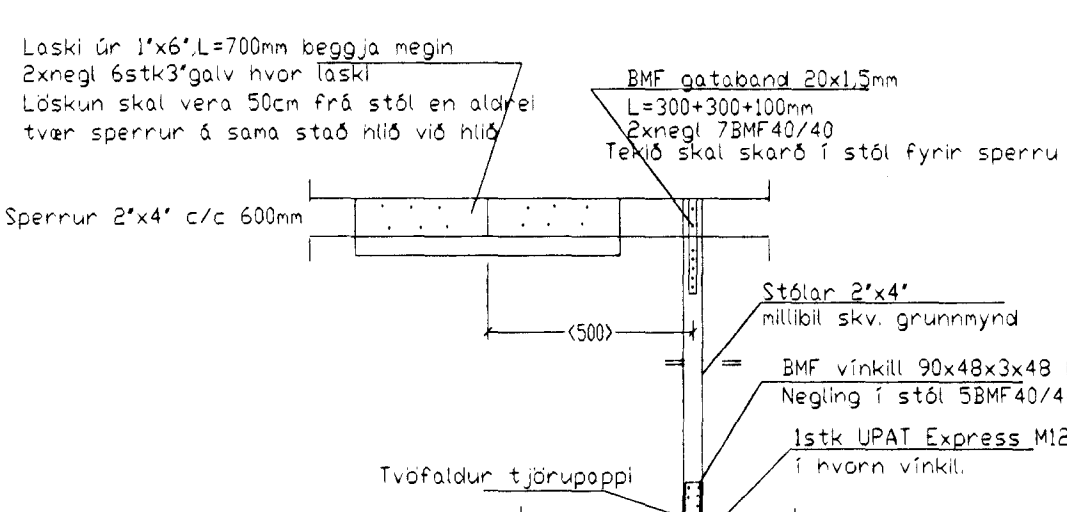
Grunnmynd þakvirkis 1:50 ("Stölað þak")



Snið þ1 1:20



Snið þ2 1:20



Snið þ3 1:20

Skýringar við sökkla:
 Steypa S250 í sökklu, botnplötu en annars S250 (steigur innveggir og milliplötur).
 Stál K550 en lykjur og vinklar K550S.
 Steypuhúli á jörnum 35cm en 25cm í plötu innanhúss.
 Göt í sökkla skal gera skv. fröendstæðing.
 Kringum öll op skal setja 2K12 sem ná að m. 60cm östir.
 Brúnn op. Sama gildir fyrir veggenda.
 Sökkla standi á þjoppu boggsbergi. E1=100Mpa, E2/E1= 2,3
 Tengja skal ljáðandi jörnu í sökkli skv. Skvabum Þröngsveitunnar.
 Botnplötu má nota milli K131 í stöð K10L/c. 30cm.
 Fari hæð sökkla yfir 140cm þá skal benda þá með einfaldri grind K10L/c.300mm.
 Undir botnplötu og 50cm nður með öfveggjassökkli skal einangra með 75mm einangrun.

Skýringar við þakvirk:
 Þakvirkir límbur a.m.k. K18 skv. IS DS 413.
 Hæðir skal þak með 11,6° og neigja með 3e3 galv. í hverja sperra.
 Búrjúrn skal neigja með 45/75 kamsáttum. Neigja skal í hverja plötu við þakbrún en annars skal neigja í öðru hverja þáru. Neigjarbrú skulu vera með 600mm milliþili.
 Húla skal neigja við þakbrún þar sem hún lendir í stíttvörubúr.
 Allar örnefndar sperrur eru 2x4 c/c 600mm (stölað þak).
 Stölar undir sperrum skulu vera 2x4 og festingar skv. smámyndum.
 Öflara skal loftun í þak/þakant ásamt stönglari í þakant skv. teikningu arkitekts og í samráði við arkitekt.
 Þar sem fótaim leggst að steypu (eða veggjaga) skal setja þjoppuþoppa 3 milli.
 Setja skal þjoppuþoppa fyrir lokað lokad rými í þaki (stölað þak) og skal stöðsetning og frágangur (frá brúndórn) vera í samráði við arkitekt.

Skýringar við milliplötur:
 Deiljan K10 c/c 300mm.
 Deilja máker motta í efrirán (horanotta) K10 c/c 200mm L=1200mm.
 Steypa S250, Stál K550 en lykjur og vinklar K550S.
 Steypuhúli á jörnum 35cm en 25cm í plötu innanhúss.
 Steypa að útlofti skal uppflýta eftirfarandi:
 Sérstaklega a.m.k. 300kg í rúmmeter steypu.
 V/S minni en 0,55. Loftinnihald a.m.k. 5%.

Alagsforsendur hús:
 Grunnþing vindblássa = 1,6 kN/m² (vindhraði 51m/sek.)
 Grunnþing snjóblássa = 1,0 kN/m²
 Jörðskjálftablássa = reknaból skv. IS 13 þar sem 2=1,0, K=1,0.
 Grunnþing notblássa á milliplötu 1,5 kN/m².

Skeytilengd jörna:
 Skeytilengd jörna skal vera skv. eftirfarandi töflu nema annað sé tekið fram.
 K10: Skeytilengd a.m.k. 40cm.
 K12: Skeytilengd a.m.k. 48cm.
 K18: Skeytilengd a.m.k. 64cm.
 K20: Skeytilengd a.m.k. 80cm.
 K25: Skeytilengd a.m.k. 100cm.
 Bendistöð (kamastöl og stölmottur) skal beygja um skifu sem hefur þvermál a.m.k. 20 x þvermál jörnsins.
 Skeytum skal deila og forðast skal eftir loftun að skerta á stöðum sem mest á reynir.
 Bendistöð skal hafa gállaust yfirborð og vera laust við breinendi, flú, málningu, ryflingur og því um líkt þess skal gætt í öllu meðferð stöðsins, að það bogni ekki eða snúist.

Merkingar á götum í plötu:
 A = Gat í plötu 150x200mm
 B = Gat í plötu 200x200mm
 C = Gat í plötu 150x150mm
 D = Gat í plötu 200x450mm
 E = Gat í vegg við loft 100x400mm
 F = Gat í vegg við gól 100x400mm
 G = Gat í plötu 200x400mm
 H = Gat í plötu 200x600mm

ÍSARÞ.
 3 - AUG 1999
 HAFNARARJABANDEI
 SÍGGINGAFULLTÍF
 Antun, Kópavogur skv. gr. 19.2 byggingarreglugerð (samþingning sérupdrátt)

| Breytingar | | Hólabraut 17 Hafnarfirði | |
|------------|---------------|--|-----------------|
| Nr. | Dags. | Nafn | |
| 1 | 25.07.1999/BA | Tæknipjónusta Bjarna Árnasonar ehf. | Þessi Árn |
| | | Smíðavegi 11 s: 564 2260 fax: 564 4681 | M.v. 1.50/20 |
| | | Grunnmynd þakvirkis | Nr. 5B |
| | | Sniðmyndir | Dags. 15.12.'98 |
| | | Skýringar | kt. 290461-4489 |