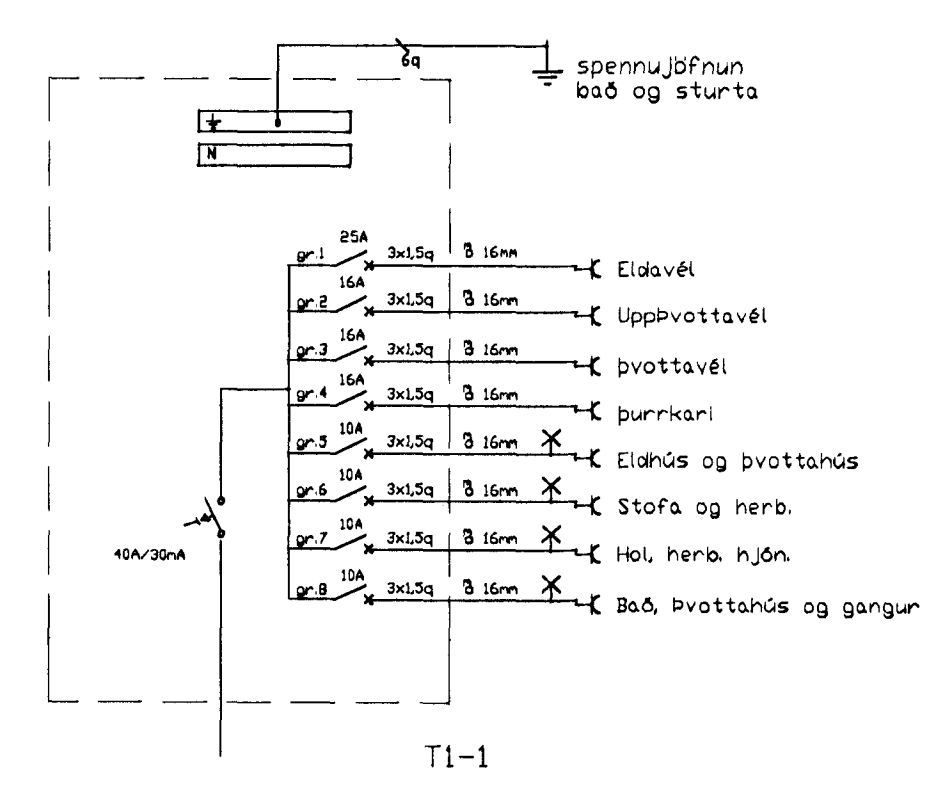


Skýringar:

Lagnir skulu vera huldar 16mm plastpípu-lagnir ídregnar 3x1,5q vír.
 Hæð rofa sé 110cm. Hæð tengla sé 20cm nema þar sem rofi og tengill eru teiknaðir fastir saman 110cm.
 Hæð veggdósa sé 180cm nema á böðum 200cm. Fjarlægð frá hurðargati eða veggörún í miðja dós sé 12cm.
 Öll mál eru miðuð við fullfrágengin gólf og miðja dós.

Ófangreint gildir nema annars sé getið.

A.T.H. NOTA SKAL MÁLSETTA SMÍDATEIKNINGU ÞEGAR MÉLT ER FYRIR VEGGJUM. !!!

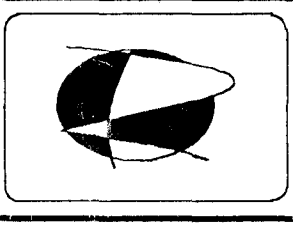


T1-1

25mm auka
 50mm Stofn RR
 50mm Sími

Mælistika 1:50
 1m 2m 3m 4m 5m
 teikning c:\gogn\sketch\holabraut\allt.skd

breytt:
 breytt:
 breytt:



Ráfteiknistofan
 Löggiltur Raflagnahönnuður
 Björn Traustason Raflagnfræðingur
 kt. 031267-3909
 sími 588-1314 gsm. 899-5264
 email. rbt@simnet.is

verki: Hólbraut 19 Hafnarfirði
 Raflagn - 1. hæð
 Teikning 1 of 4

mkv: 1:50
 hönnuði: BT teiknaði: BT
 dags: 10. sept 1998
 sign: Björn Traustason

3548