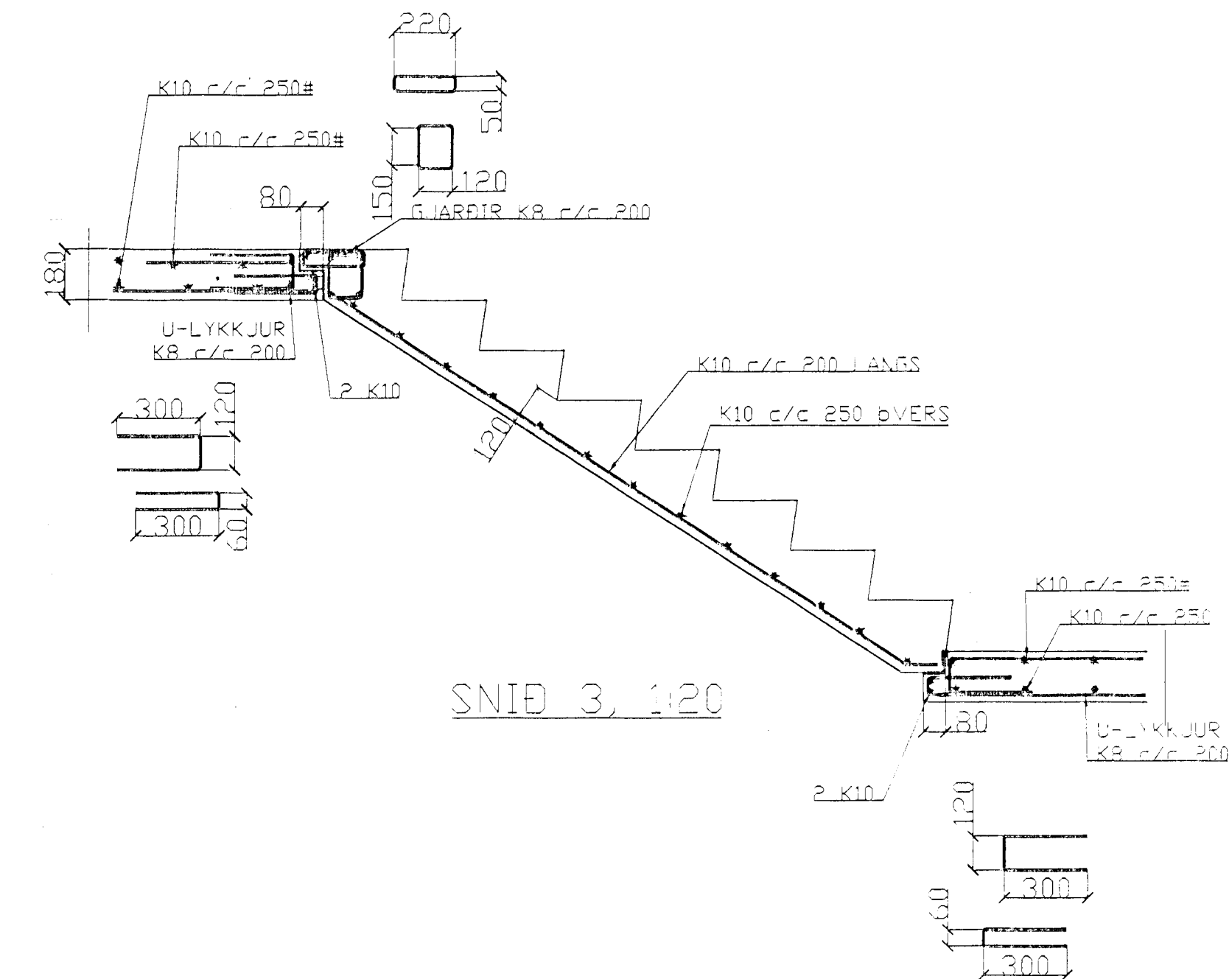
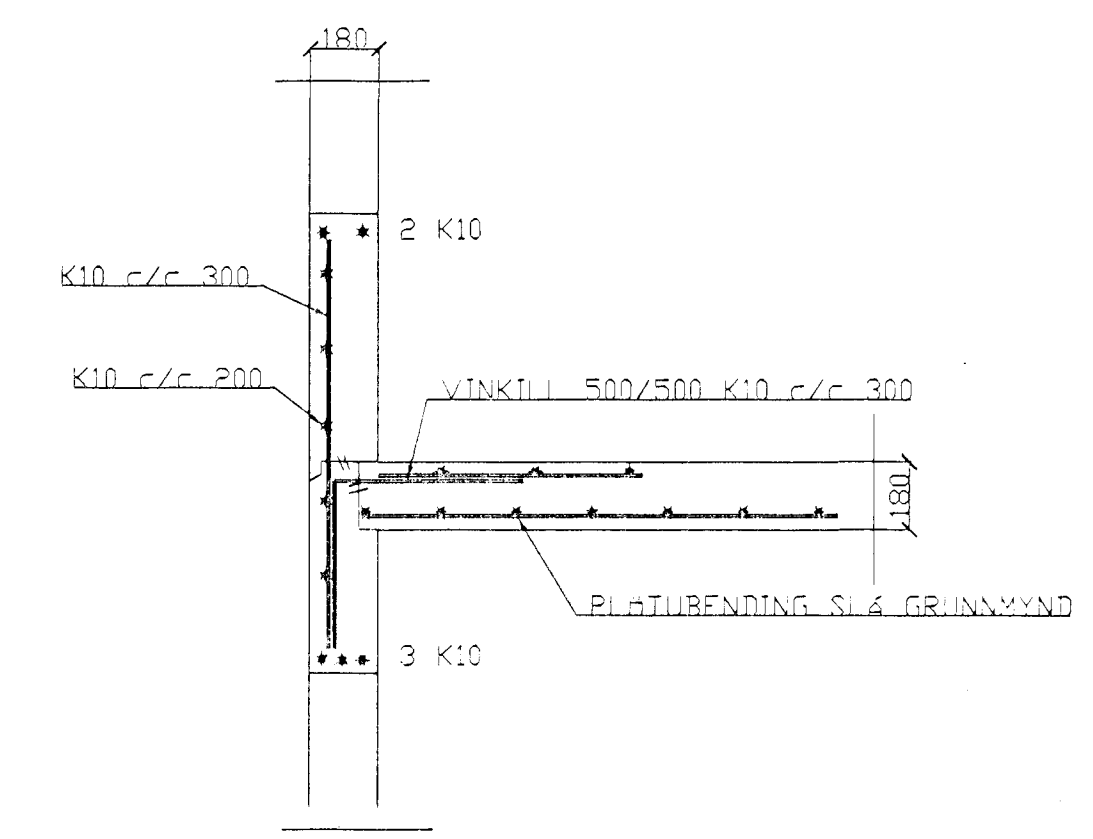


GRUNNMYND 1/50

Í YTRI BRUN ALLRA ÚTVEGGJA KOMI EINFALD GRIND LÖÐRÉTT K 10 c/c300 LÁRÉTT K 10 c/c200

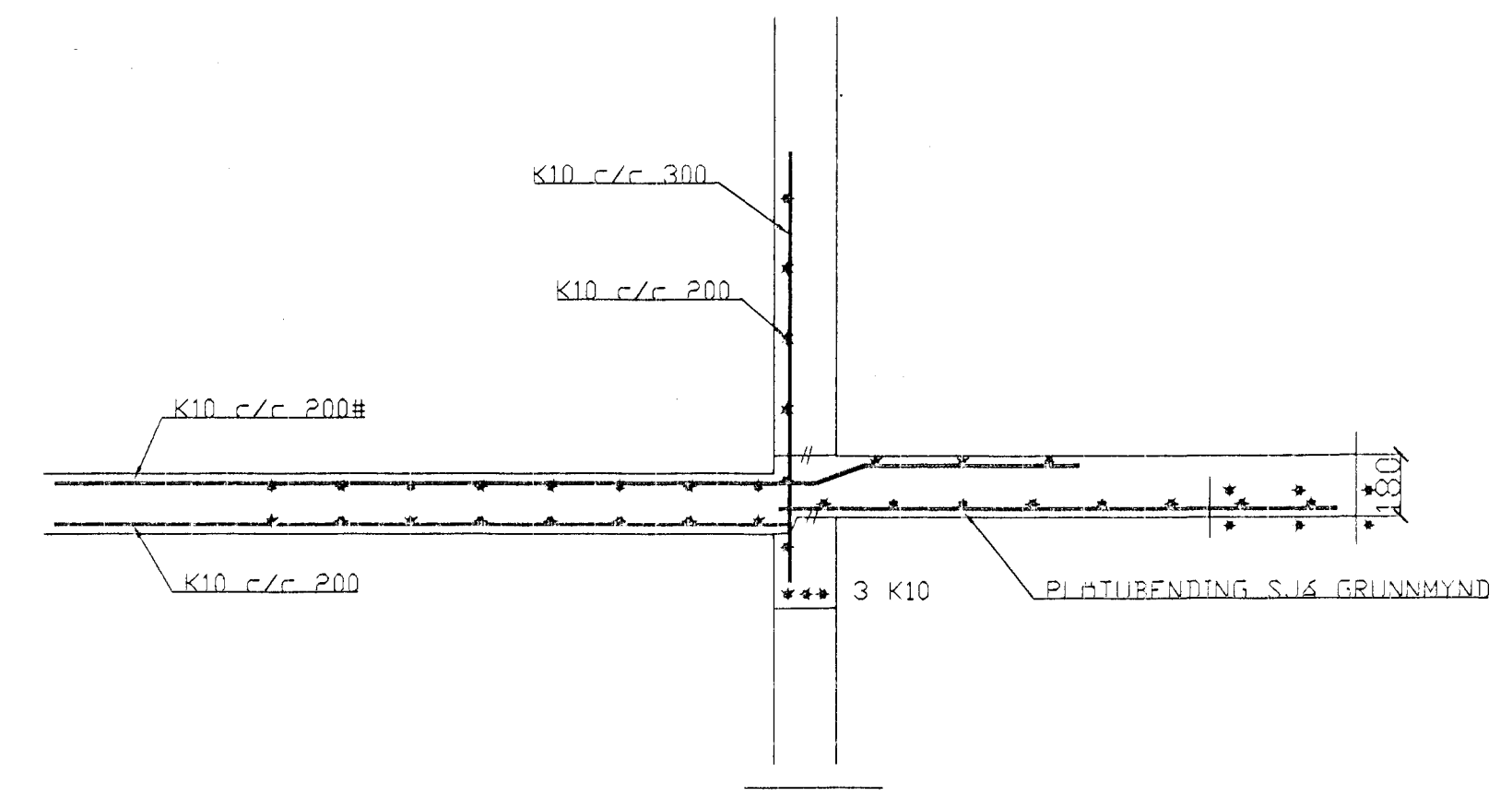


SNID 3, 1:20

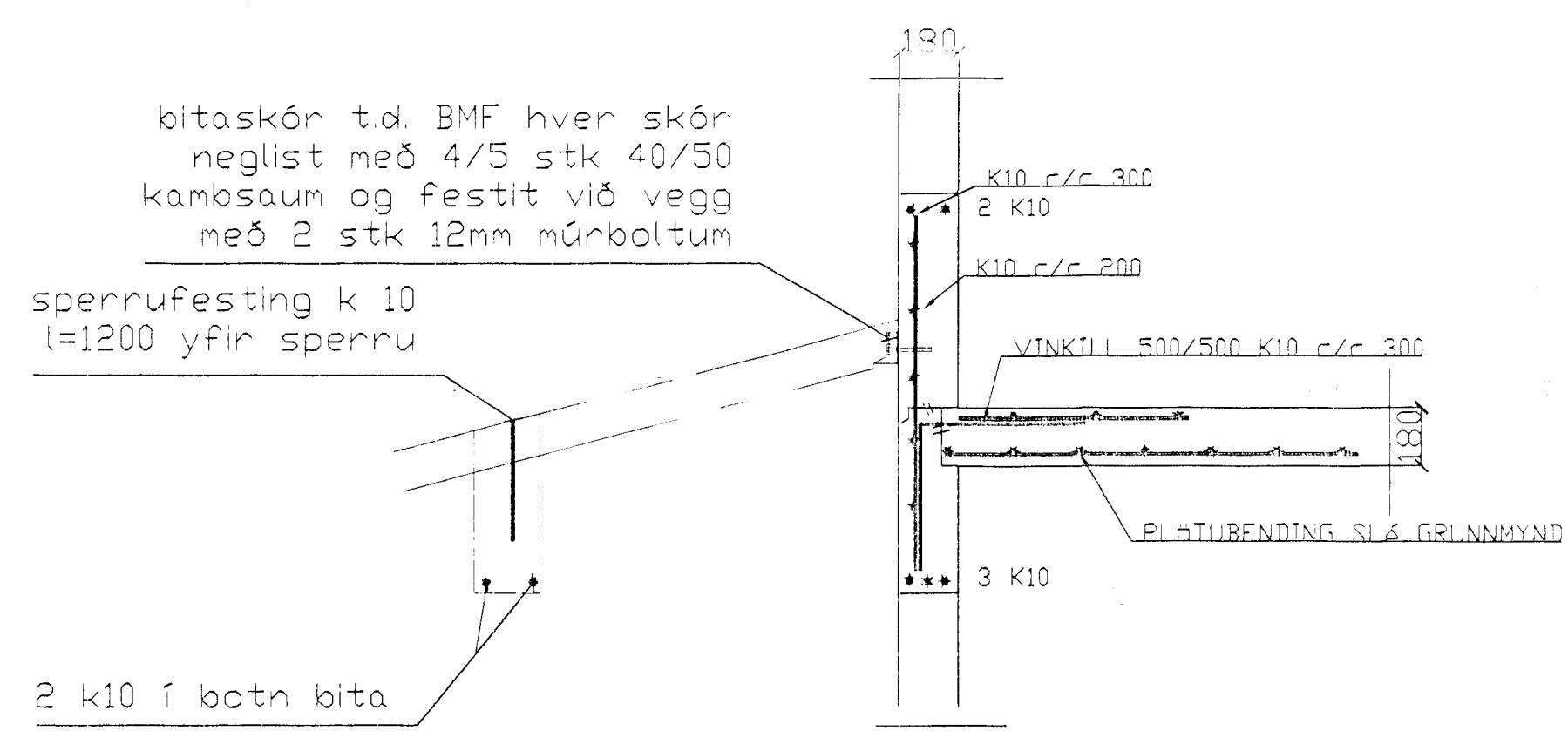


SNID 1, 1:20

Byggingelutími Hafnarfjarðar Afgreitt þann 04 NOV 1998 Sigurbjartur Haldrósson



SNID 2, 1:20



SNID 4, 1:20

1	okt98	tenging stiga	sb
BR.	DAGS	EGL: BREITINGA	SIGN
HÓLABRAUT 19 HAFNARFIRÐI			
Veggir 1. hæð og plata yfir 1. hæð			
DAGS okt 1998			
VERK NR. 98 - 40			
TEIKN. NR. 01-03			
HANNAD SIG			
TEIKNAD SIG			
YFIRFARIÐ			
TÆKNIBJÓNUSTA SIGURDAR ÞORLEIFSSONAR ehf. STRANDGÖTU 11 220 HAFNARFIRÐI SÍMI 555-4255 FAX 565-2875 E-mail taeknihjonusta@islandia.is			