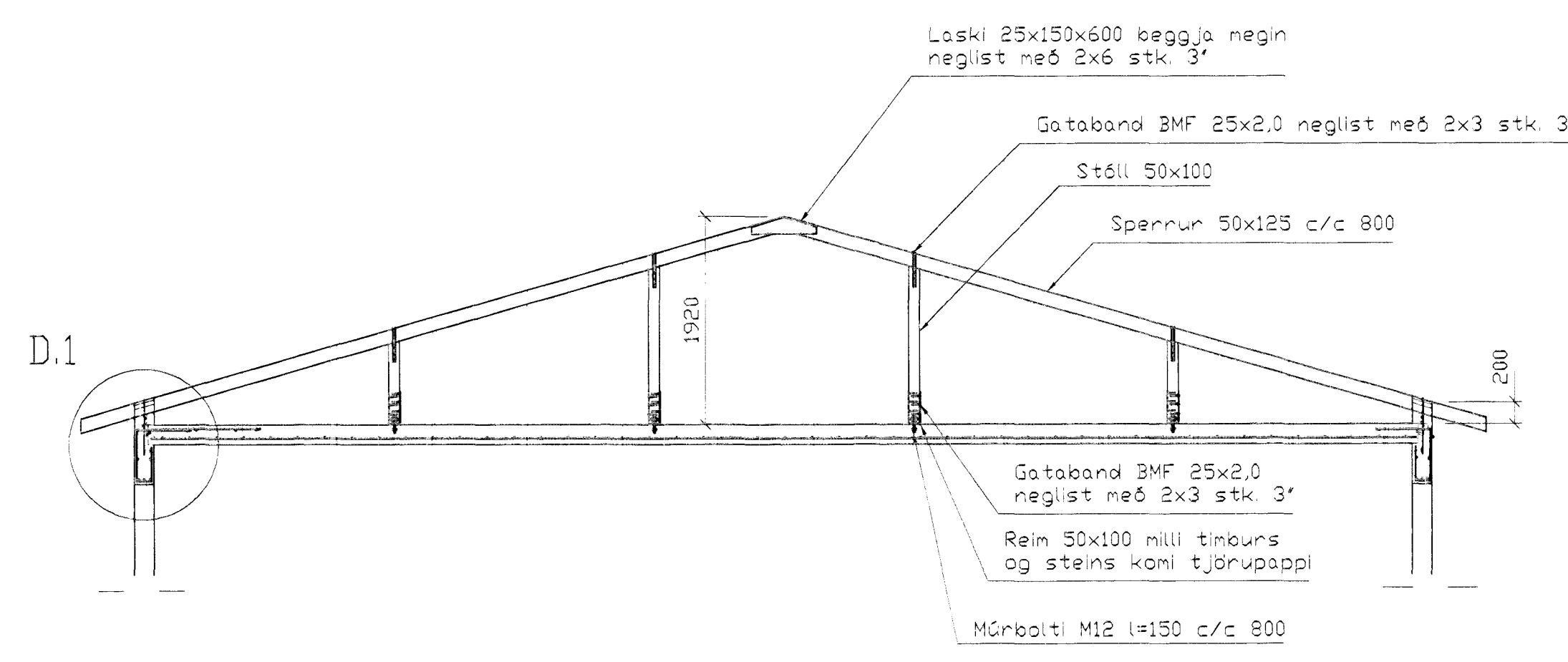


Í YTRI BRUN ALLRA ÚTVEGGJA KOMI
EINFÖLD GRIND
LÖÐRÉTT K 10 c/c 300
LÆRÉTT K 10 c/c 200

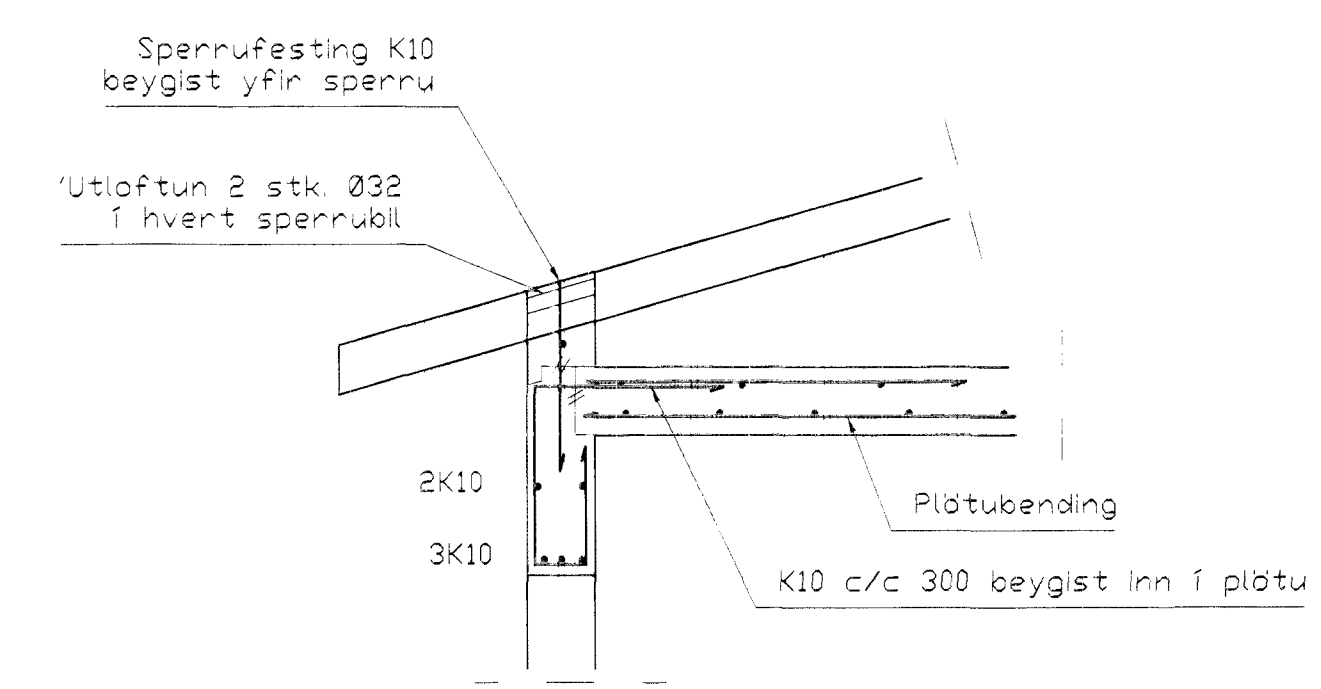
GRUNNMYND 1/50

SKÝRINGAR

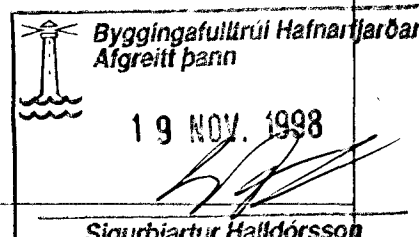
ALMENNAR SKÝRINGAR SJÁ BL. 1-01
STEYPA S-250, SEMENTINNIHALD = 300kg/M
STEYPUHULA Í ÚTVEGGJUM = 30mm
STEYPUHULA Í PLÖTU = 20mm
BENDISTÁL Ks410



Snið 1, 1:50



Delli 1, 1:20

BR.	DAGS	EGLI BREYTINGA	SIÐN
HÁLABRAUT 19 HAFNARFIRÐI			
Þakvarki			
 Byggingafullnám Hafnarfjarðar Afgreitt þann 19 NOV. 1998 Sigurjartur Halldórsson			
DAGS. nóv.1998			
VERK NR. 9840			
TEIKN. NR. 1-06			
HANNAÐ Sveinbjörn Hlíksson			
TEIKNAD Sveinbjörn Hlíksson			
YFIRFARID			
TÆKNIÞJÓNUSTA SIGURDAR ÞORLEIFSSONAR ehf. STRANDGÖTU 11 220 HAFNARFIRÐI Sími 555-4255 FAX 565-2875 E-mail taekniþj@stania.is			