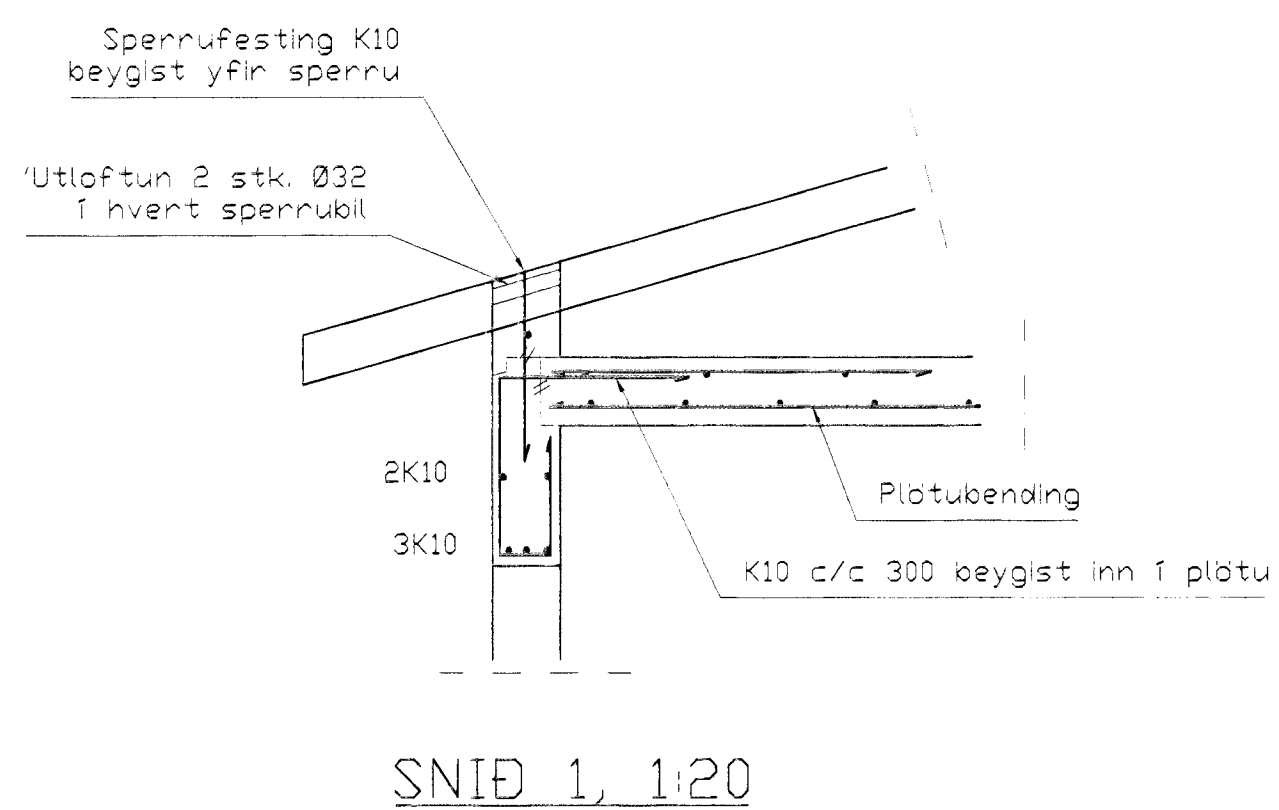


GRUNNMYND 1/50

í YTRI BRUN ALLRA ÖTVEGGJA KOMI  
EINFÖLD GRIND  
LÖÐRÉTT K 10 c/c300  
LÖRÉTT K 10 c/c200

SKÝRINGAR

ALMENNAR SKÝRINGAR SJÁ BL. 1-01  
STEYPA S-250, SEMENTINNHALD = 300kg/M  
STEYPUHULA í ÖTVEGGJUM = 30mm  
STEYPUHULA í PLÁTU = 20mm  
BENDISTÁL Ks410



BR.	DAGS	EÐLI BREITINGA	SIGN.
HÓLABRAUT 19 HAFNARFIRÐI			
Veggir 3. hæð og plata yfir 3. hæð			
			Byggingaútrúð Hafnarfirðar Algrét Þann
			19. NOV. 1998
DAGS	NÓV. 98		
VERK NR	9840	Sigurbjartur Haldrósson	
TEIKN NR	1-05		
TEIKNÁÐ	Sveinbjörn Hinriksson		
TEIKNÁÐ	Sveinbjörn Hinriksson		
YFIRFARIÐ			
TÆKNIPJÓNUSTA SIGURDAR ÞORLEIFSSONAR ehf.			
STRANDGÖTU 11 220 HAFNARFIRÐI			
SÍMI 555-4255 FAX 565-2875			
E-mail taeknihjonusta@islandia.is			

