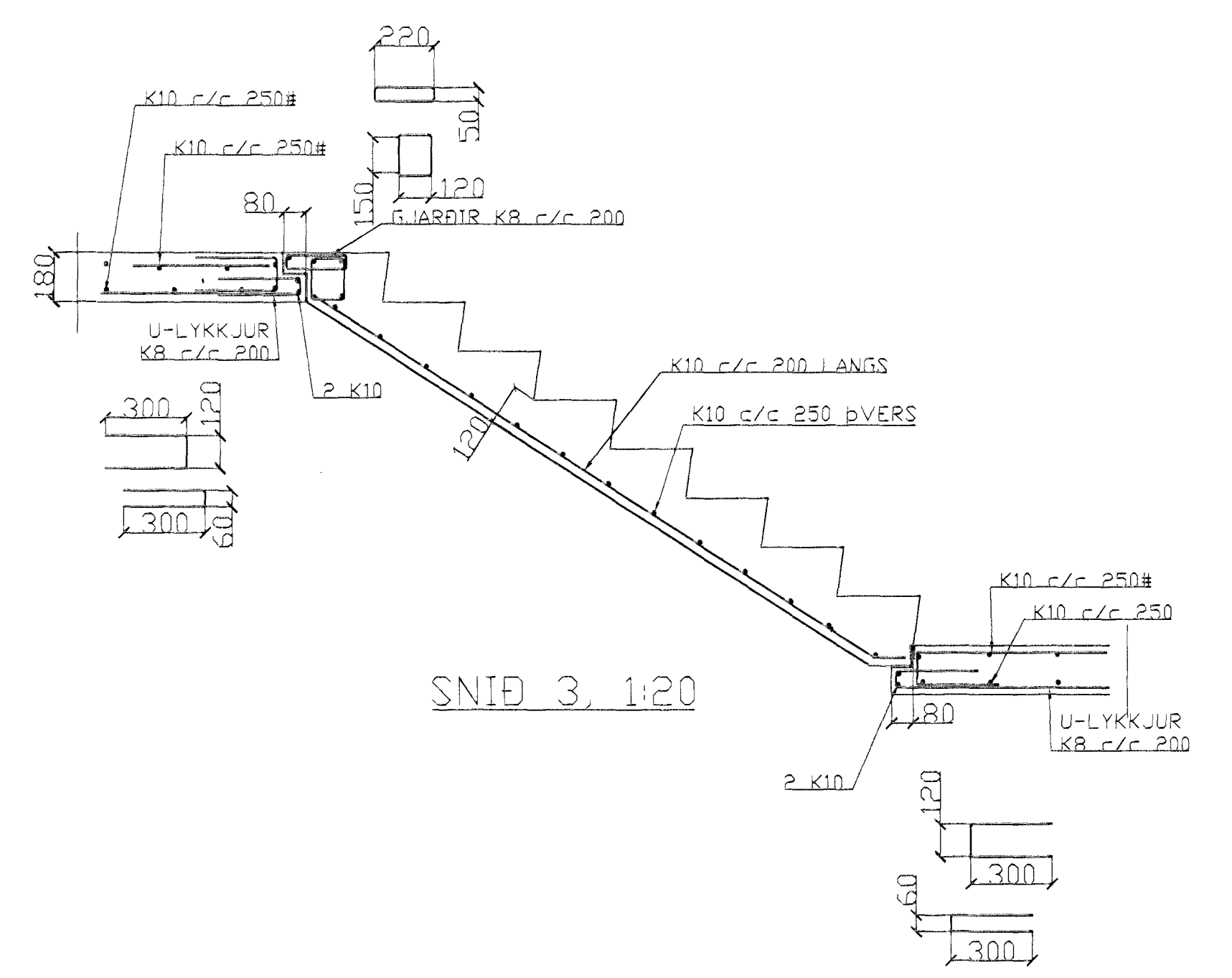
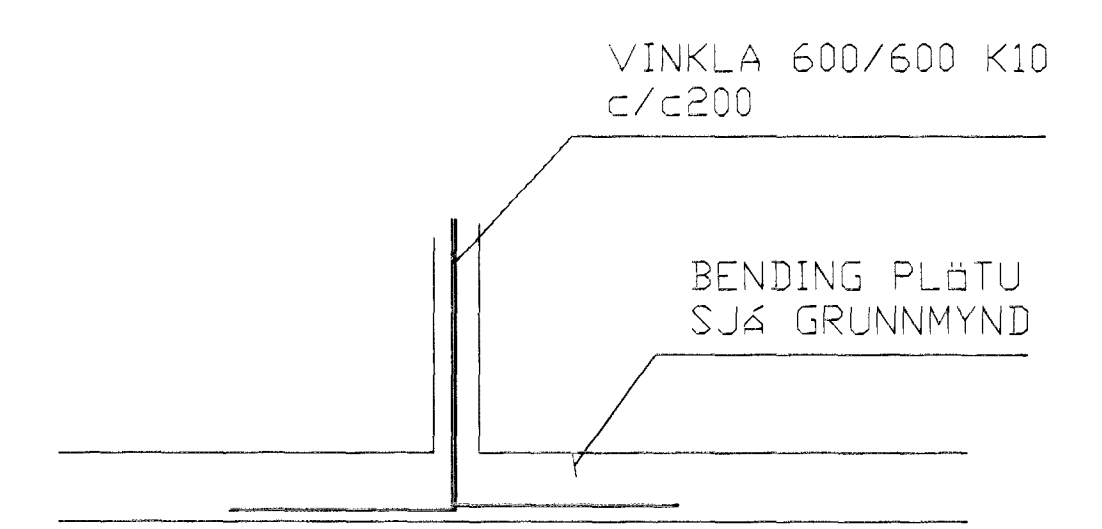


GRUNNMYND 1/50

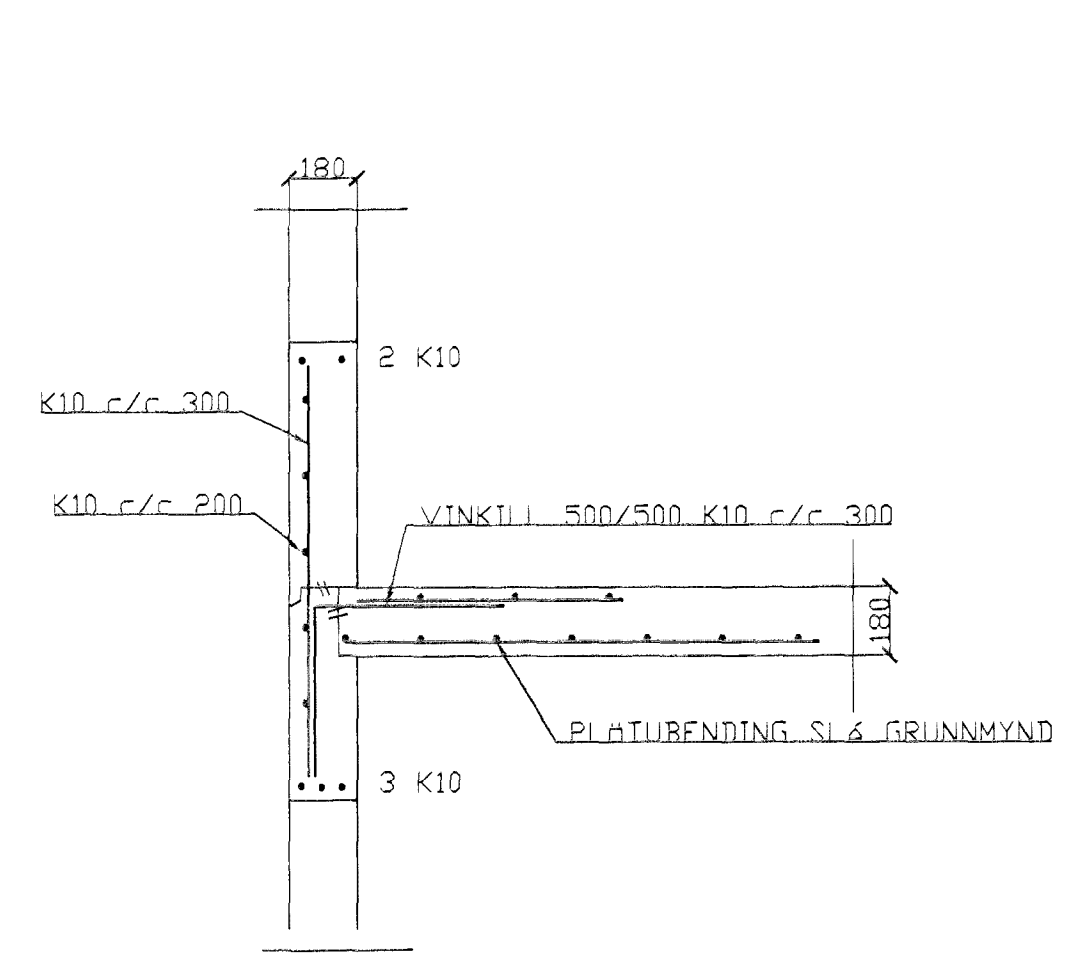
Í YTRI BRUN ALLRA ÚTVEGGJA KOMI
EINFBLD GRIND
LÖÐRÉTT K 10 c/c300
LÁRÉTT K 10 c/c200



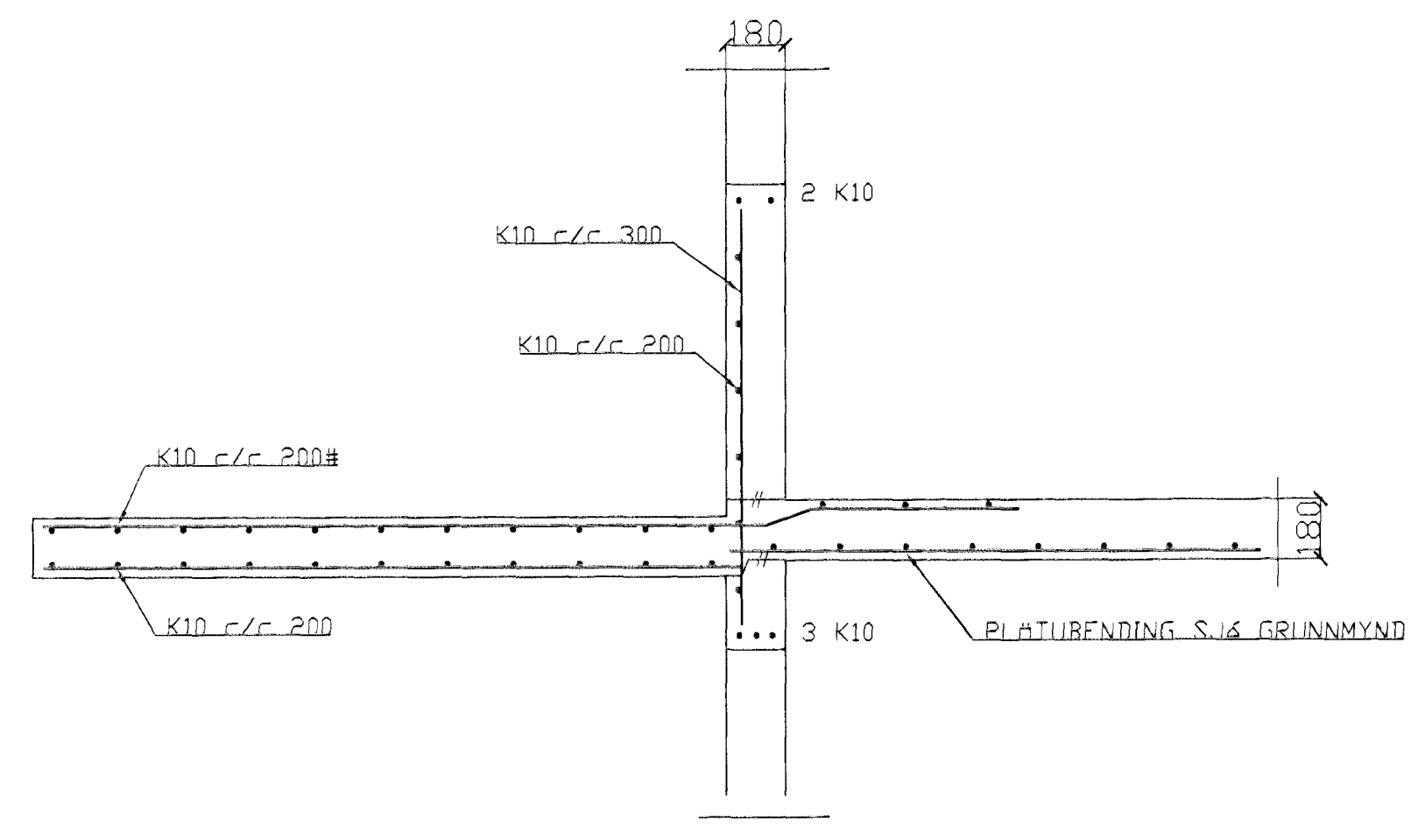
SNID 3, 1:20



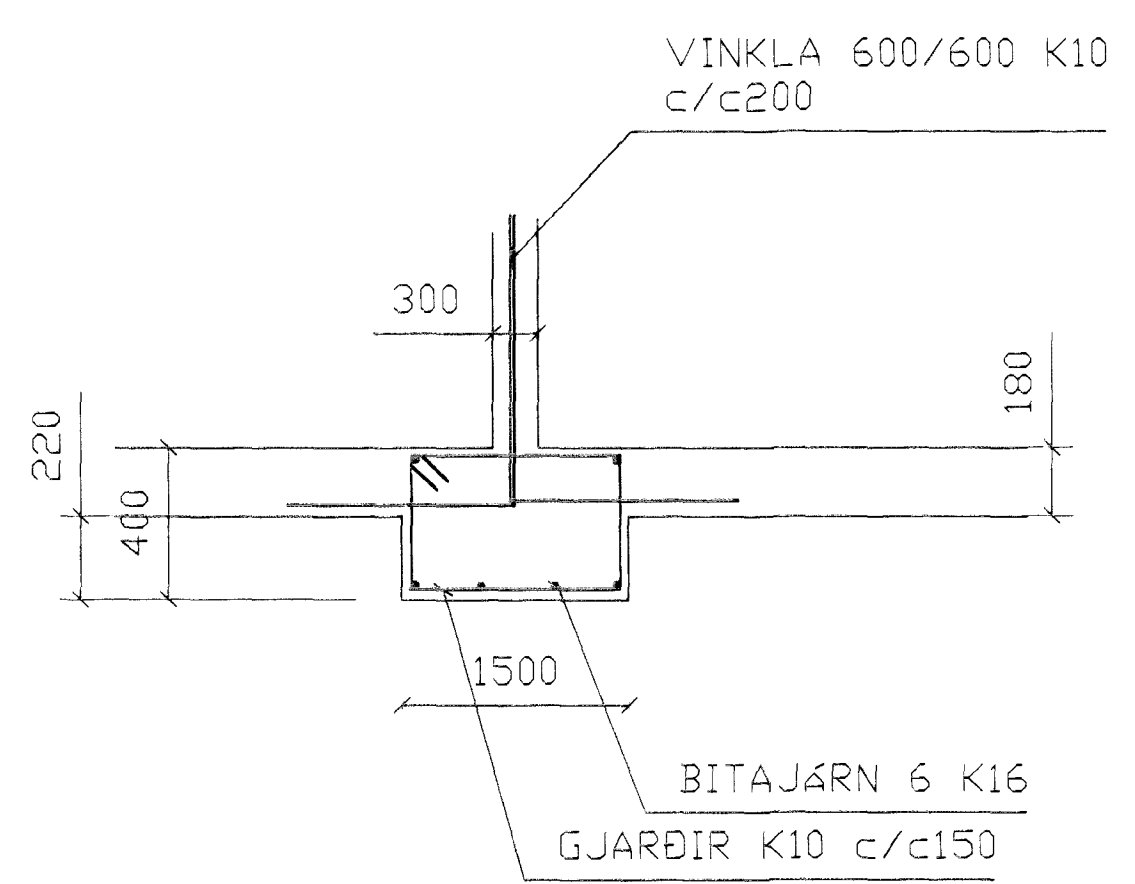
SNID 5, 1:20



SNID 1, 1:20



SNID 2, 1:20



SNID 4, 1:20

Byggingafræðingur
Algreitt Pann
21 OKT. 1998
Sigurbjartur Halldórsson

1	okt98	tenging stíga	sp
BR.	DAGS.	EDLI BREITINGA	SIGN.
HÓLABRAUT 19 HAFNARFIRÐI			
VEGGIR JARÐHÆÐ OG PLATA YFIR JARÐHÆÐ			
DAGS. EFR 98			
VERK NR. 98 - 40			
TEIKN. NR. 01-02			
HÁNNAD SIG			
TEIKNAD SIG			
YFIRFARIÐ			
TÆKNIÞJÓNUSTA SIGURDAR ÞORLEIFSSONAR ehf. STRANDGÖTU 11 220 HAFNARFIRÐI Sími 555-4255 FAX 565-2875 E-mail taekniþjonusta@islandia.is			