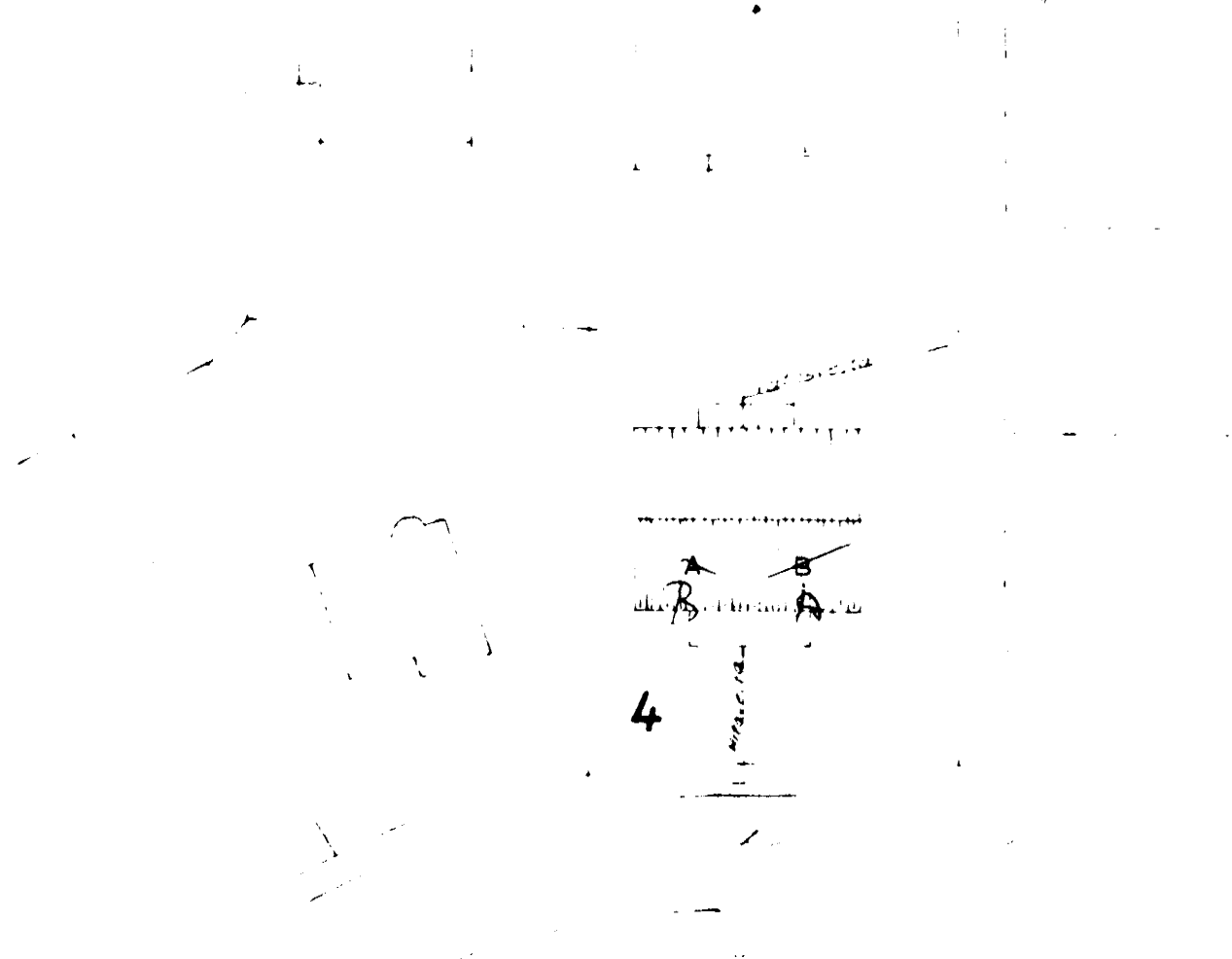
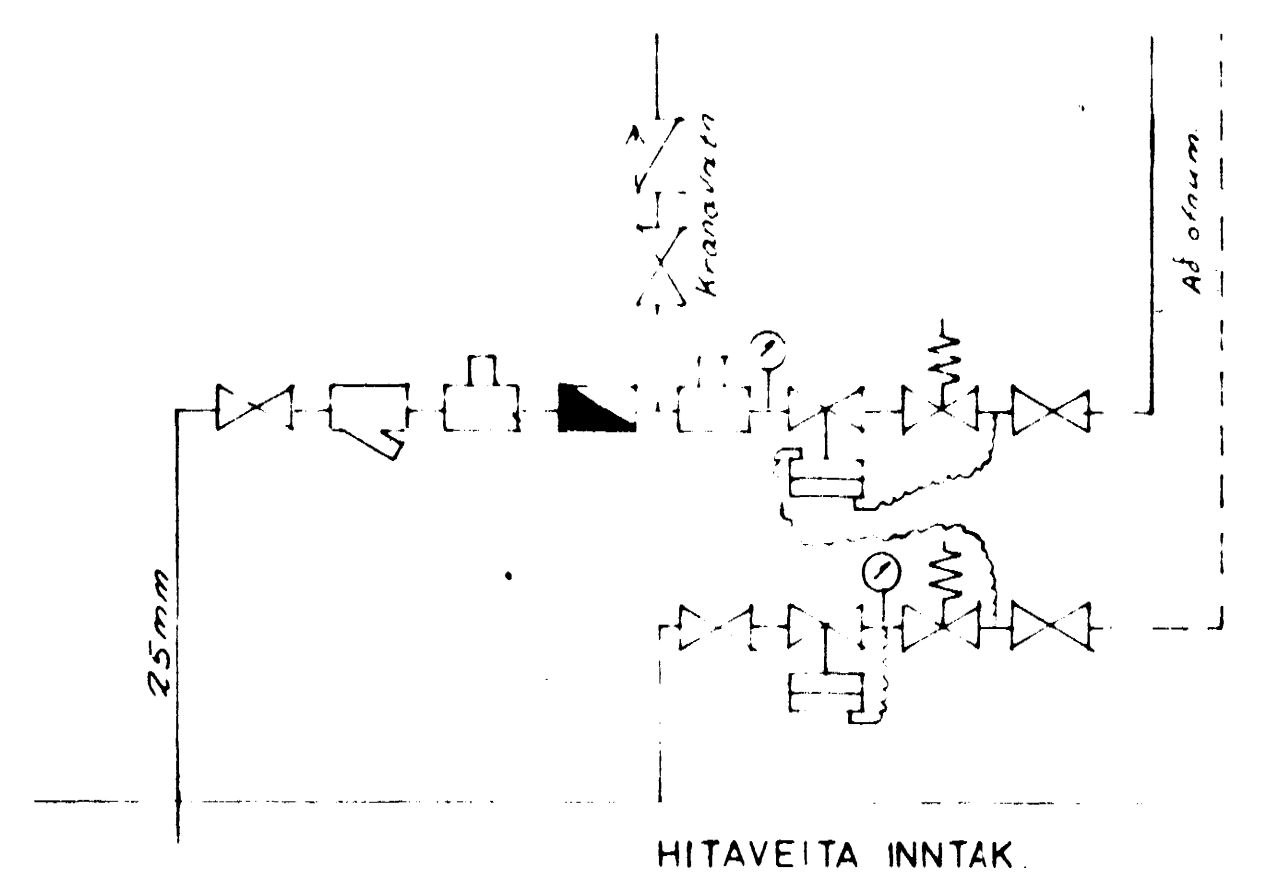


TÖPPUNARSTAÐIR

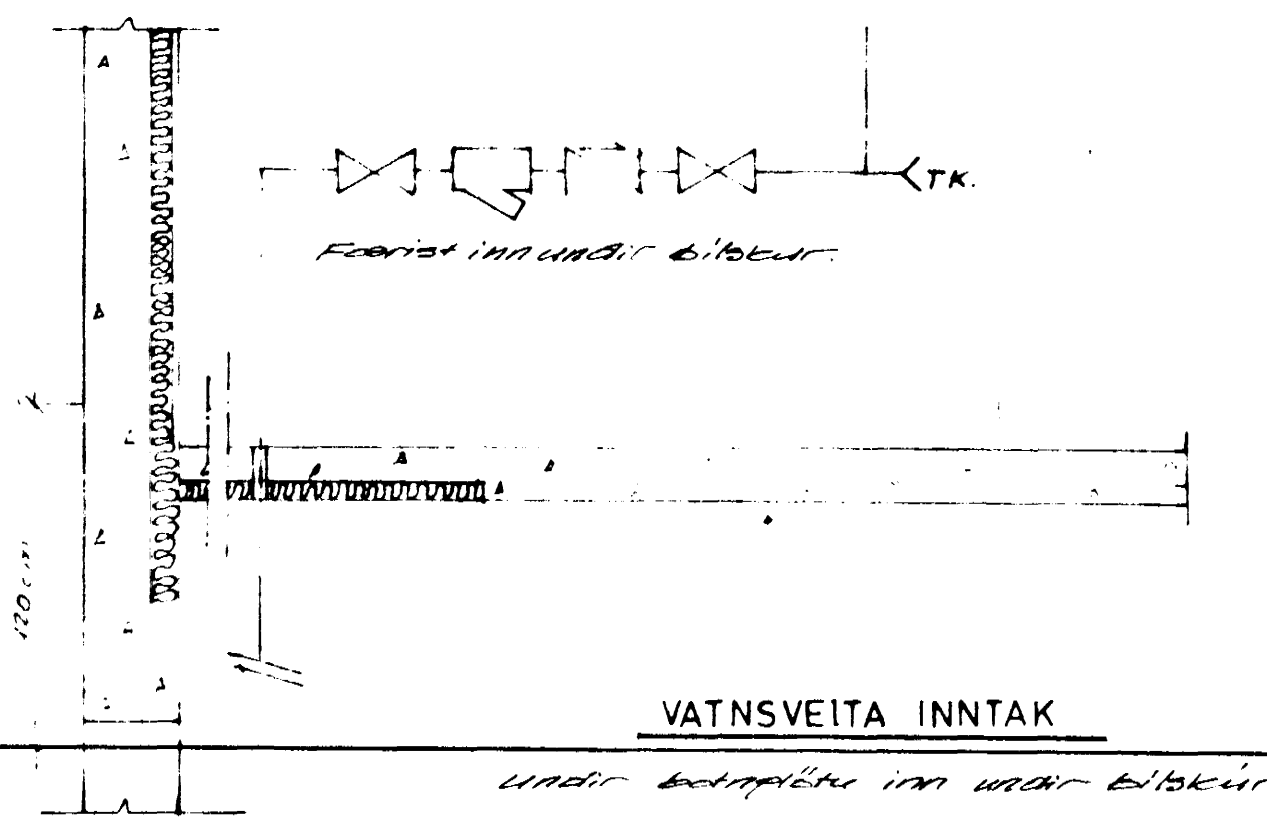
TÆKI	Kaldar kránar		Heitir kránar			
	HEITI	Tækn. Fíla- pípa	Víðir, mm 15 20	Topp e/n	Víðir, mm 15 20	Topp e/n
Handlaug	HL	2	2	2	2	2
Bilþvottur	SK	1	1	1	1	1
Eldhúsvaskur	EV	1	1	1	1	1
Vatnsalerni	VS	2	2	1		
Skólvaskur	SV	1	1	1	1	1
Þvottavél	PV	1	1	1	1	1
Baðker	BK	1	1	1	1	1
Samtals pr. íbúð				8		7
INNNTAK		32 mm				



AFSTÖÐUMYND M 1 500

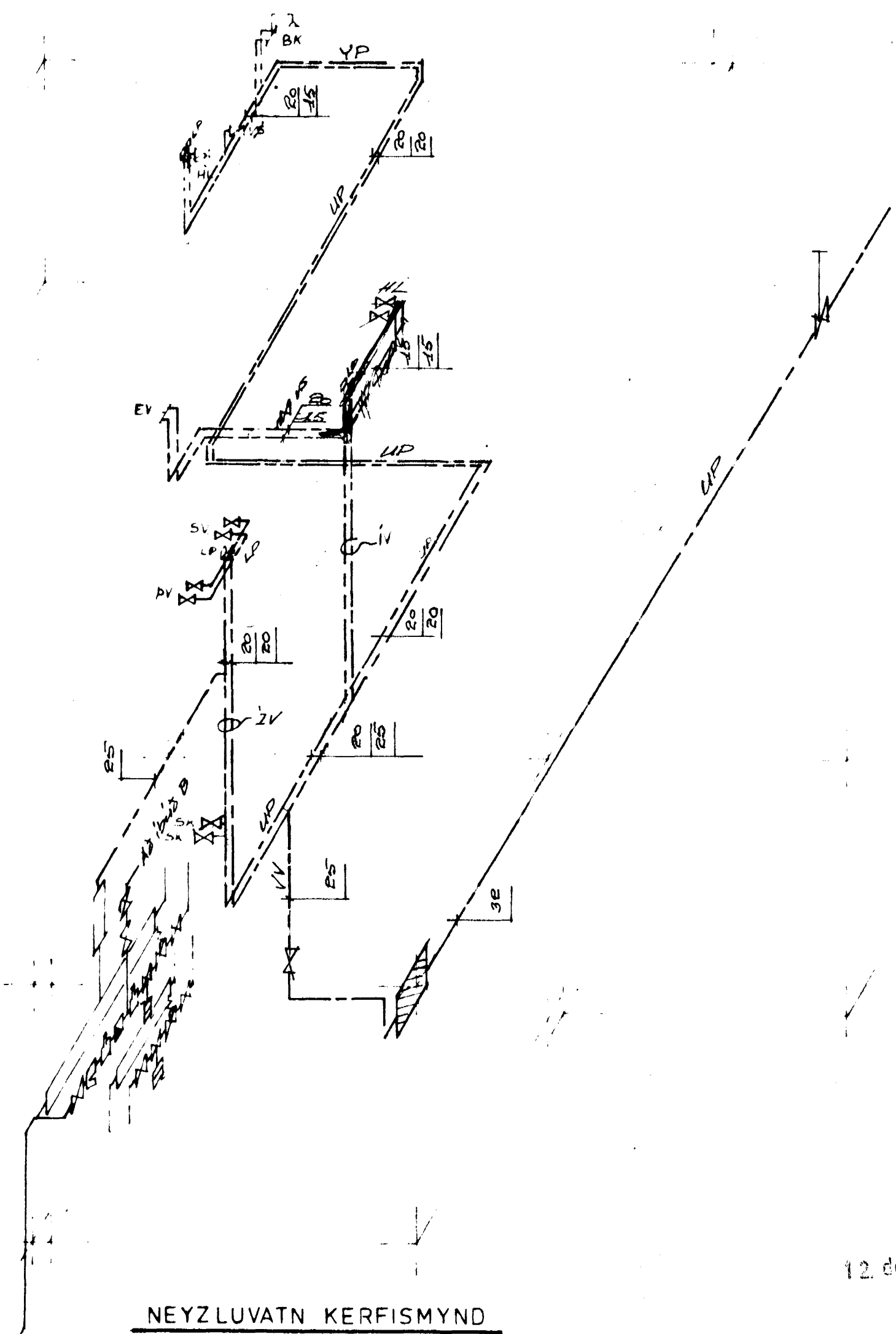


HITAVEITA INNTAK

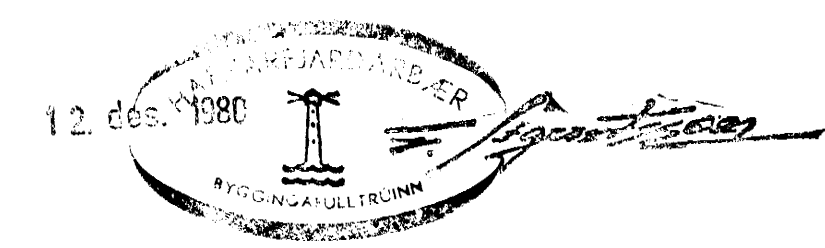


VATNSVEITA INNTAK

Vatnsloagn, efni og frágangur.
 Pípur innanhúss fyrir heitt og kalt vatn skulu vera galvaniserðar stál pípur sem skal einangra með glerulífrökum eða öðru þægilegu efni og veifa með þásti glerulífrökum. Snyllegar pípur skul auk þess veifa með gnygi, limbera og túmala. Pípur í feggjanangrun skulu liggja minnst í einni gólfplötu. Loftpúðar skulu vera 300 mm langar og 20 mm þvermál. Engar lagnir eru í gólfraufum. Tækn og skammtalagnir eru í samræmi við ÍST 64 og viðast til gólf. Efni og frágangur skal vera í samræmi við reglugerð.



NEYZLUVATN KERFISMYND



Breyting 1: Einungis lagnir í húð A breytingar

HÓLABRAUT 4 HAFNARFIRÐI	Dag: apr 30 88	Sk. númer: ÍST 64
HREINÆTIS OG HITALÖGN	1 br. 11.0	skv. 1:50 & 1:25
	2 br.	verk nr. 7902
	3 br.	
RÁÐBARDUR S/F RABDJOF OG VEIÐI-ERÁÐJONUSTA	ÁGUST ÞORGERÐSSON BJARNI ÞÓR EINARSSON SÍMI: 444 84	304