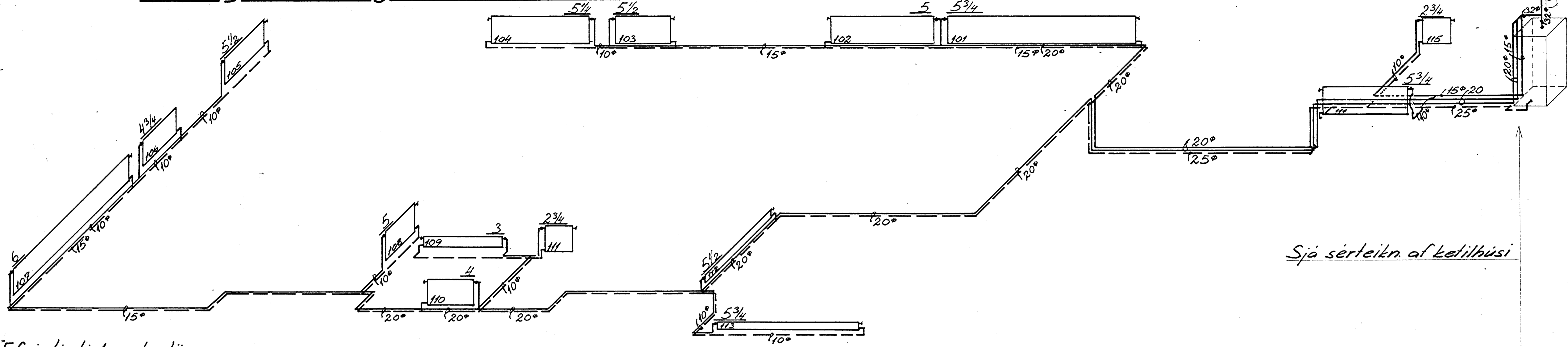


Hitalögn: Rúmmynd kerfis 1:50

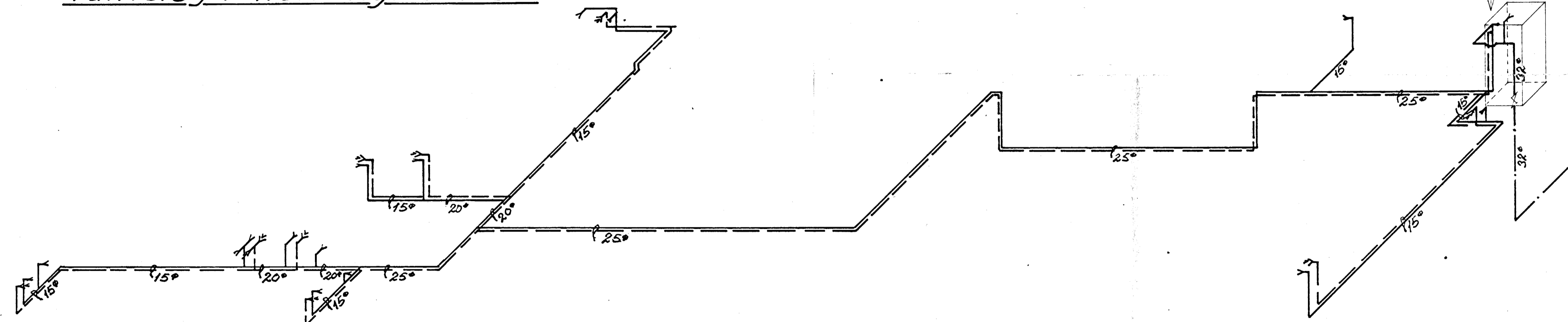


Efnislisti 2. hitalögn:

32°	svört pipa	ca. 2 m.
25°	"	" 12 "
20°	"	" 72 "
15°	"	" 42 "
10°	"	" 48 "
32°	Té	1 stk
32°	"	" 1 "
25°	"	" 2 "
20°	"	" 1 "
20°	"	" 6 "
20°	"	" 2 "
20°	"	" 4 "
15°	"	" 2 "
15°	"	" 4 "
15°	"	" 4 "
25°	Hné	7 "
20°	"	" 22 "
15°	"	" 7 "
15°	"	" 42 "
15°	Nippilhne	15 "
15°	Nippilhne	15 "
25°	Union	1 "
20°	"	" 2 "
15°	"	" 1 "
10°	Vinkilofntengi	15 "
10°	Vinkilofntokar	15 "
	(gerð CN 11)	
	Loffskrúfur	15 "

Sjá sérteikn. af Ketilhúsi

Vatnslögn: Rúmmynd 1:50



Efnislisti 1. vatnslögn

32°	golv. pipa	ca. 6 m
25°	"	" 54 "
20°	"	" 12 "
15°	"	" 54 "
32°	Té	1 stk
25°	"	" 3 "
20°	"	" 2 "
20°	"	" 2 "
20°	"	" 5 "
15°	"	" 2 "
15°	"	" 4 "
15°	"	" 7 "
25°	Hornté	1 "
25°	Hné	14 "
20°	"	" 2 "
15°	"	" 32 "
25°	Nippilhne	2 "
20°	"	" 2 "
15°	"	" 2 "
25°	Nippilhne	1 "
20°	"	" 2 "
15°	"	" 3 "
32°	Union	1 "
25°	"	" 2 "
15°	"	" 1 "
32°	Renniloki	1 "
25°	"	" 1 "

Skiringar á vatnslögn:

Allar pipur séu zínkhúðaðar (galvaniceraðar) stálpipur, og skal lögnin leggjast í raufar í gólf.  
 Við einangrun pipna skal ganga þannig frá þeim að hver pipa sé einangruð sér, kaldavatnslögnin einangruð með plasthólkum sem síðan séu vafðir plastdúk, en heitavatnslögnin skal einangruð með glerullarhólkum sem síðan séu vafðir með sisalpappa.  
 Lögnina skal þrýstireyna með 12 kg/cm<sup>2</sup> kaldavatnspþrýsting.  
 Lögnin sé að öðruleyfi í samræmi við reglugerð fyrir Vatnsveitu Garðahrepps.  
 Tefnislista er ekki tekið með einangrun, né blöndunartæki og kranar.  
 Pipur utanhúss á milli íbúðarhúss og bilgeymslu skulu leggjast eftir plastpipum og einangruðar með úhretanplasti.

Vatnseiningar:  
 Heitt vatn: 10  
 Kalt vatn: 15

Skiringar á hitalögn:

Allar pipur séu léttregnar stálpipur, og skal vefja hverja pipu fyrir sig með sisalpappa, en samskeyti skal einnig vefja þó ekki fýrt en lögnin hefur verið þrýstireynd með 6 kg/cm<sup>2</sup> kaldavatnspþrýsting.  
 Þær pipur sem steypast í gólf skal einangra þannig að hvergi sé murað fast að beygjum hnám eða greinum.  
 Á alla ofna komi loftskrúta og tvístilliloki af gerðinni CN 11, og stillist þeir fyrirfram á þá tölu sem merkt er undirstrikuð við hvern ofn.  
 Pipur milli íbúðarhúss og bilgeymslu skal einangra með uretan plasti með plastpipu sem hlífðarkápu.

Ofnaskrá sjá teikn 17  
 Ketilhús sjá teikn 10.

Sp. 14. 8. 1971 EÚ

Jóhannes Einarsson	
tæknifræðingur	
Hús H.B. við Setberg Garðahreppi	
Teikn. 4/1 J.E.	Hitalögn og vatnslögn
Teikn. 4/1 J.E.	Rúmmyndir, efnislistar og skiringar
Garðahreppi	Jóhannes Einarsson
	4