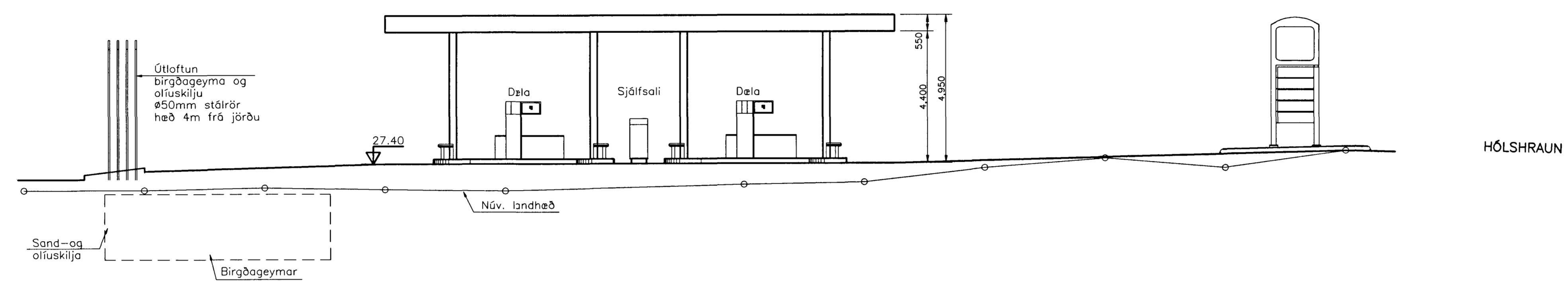
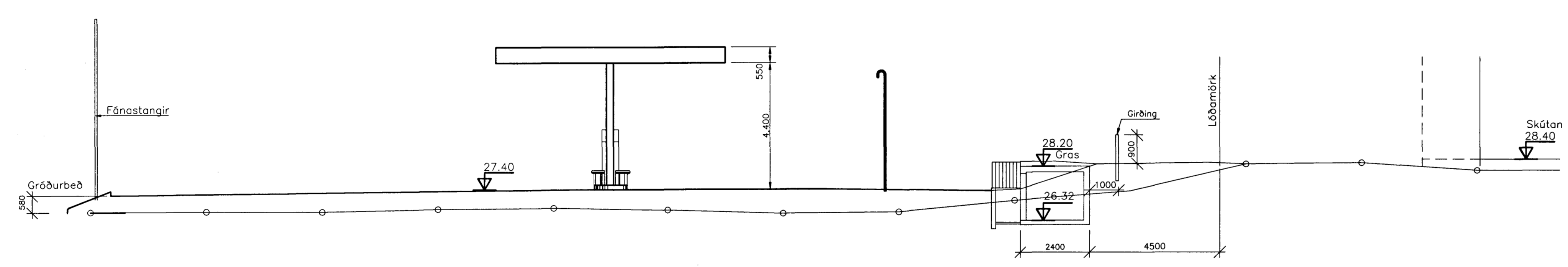


2. 07. 96
 G. B. Þarhildsdóttir

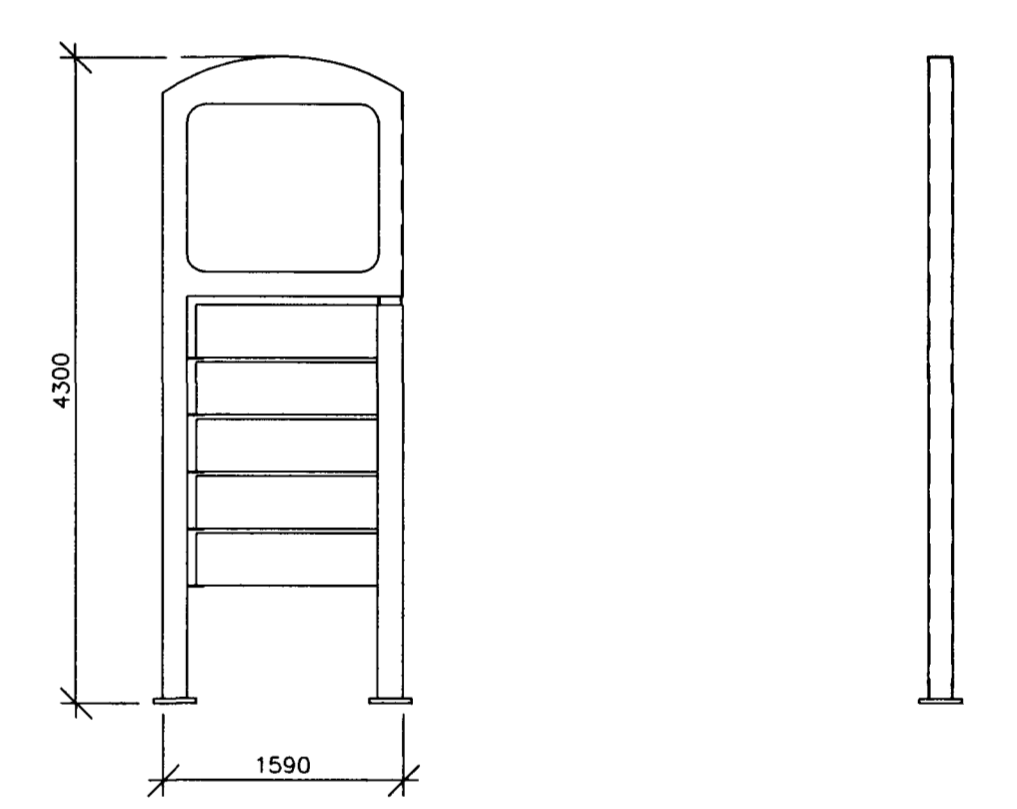
SNID A-A 1:100



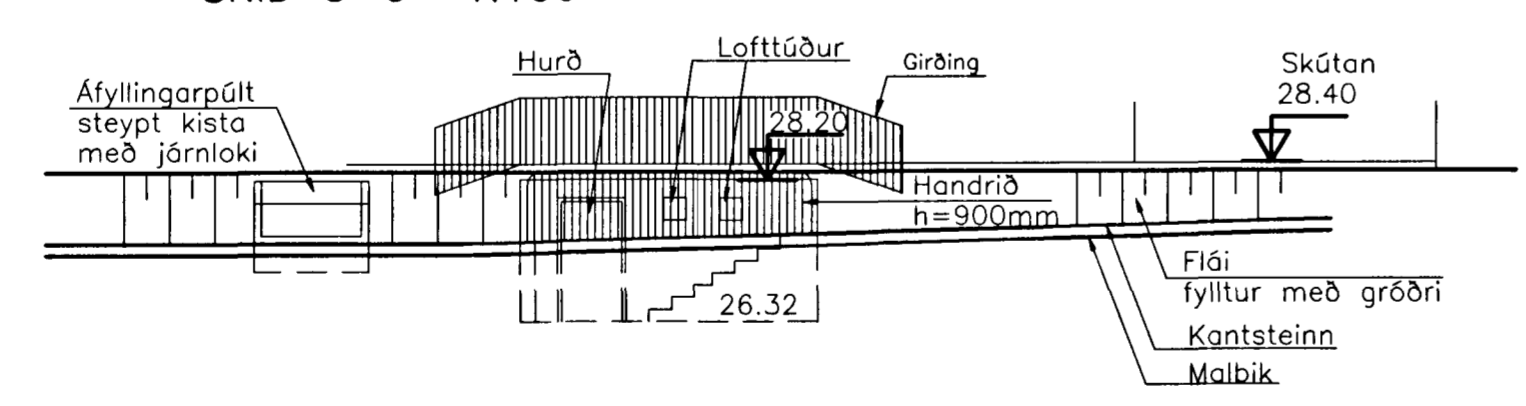
SNID B-B 1:100



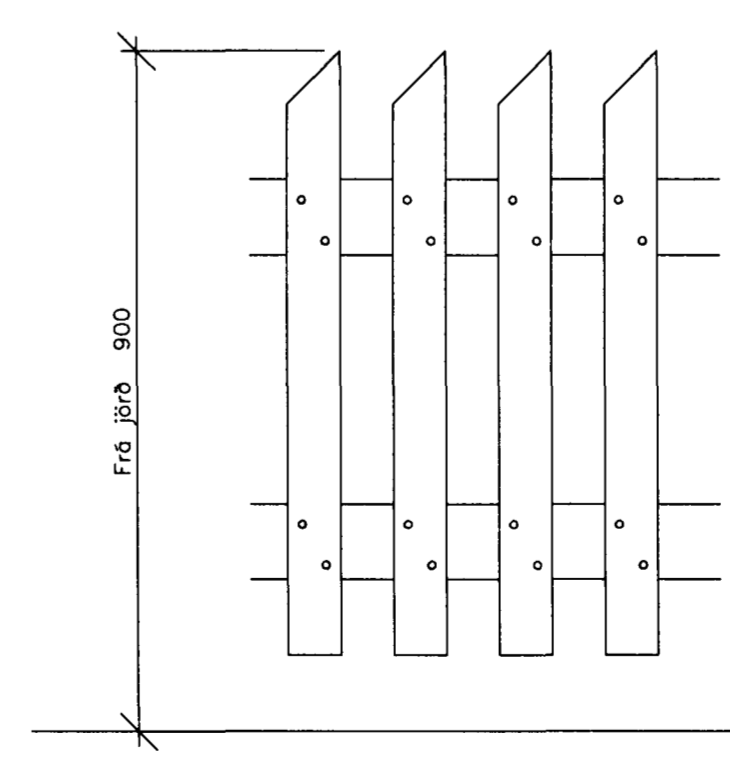
SKILTÍ 1:50



SNID C-C 1:100



GIRDING 1:10



Stólpar eru 45x95 með mesta millibili 1500mm.
 Längbúnd eru 45x95.
 Rimlar eru 21x70.
 Allt timbur er gangfúavarið

Br. E: 26.11.99: SKYGGNI LYFT UM 600mm

| | | |
|--|--|--|
| | HÓLSHRAUN 1 HAFNARFIRDI | SJÁLFAFGREIÐSLA BENSÍN OG GASOLÍA ÚTLIT, SNID |
| | VERKFRÆÐISTOFA STEFÁNS&BJÖRNS BEJARHRAUNI 20 • 220 HAFNARFJÖRÐUR Sími 565-1340 • FAX 565-1341 Netfang: vab@centrum.is, kt610188-1419 | Br. D: 01.11.96: Girðing Br. C: 10.07.96: Mannvirki færast frá lóðam. Br. B: 10.07.96: Kóti í steyptum brunni Hann: SV Teikn: SV Yfirfor: M: 1:100 Samþakkt: <i>Þ. Þarhildsdóttir</i> Dags: 15.05.96 Nr: 9501-A03-E |