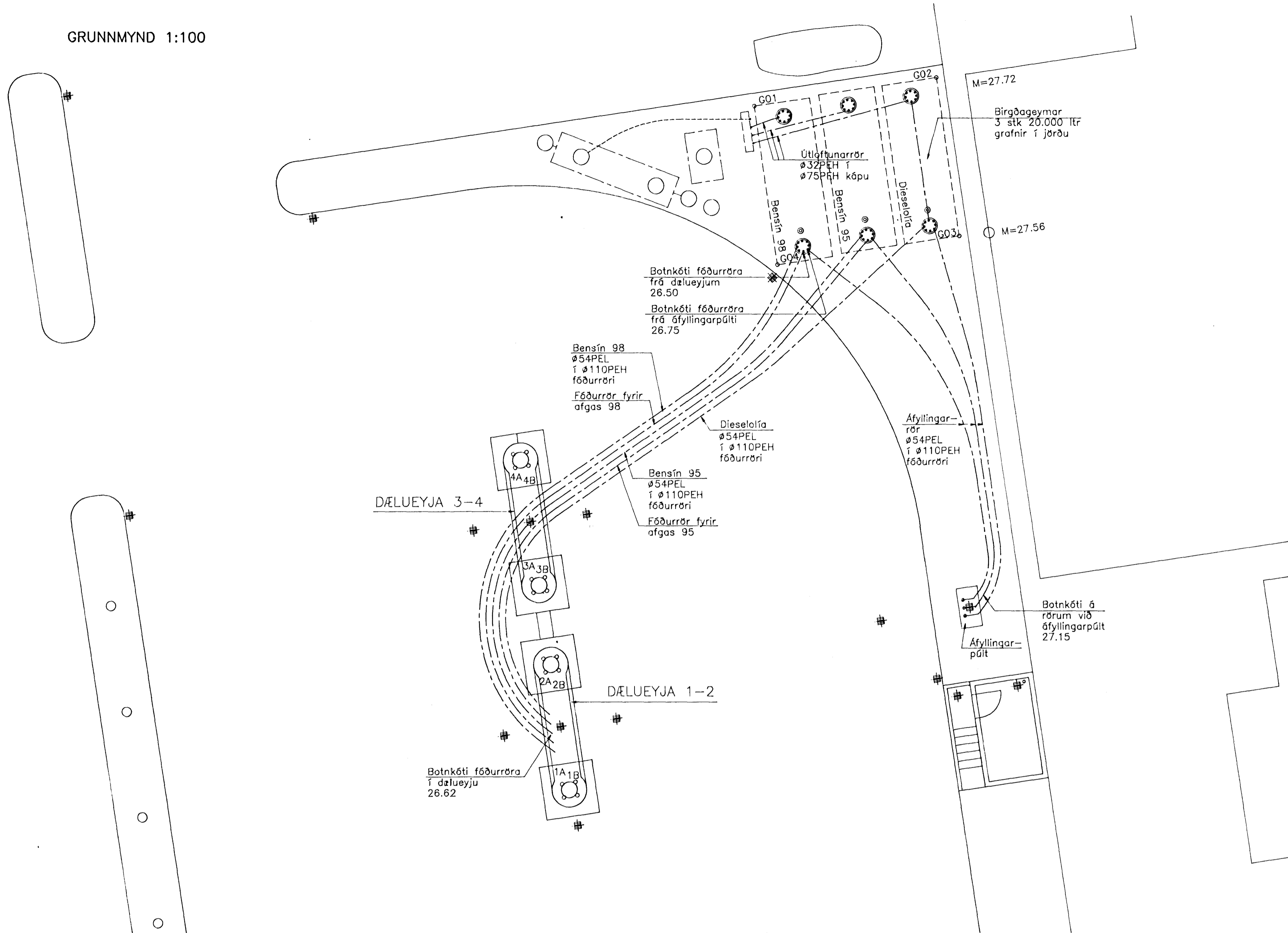
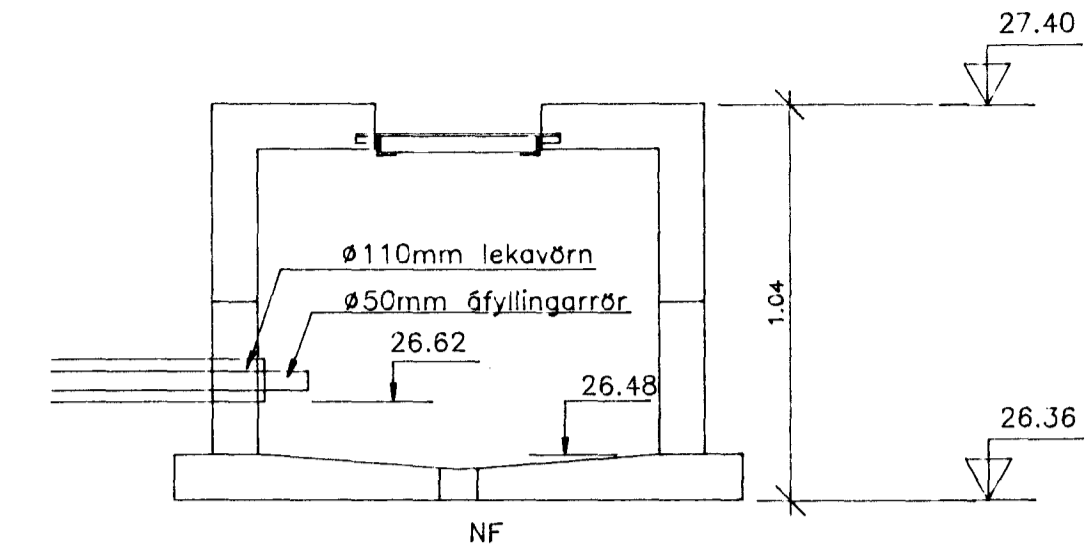


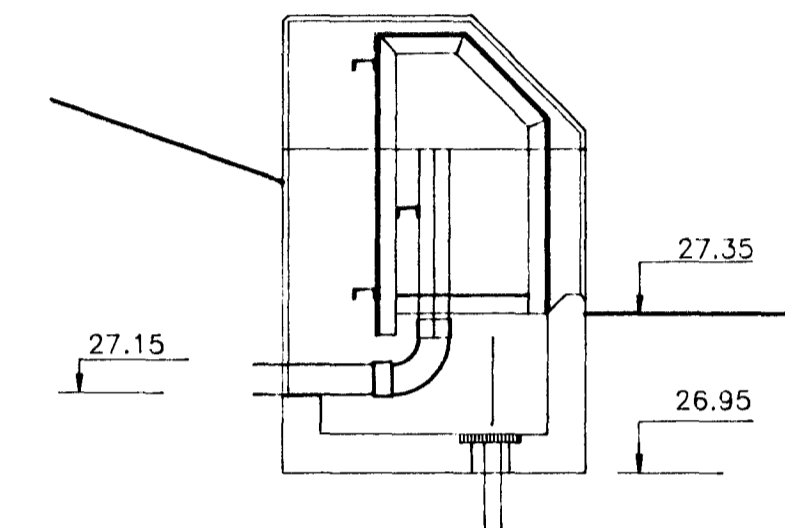
GRUNNMYND 1:100



DÆLUEYJA
SNID Í MIÐJA EYJU 1:20



ÁFYLINGARPÚLT 1:20



HNITASKRÁ:

PKT NR.	X-HNIT	Y-HNIT
1A	22522,079	10821,440
1B	22521,574	10821,515
2A	22522,702	10825,624
2B	22522,198	10825,699
3A	22523,219	10829,096
3B	22522,715	10829,171
4A	22523,843	10833,279
4B	22523,338	10833,354
G01	22514,805	10846,828
G02	22507,926	10847,900
G03	22507,065	10841,963
G04	22513,942	10840,890

SKÝRINGAR:

LAGNIR

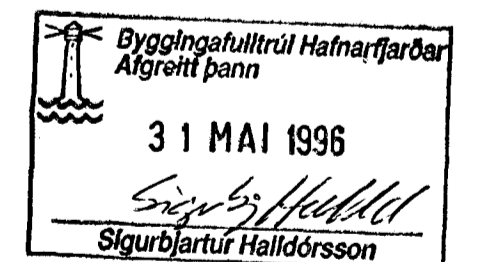
Olíulagnir eru PEL rör 54 mm merki POL 171 MITKO 54-9.8 bar SA-1-2305. Hráefni PETEN A3522-69. Prófun röra í framleiðslu samkvæmt sænskum staðli SS 3362 og reglugerðum SBC 153. Framleiðandi OY WILK & HÖGLUND AB, PL 21, 65101 VAASA, FINNLAND. Sjá meðfylgjandi gögn frá rannsóknastofum finnska og sænska ríkisins.

Öll tengistykki skulu vera af gerð Mitko OY.

Ídráttarrör (lekavörn) eru úr 110mm PEH rörum frá Reykjalundi. Rörin eru lögð á milli dæluþyja og að olíugeymum og skulu halla a.m.k. 5 o/oo á milli dæluþyja. Rörin eru söðin saman þar sem þes þarf. Umhverfis rörin skal vera 200 mm sandlag.

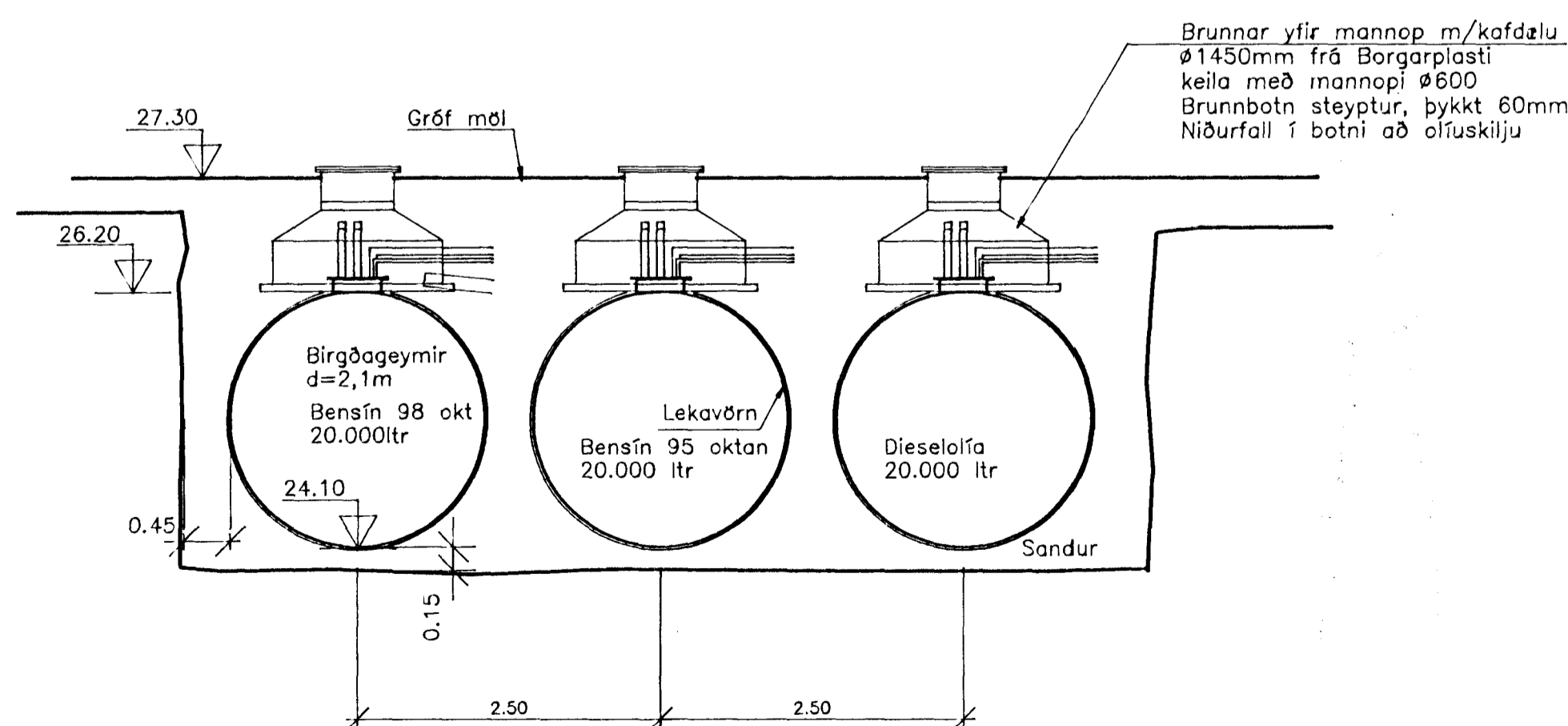
BIRGDAGEYMAR

Allt efni og öll vinna skal vera samkvæmt byggingareglugerð. Olíugeymar skulu vera smíðaðir samkvæmt NS-1541. Olíulagnir skulu vera samkvæmt DIN-2440. Lekavörnir utan um geyma skulu vera úr PEH olíuþölnum dák. Á alla geyma komi yfirfyllingsviðvörðun.

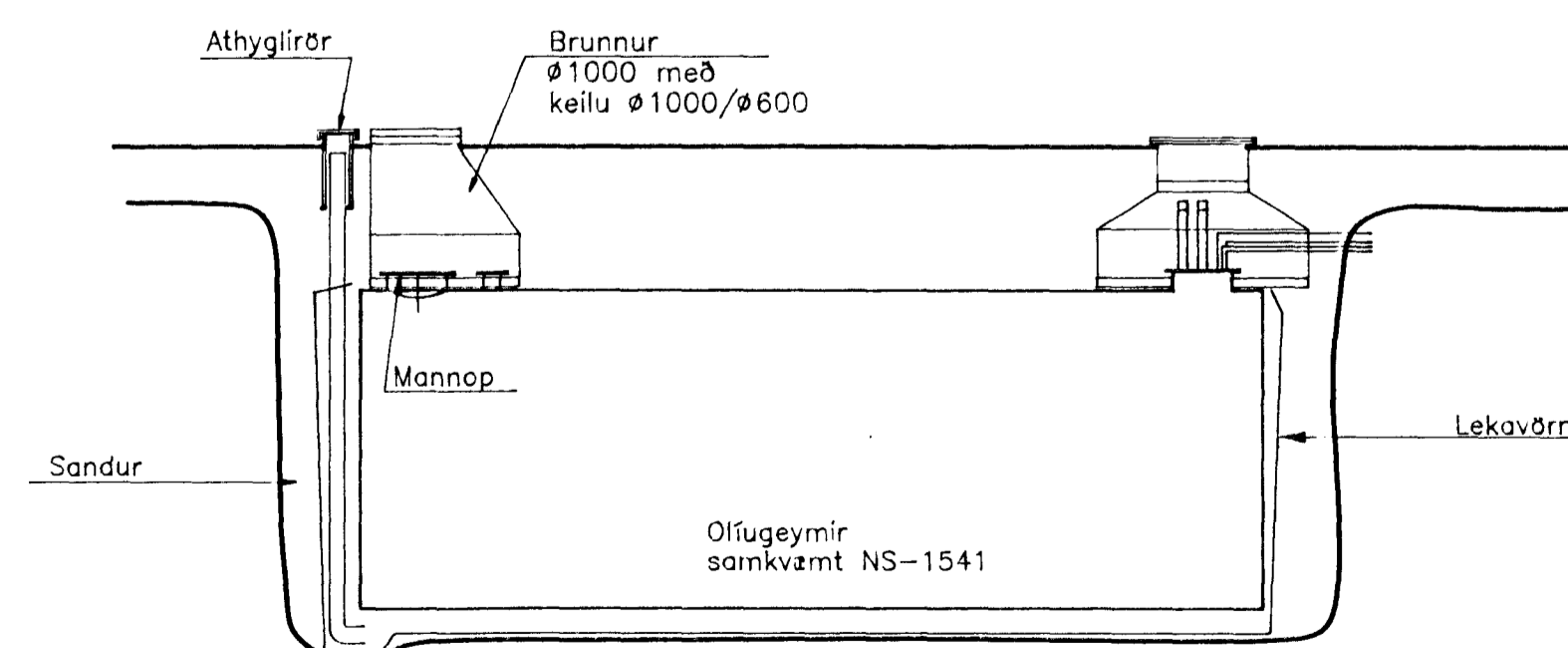


30/5 196
HEILBRIGÐISÉFTIRLIT
HAFNARFJÓRDARSVÆÐIS
Heilbrigðisráðgjafi Sölvaugi
Pósthólf 440-222 Hafnarfjörður
Sími 565 3600
Kjáll Stefánsson

PVERSNID Í BIRGDAGEYMA 1:50



LANGSNID Í OLÍUGEYMI 1:50



	HÓLSHRAUN 1 HAFNARFIRDI	SJÁLFAFGREIÐSLA BENSÍN OG GASOLLA OLÍULAGNIR, BIRGDAGEYMAR
BEIARHRAUN 20 • 220 HAFNARFJÓRÐUR Sími 565-1340 • FAX 565-1341 Netfang: vat@centrum.is, kt:610188-1419	Hannab: SV Mát: 1:100 Daga: 29.05.96	Telknoð: SV Yfirarb: SV Samþykkt: SV Nr: 9501-L02-A