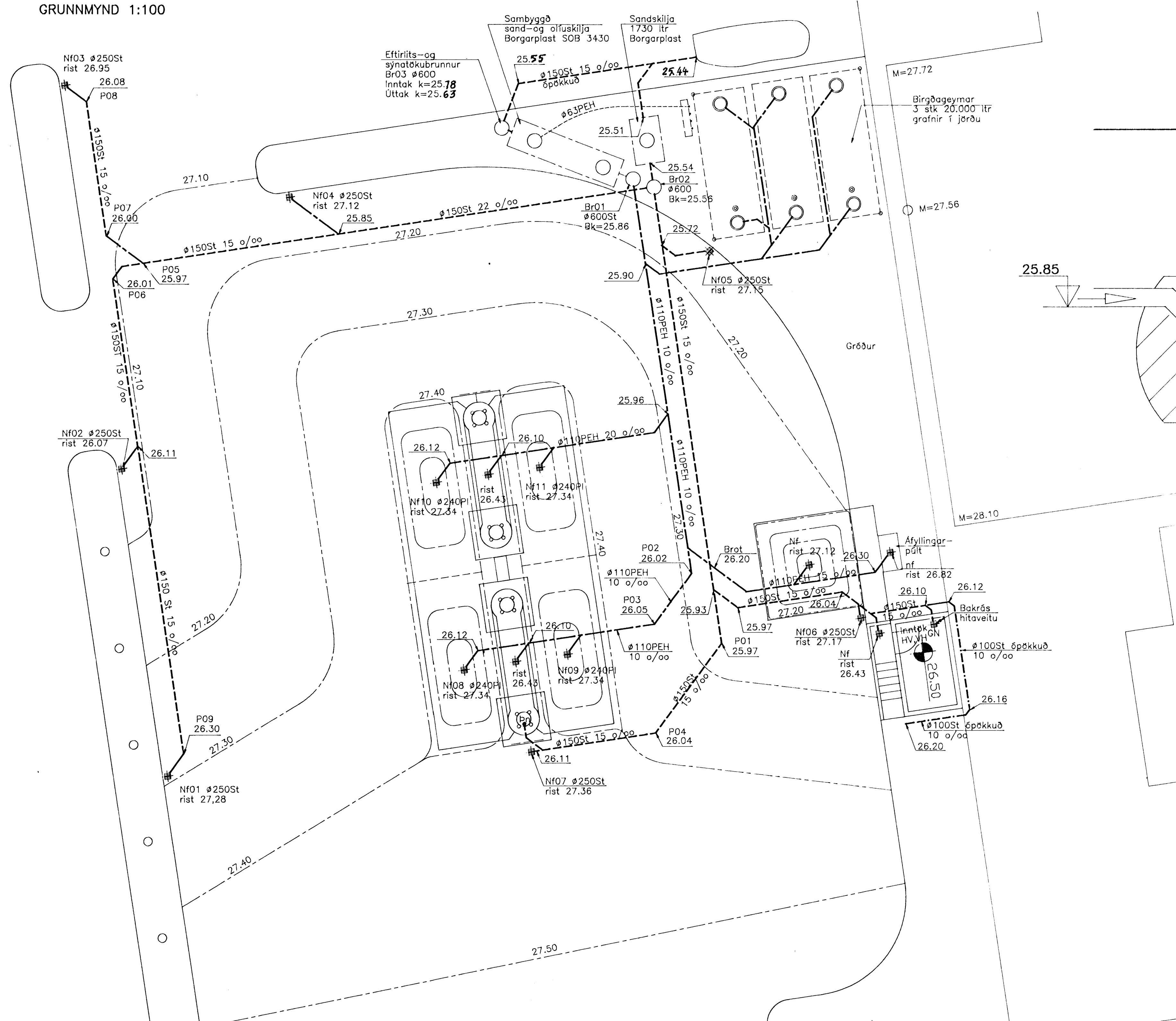
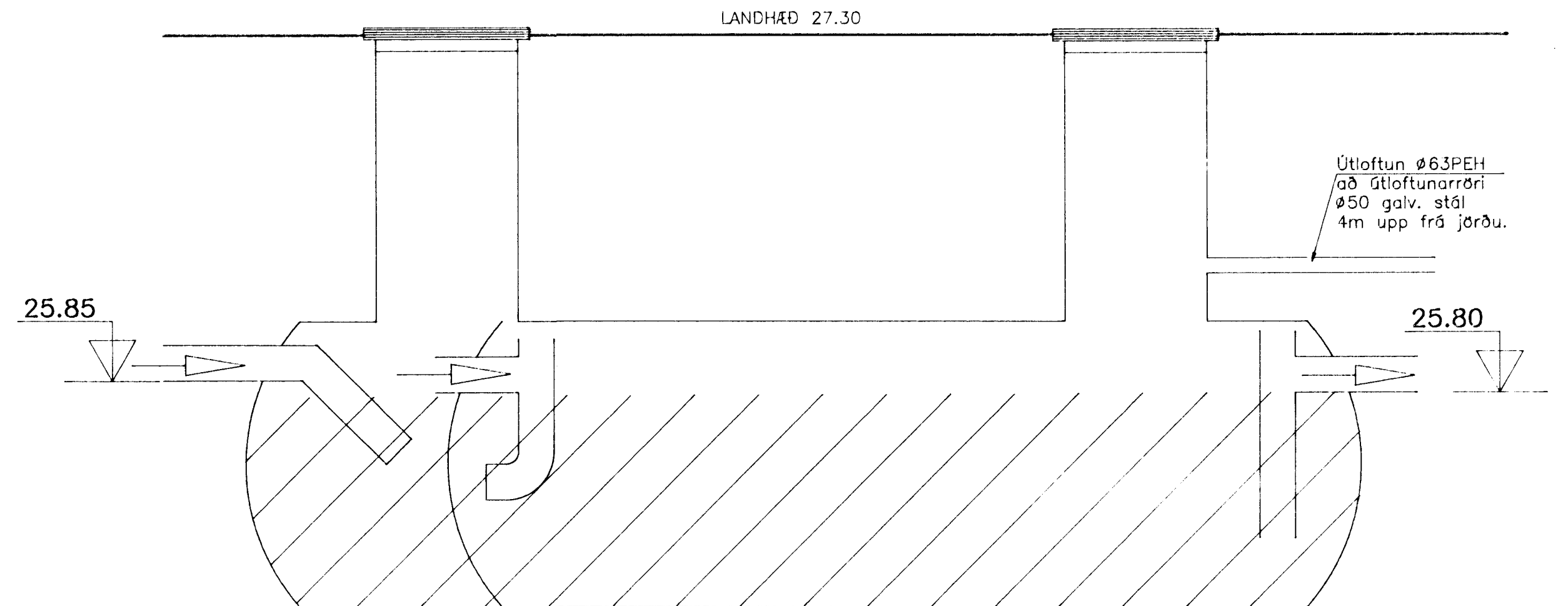


GRUNNMYND 1:100



OLFUSKILJA SOB 3430
1:20



HNITASKRÁ:

PKT. NR	X-HNIT	Y-HNIT
Nf01	22536,647	10818,878
Nf02	22538,529	10831,458
Nf03	22540,872	10847,120
Nf04	22531,459	10842,804
Nf05	22513,993	10840,549
Nf06	22507,695	10825,411
Nf07	22521,479	10819,890
Nf08	22524,265	10823,253
Nf09	22520,012	10823,886
Nf10	22525,409	10830,933
Nf11	22521,152	10831,542
Br01	22517,284	10843,360
Br02	22516,426	10843,030
Br03	22522,691	10845,442
P01	22513,628	10824,628
P02	22514,866	10827,197
P03	22516,405	10825,119
P04	22516,350	10820,652
P05	22537,444	10839,885
P06	22538,682	10839,238
P07	22538,945	10840,997
P08	22539,763	10846,465
P09	22535,776	10819,817

SKÝRINGAR

Sand- og olfuskilja:
Stærð reiknuð samkvæmt leiðbæiningum nr. 2 frá Mengunarvörnum
Hollustuverndar ríkisins, nóv 1992.
Reiknað er samkvæmt grein 2, frárennsliðsvatn í fyrirtækjum.
Regn,1klt = $u(1klt) \times f \times l \times 3,6$
 u = mesta aftakaúrkoma (ltr/sek,ha) í 1 klt
Hafnarfjörður 25 ltr/sek,ha
 f = flatarmál þess svæðis sem rennur af ol leitt er í olfuskilju
250 m² = 0.025 ha.
 l = afrennslistuðull, steypa, malbik $l=1,0$
Regn,1klt = $25 \times 0.025 \times 1,0 \times 3,6 = 2,25$ m³/klt.
Vel skilju SOB 3430 frá Borgarplasti.
Rúmmál sandfangs er 1010 ltr og rúmmál olfuskilju er 3430 ltr.

Lagnir:

- Lagnir sem liggja að olfuskilju:
- PEH rör, soðin saman
- Niðurföll úr plasti, sandfang 30 ltr, Borgarplast
- Aðrar regnvatnslagnir:
- Steinnrör
- Niðurföll úr steini, sandfang

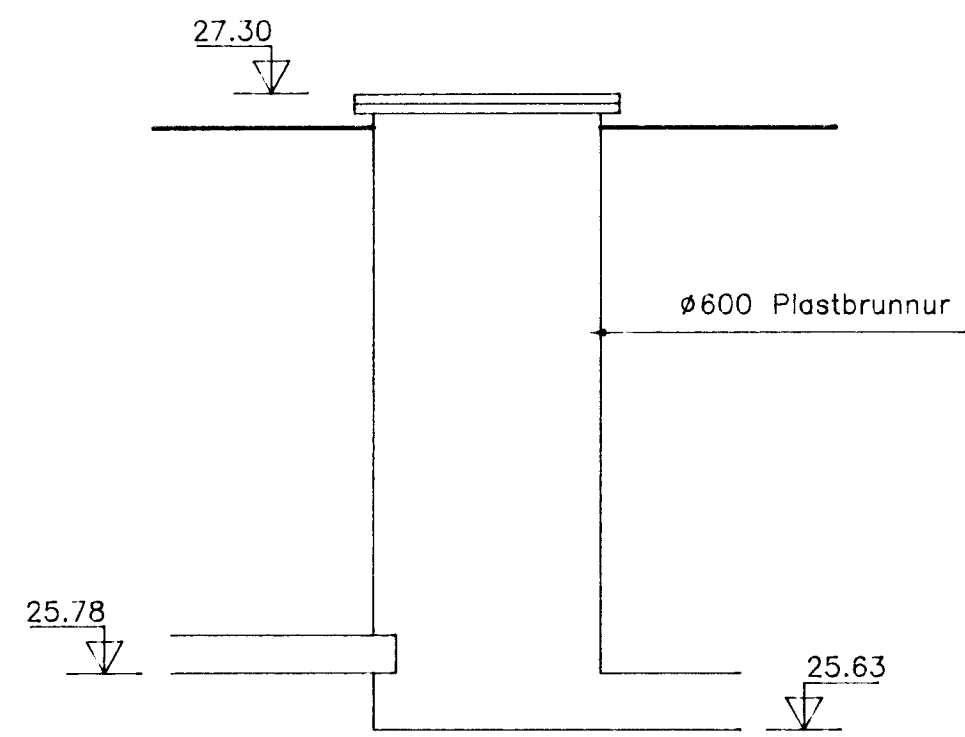
Sandfang á regnvatnslagn:

Sandfang á regnvatnslagn er 1730 ltr frá Borgarplasti.

Grjótswelgur:

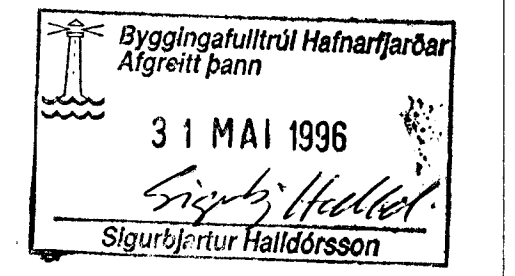
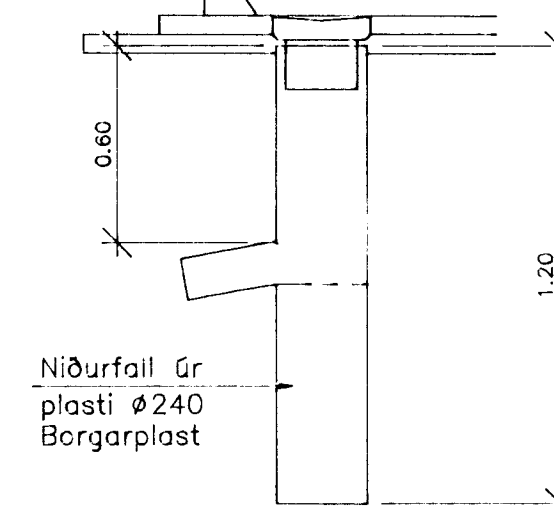
Regnvatn er leitt í grjótswelg í 150St þöppkuðum rörum.
Utan um rör skal setja drennmál og síudák yfir.
Swelgur skal vera 5 m³ hola fyllt af grjóti og síudák yfir.
Allt vatn sem fer í grjótswelg fer áður í gengum sandfang.

EFTIRLITS-
OG SÝNATÖKUBRUNNUR 1:20



NIDURFALL, SÉRMYND 1:20

Nf01-Nf07
Önnur niðurföll eru úr 250 steini



Fh. 30/5/196
HEILBRIGÐISEFTIRLIT
HAFNARFJARDARSVÆÐIS
Heilsgæslustöðinni Sólvangi
Pósthólf 440-222 Hafnarfjörður
Sími 565 2600
Páll Stefánsson

olis HÓLSHRAUN 1 HAFNARFIRDI

VERKFRÆÐISTOFA STEFÁNS & BJÖRNS
BEIARHRAUNI 20 • 220 HAFNARFJÖRÐUR
SÍMI 565-1340 • FAX 565-1341
Netfang: vsb@centrum.is, kt:610188-1419

SJÁLFAFGREIÐSLA BENSIN OG GASOLJA FRÁVEITULAGNIR

Hannab: SV Taknab: SV Yfirfari: *Sigurbjörn Halldórsson*
Mæ: 1:100/20 Stampykkt: *Sigurbjörn Halldórsson*
Dags: 29.05.96 Nr: 950-L01-A