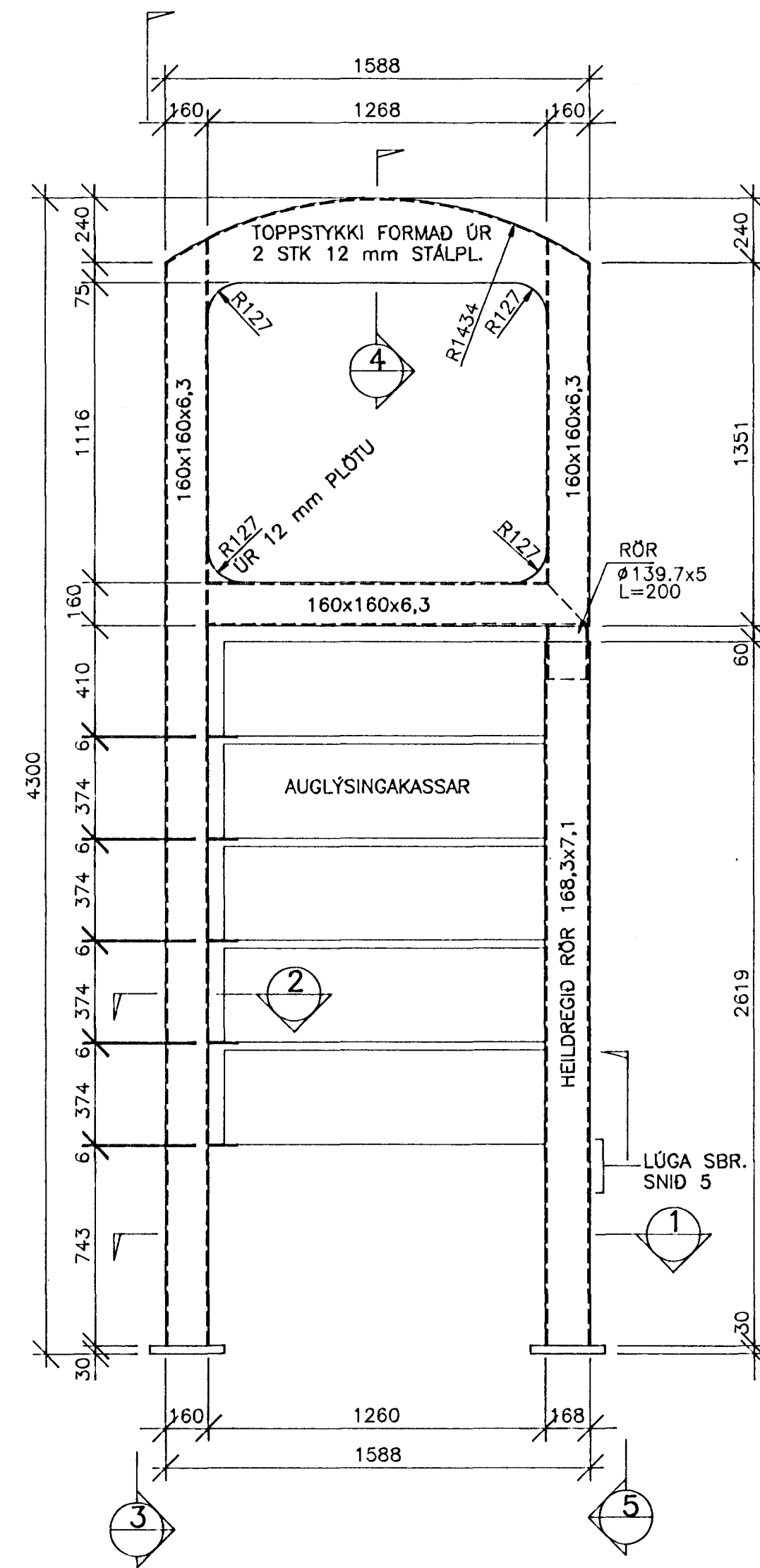
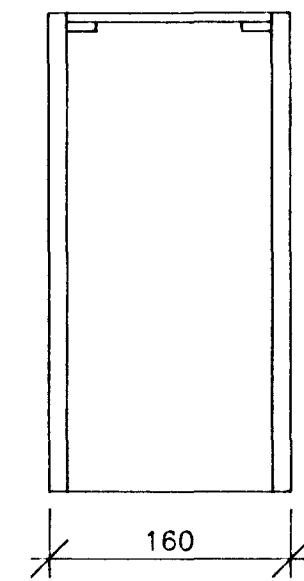


STÖDVAR SKILTI 1:20



SNID ③
1:20

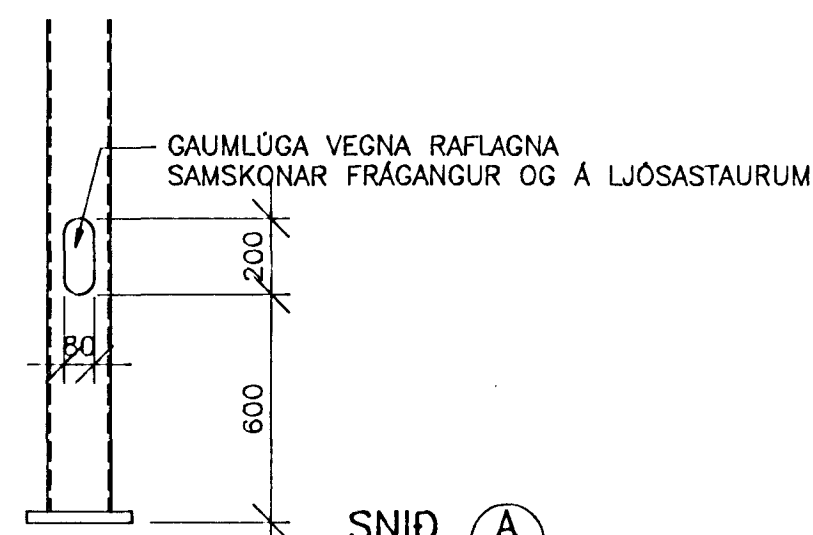
SNID ④
1:5



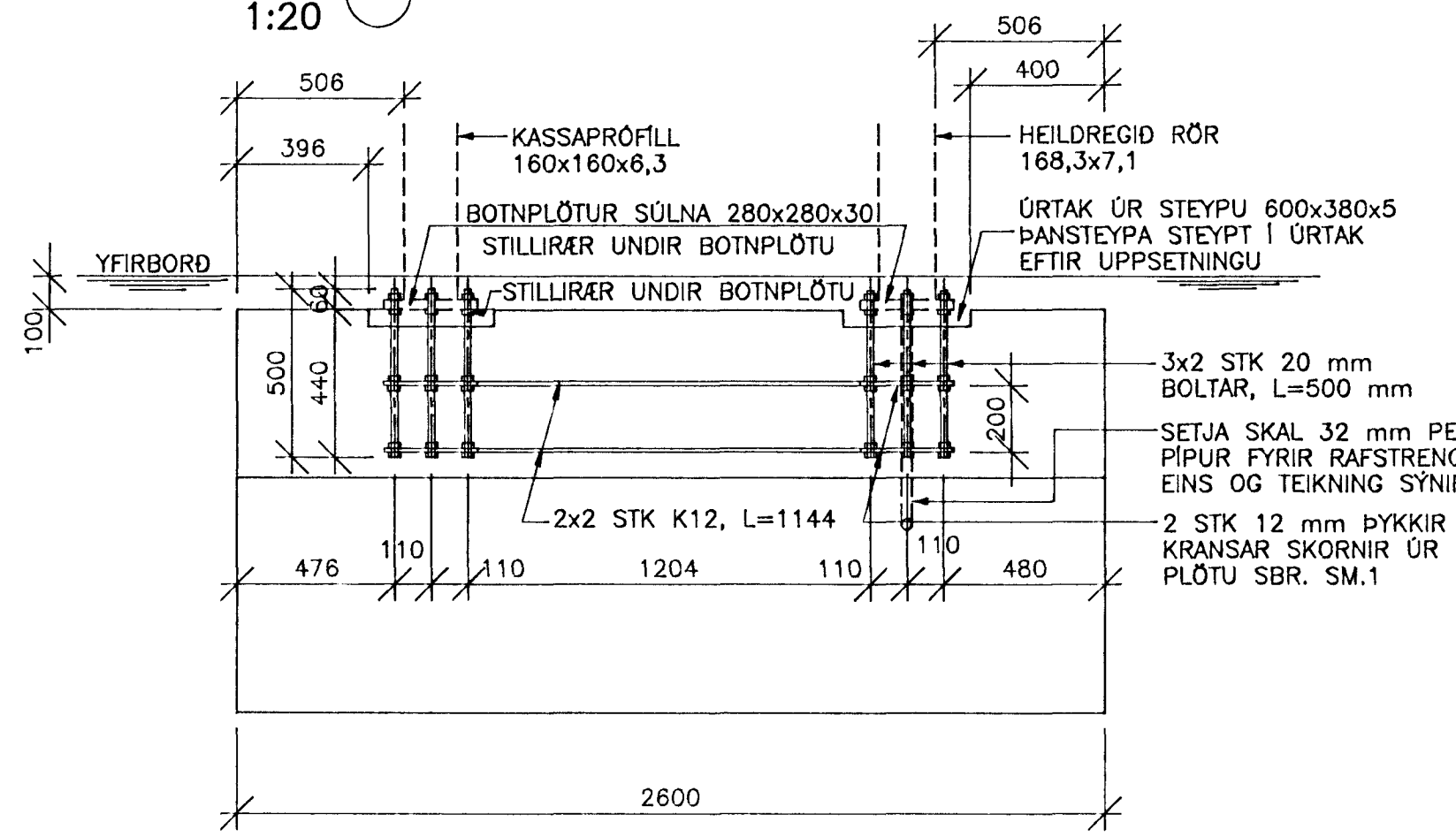
2 STK 12 mm PLÖTUR, SODNAR VID KASSAPRÓFILL TIL ENDANNA, OPID NIDUR ÚR OFAN Á KOMI LOK ÚR 6 mm STÁLPLÖTU SEM SKRUFIST Á FLATJÄRNSRENNINGA SEM SEU UNDIR LOKI ALLAN HRINGINN ÞÉTTINGU SKAL KOMA FYRIR MILLI LOKS OG FLATJÄRNSRENNINGS.

KASSAPRÓFILL 160x160x6,3 SKORINN Í BOGAFORM AD OFAN OG LOKADUR MED 6 mm PLÖTU

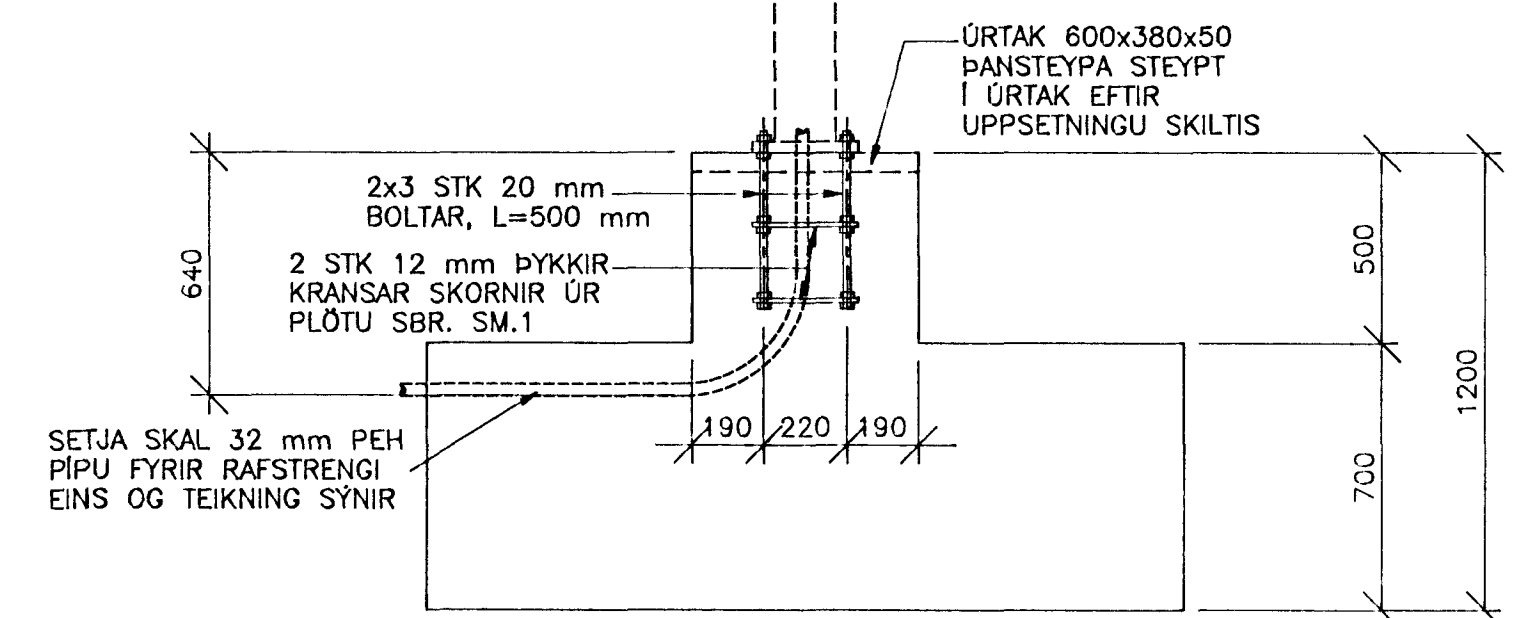
SNID ⑤
1:20



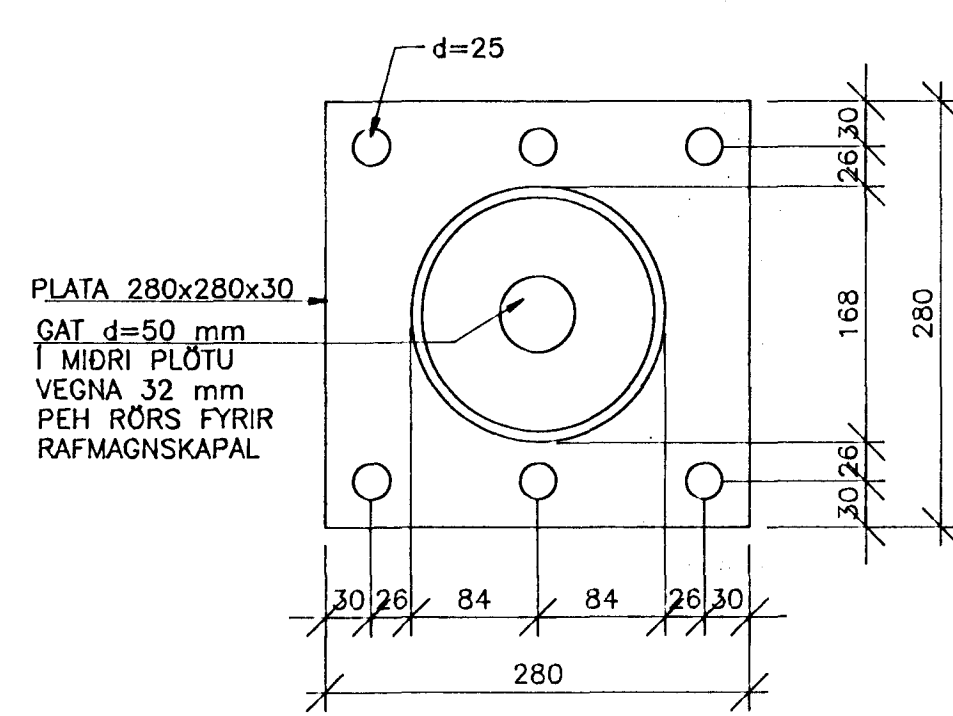
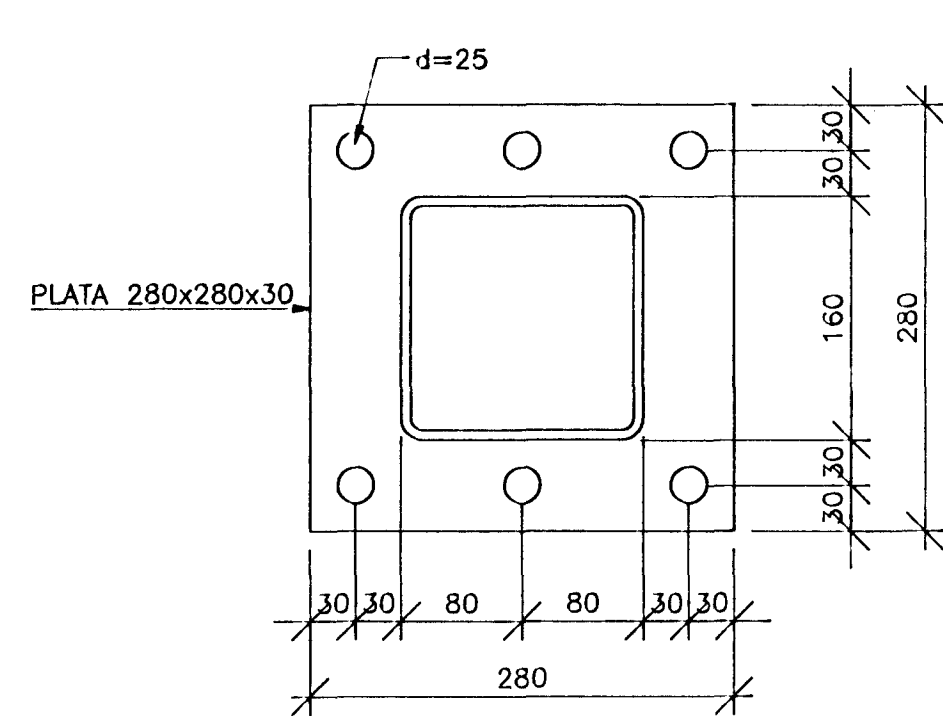
SNID ①
1:20



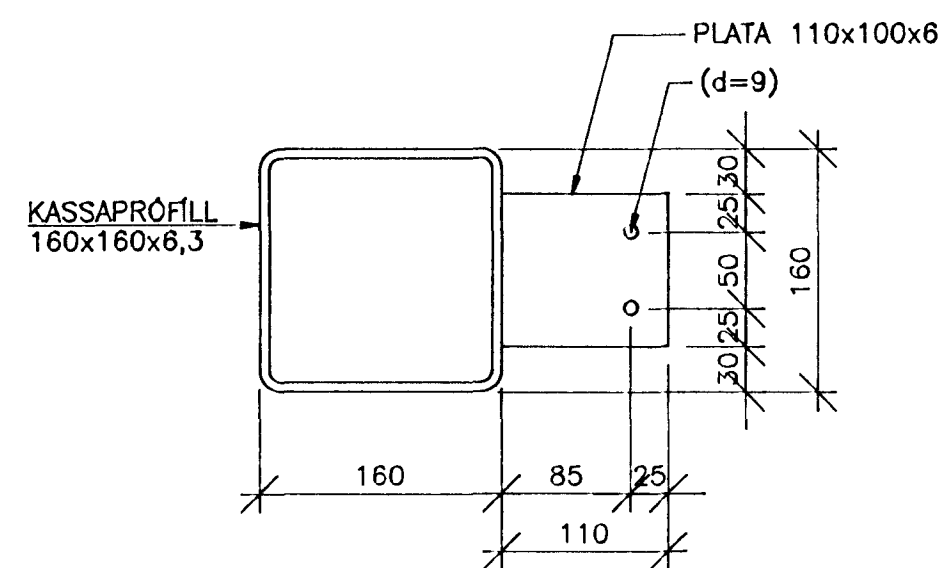
SNID ②
1:20



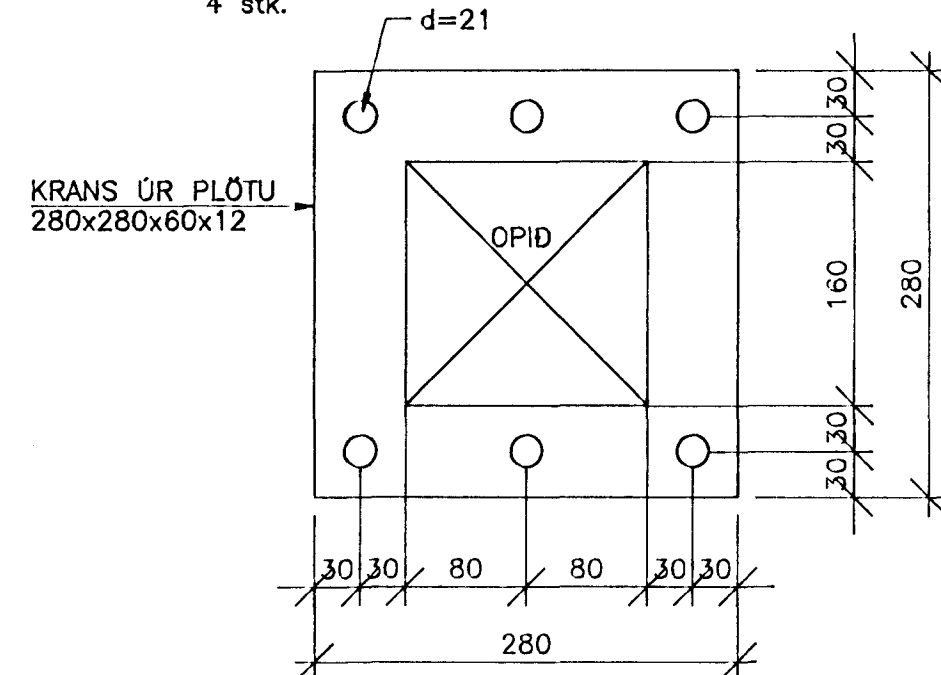
SNID ①
1:5



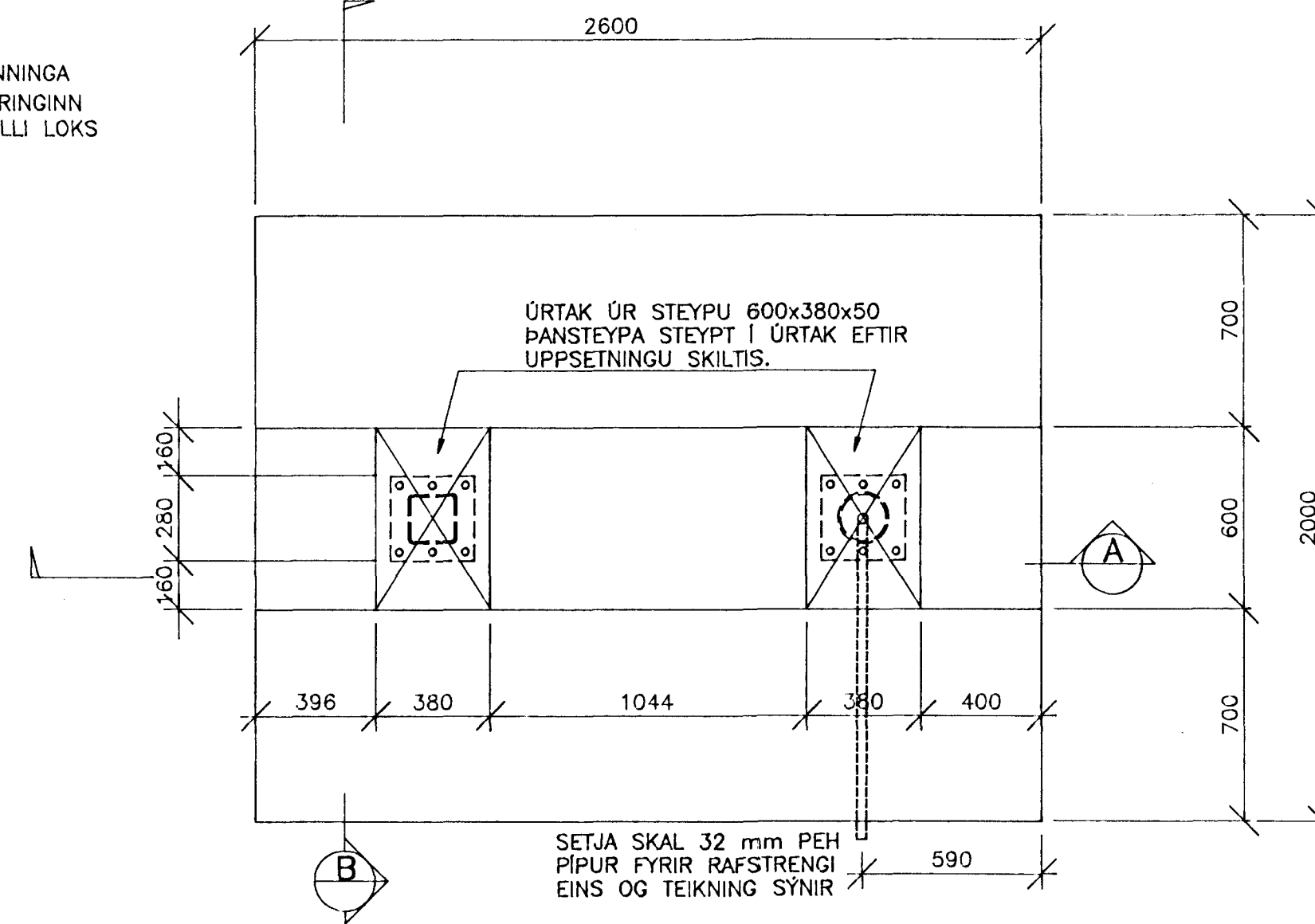
SNID ②
1:5



SM ①
1:5
4 stk.



UNDIRSTADA UNDIR STÖDVAR SKILTI 1:20



SKÝRINGAR

KASSAPRÓFILL 160x160x6,3 SKAL SJÓDA NIDUR Á BOTNPLÖTU MED SUDU ALLAN HRINGINN, α mál = 4 mm. RÖR 168,3x7,1 SKAL SJÓDA NIDUR Á BOTNPLÖTU MED KVERKSUDU ALLAN HRINGINN, α mál = 6 mm. ALLAR SUDUR SEM VERÐA Á SÝNILEGUM FLETI SKULU SÚPADAR NIDUR ÞANNIG AD ÞÆR VERÐI SLETTAR VID ADLIGGJANDI FLÖT. SUDUR SEM EKKI KOMA TIL MED AD VERÐA Á SÝNILEGUM FLETI MEGA VERA KVERKSUDUR. SKILTI SKAL SMÍÐA ÚR STÁLI ST37-2, SKV. DIN 17100 SKILTI SKAL VERA HEITGALVANHÚÐAD

Byggingatúlltúi Hafnarfarðar
Algreitt þann
05 JULI 1996
Sigurbjartur Halldórsson

	HÓLSHRAUN 1 HAFNARFIRÐI	BURDARVIRKI SKILTI HLIÐARMYNDIR OG SÉRMYNDIR
	VERKFRÆÐISTOFA STEFÁNS & BJÖRNS BEJARHRAUNI 20 • 220 HAFNARFÖRÐUR Sími 565-1340 • FAX 565-1341 Kt. 610188-1419	Hannað: BG Teiknað: BG Yfirfarið: Mál: 1:20, 1:5 Samþykkt: <i>Björn Halldórsson</i> Daga: 11.06.96 Nr: 9501-B04-A