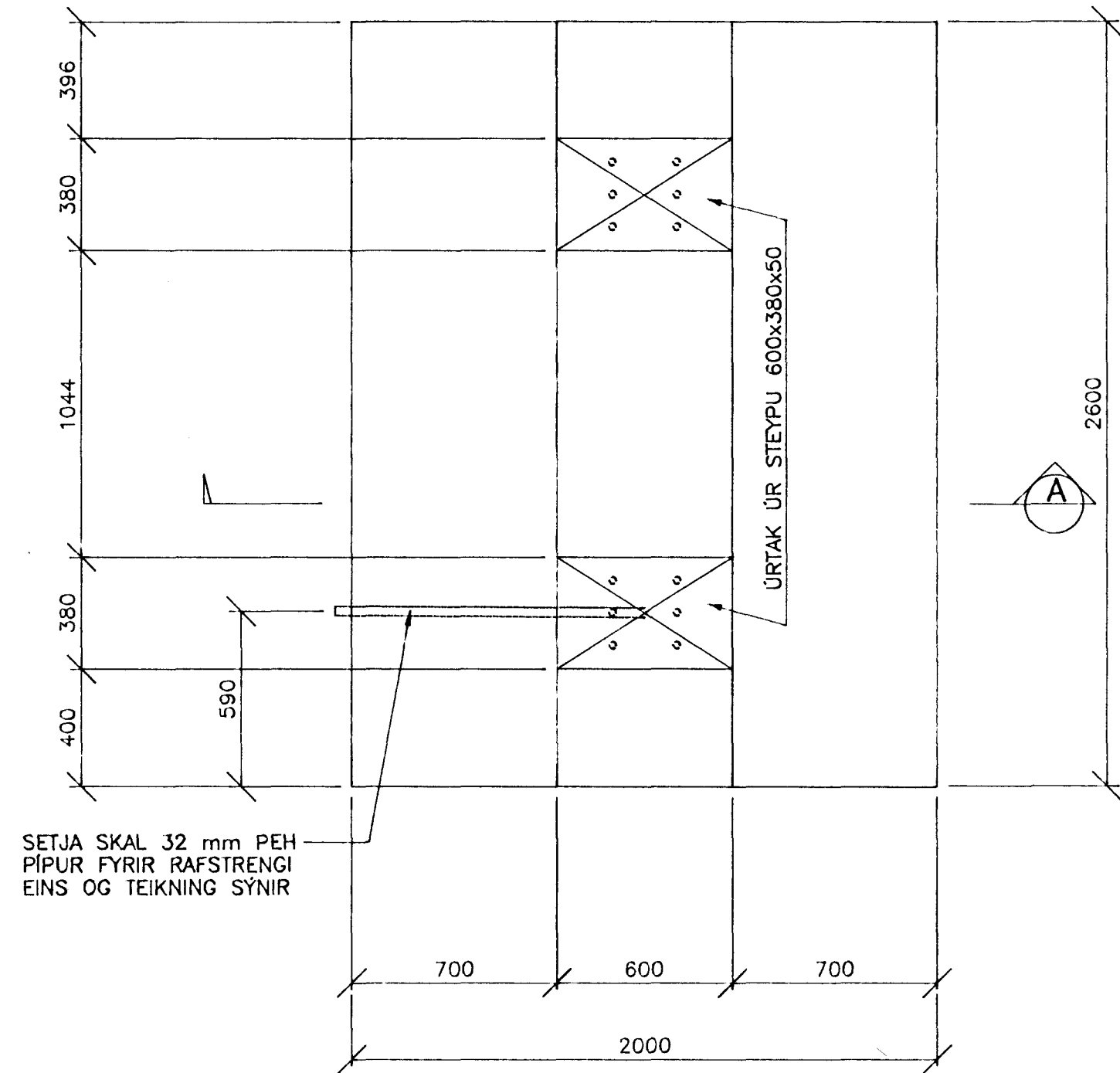
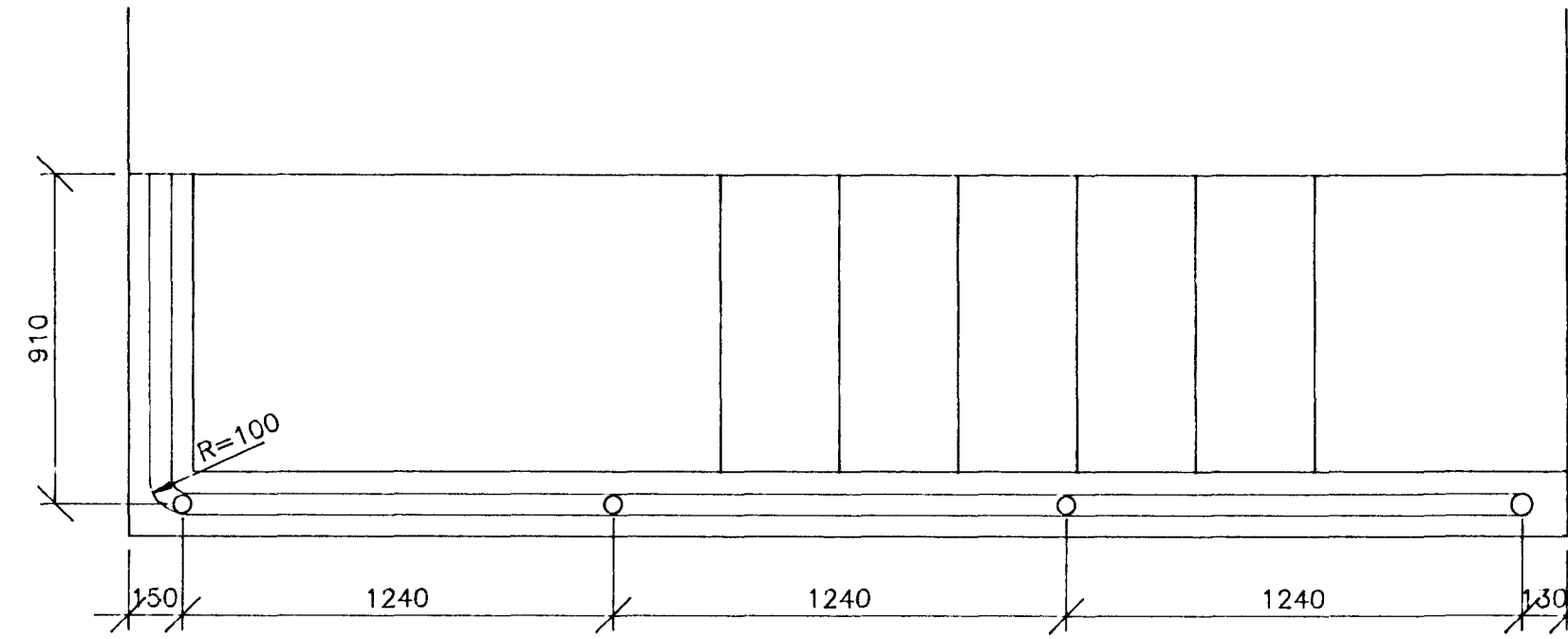


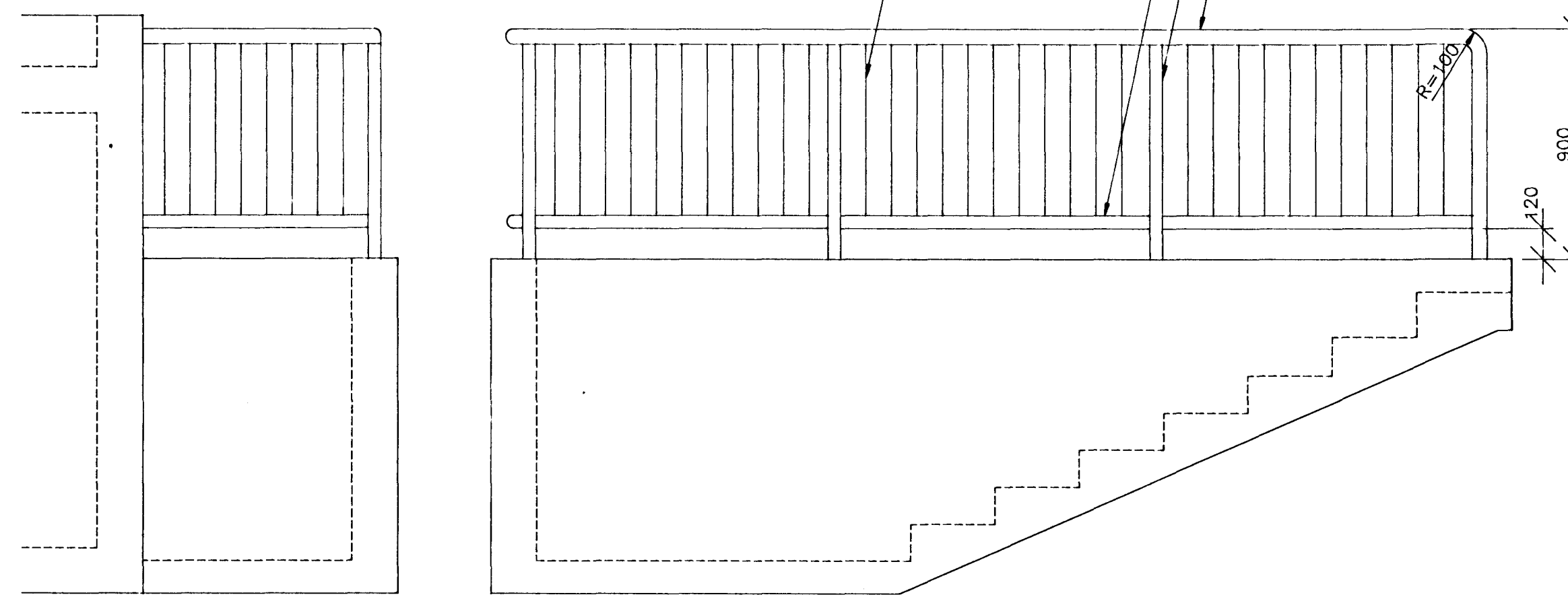
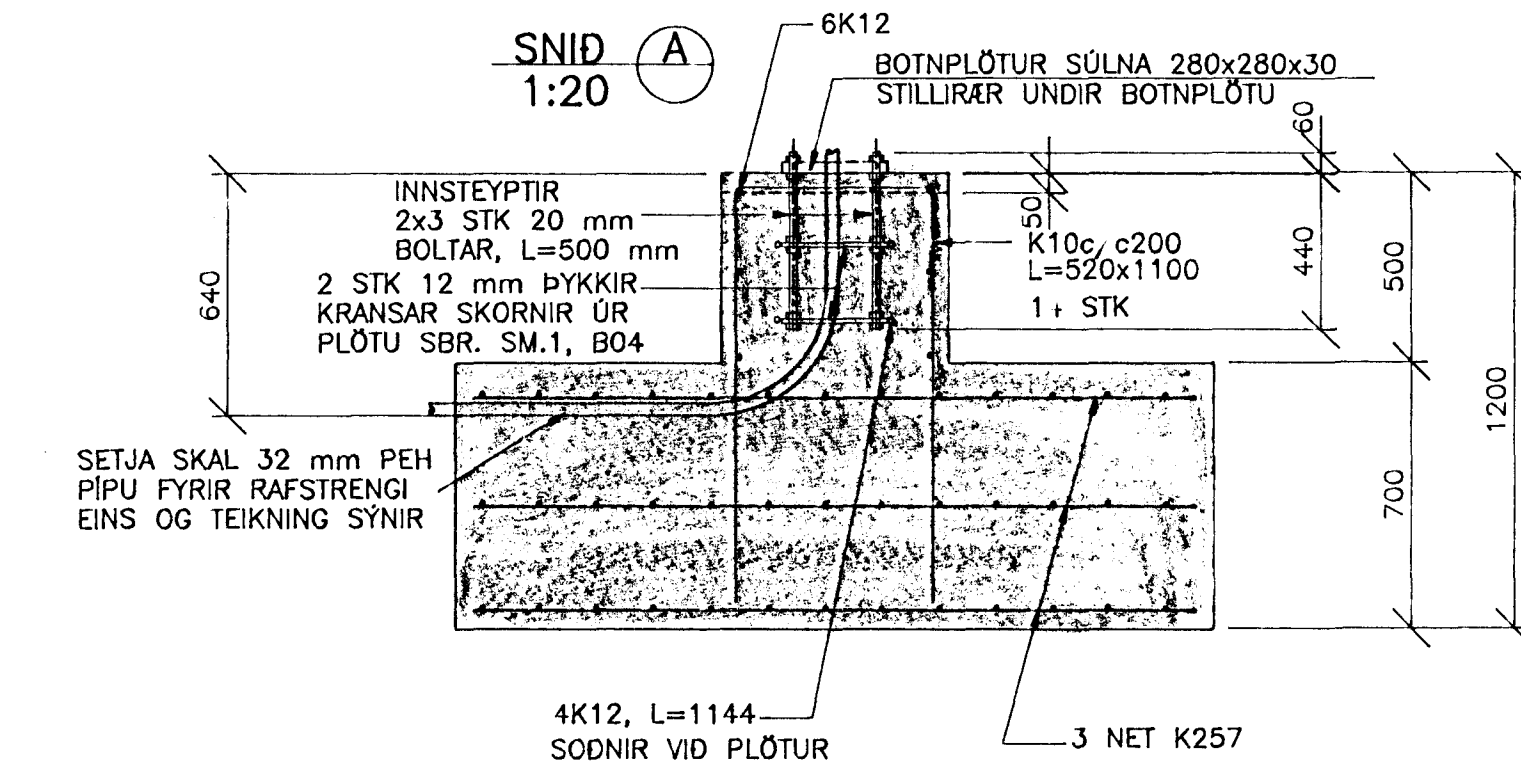
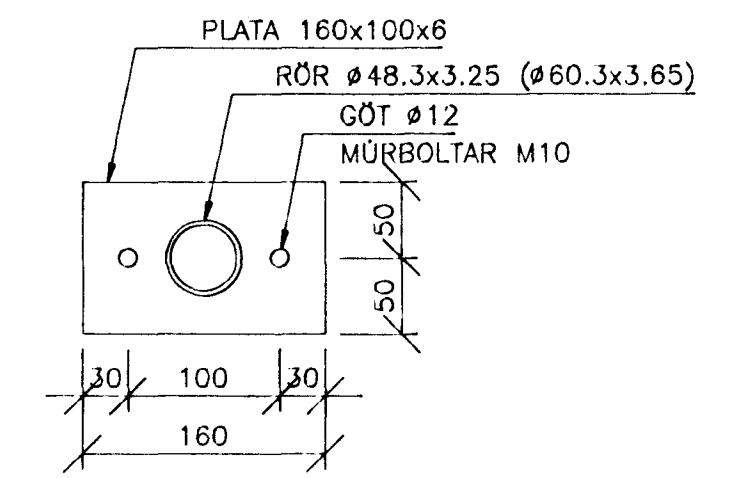
UNDIRSTADA UNDIR STÖDVARSKILTÍ 1:20
2 STK



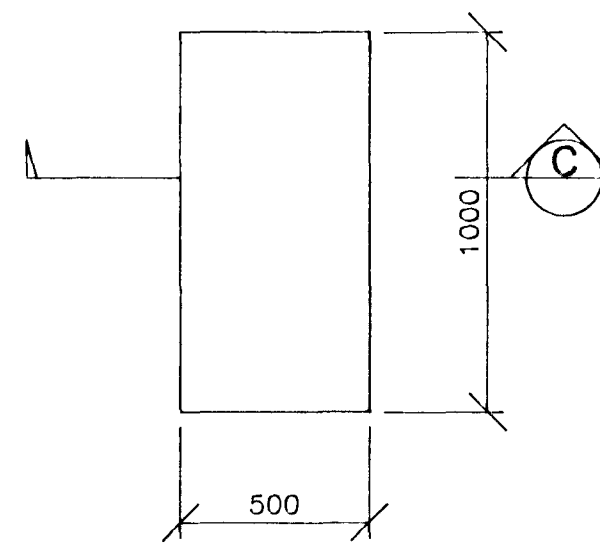
HANDRID 1:20



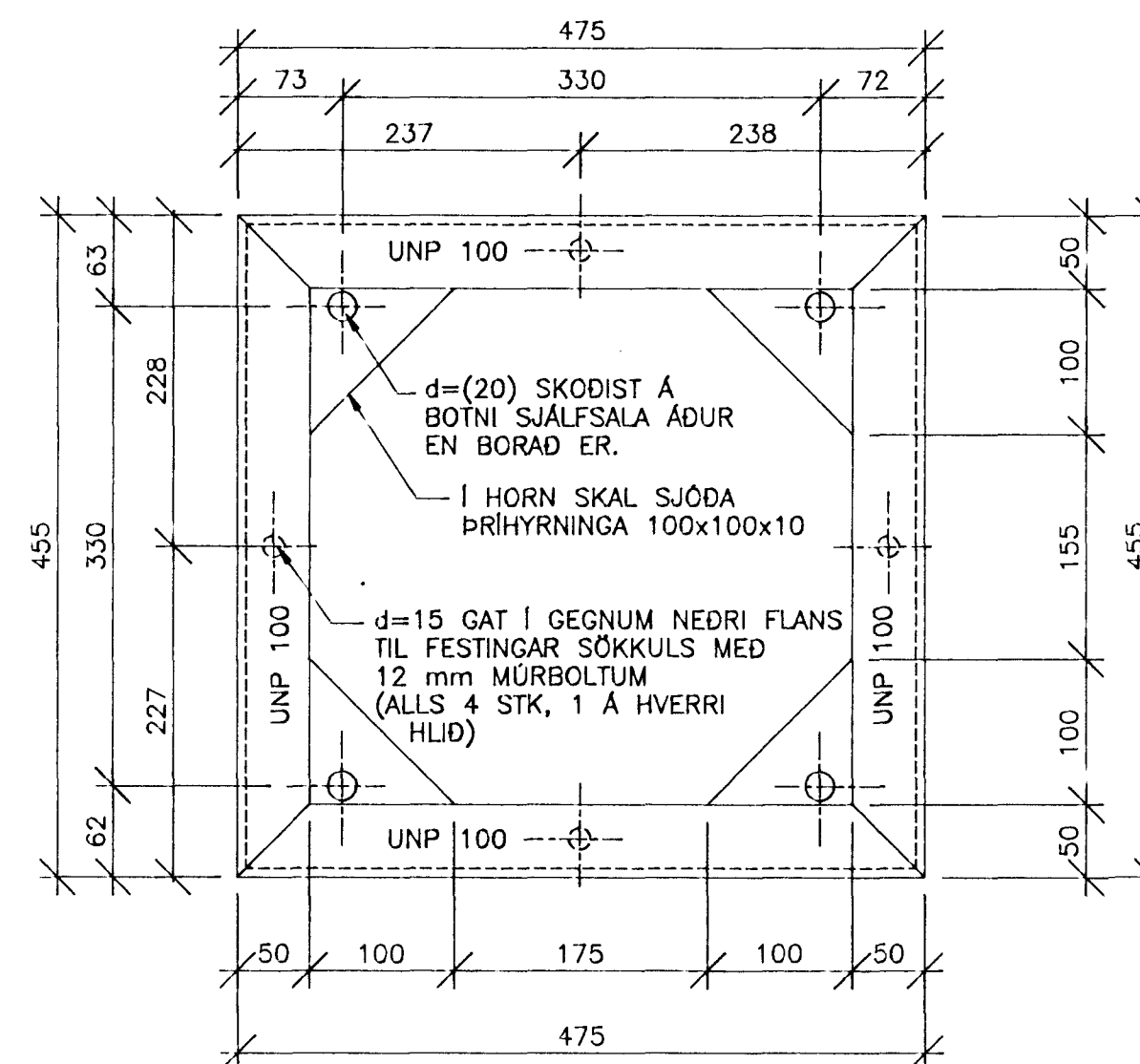
FESTIPLÖTUR HANDRIDS 1:5
5 STK



UNDIRSTADA UNDIR TILVSUNARMERKI 4 STK



STÁLSÖKKULL UNDIR SJÁLFSALA 1:5



BENDING

K10 EFTIR ÞÖRFUM SAMTALS 190 m
K12 EFTIR ÞÖRFUM S-MTALS 140 m
BENDINET K257 SAMTALS 58 m²

ATH.

SJÁ NÁNAR STÁLVIKI VID STÖDVARSKILTÍ Á BL.NR. 9528-B04
SLÍF FÜRIR RAFKAPAL SKAL KOMA UPP I FÖT SÍVÖLU SÜLU.

HANDRID

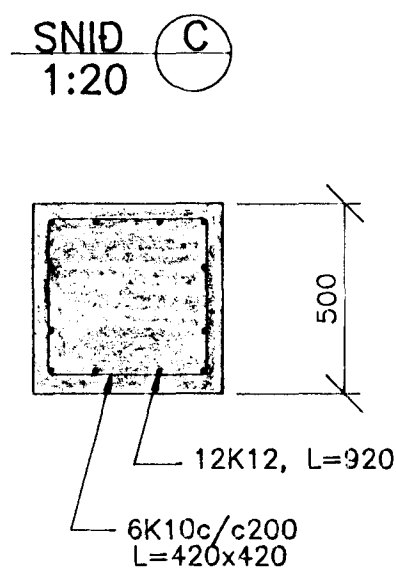
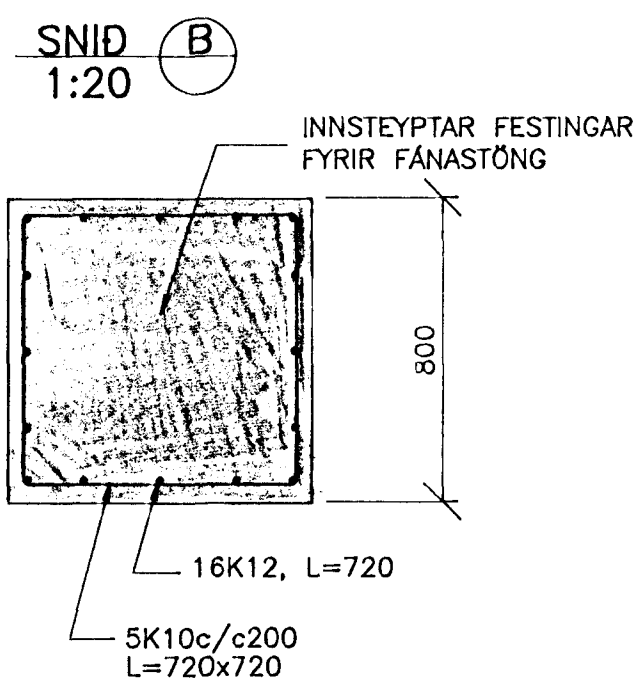
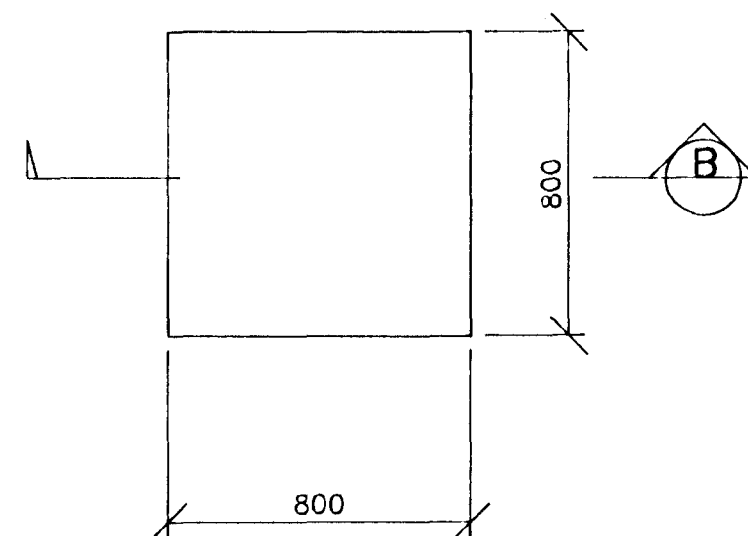
HANDRID SKAL SMÍÐA ÚR STÁLI, ST37-2, SKV DIN 17100
ALLAR SUDUR SKULU VERA MED A MÍL 3 mm.
HANDRID SKAL VERA HEITGALVANISERAD

STÁLSÖKKULL UNDIR SJÁLFSALA

STÁLSÖKKULL SKAL SMÍÐA ÚR STÁLI, ST37-2, SKV DIN 17100
UNDIR SJÁLFSALA SKAL SMÍÐA STÁLSÖKKULL ÚR UNP 100 PRÖFILUM.
FASA SKAL ÚR FÜRIR ÖLLUM SUDUM, ÞANNIG AD FLETIR SEM SNÚA ÚT OG UPP UNDIR BOTNI SJÁLFSALA SEU SLETTIR.
SÖKKULL SKAL HEITGALVANISERA EFTIR SMÍÐI.



UNDIRSTADA UNDIR FANASTANGIR 1:20
5 STK



BROTPOLSFLOKKUR STEYPU S300

	HÓLSHRAUN 1 HAFNARFIRÐI	BURDARVIRKI KLOSSAR UNDIR SKILTÍ OG FANASTANGIR, JÁRNHANDRID
		VERKFREÐISTOFA STEFÁNS & BJÖRNS BEJARHRAUN 20 • 220 HAFNARF.ÖRÐUR SMÍ 565-1340 • FAX 565-1341 Netfang: vsk@centrum.is • AL: 616/98-1419