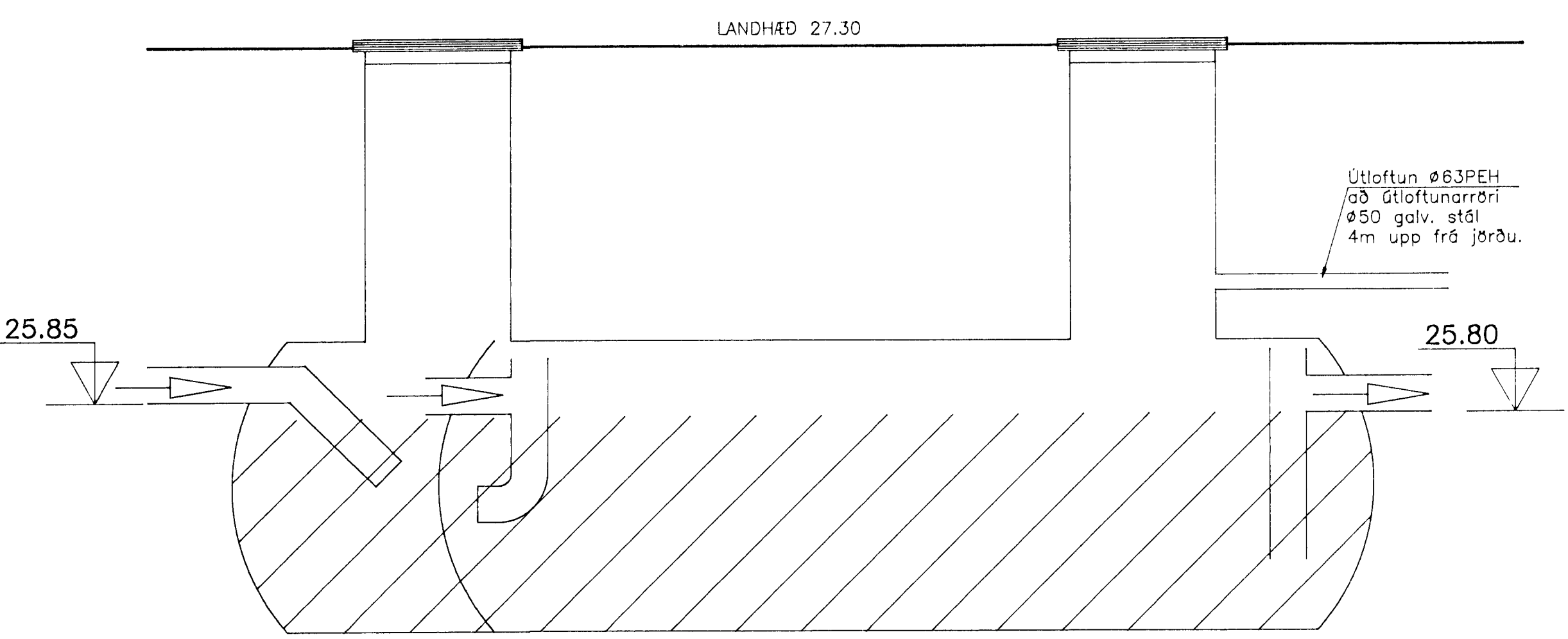


GRUNNMYND 1:100

OLJUSKILJA SOB 3430
1:20



HNITASKRÁ:

PKT. NR	X-HNIT	Y-HNIT
Nf01	22538,927	10818,535
Nf02	22540,816	10831,113
Nf03	22543,152	10846,776
Nf04	22533,904	10842,231
Nf05	22518,591	10839,733
Nf06	22512,347	10824,714
Nf07	22524,941	10819,374
Nf08	22527,726	10822,737
Nf09	22523,473	10823,371
Nf10	22528,870	10830,417
Nf11	22524,614	10831,026
Nf12	22514,489	10826,889
Br01	22521,734	10842,694
Br02	22520,876	10842,364
Br03	22527,141	10844,776
P01	22517,931	10822,677
P02	22519,169	10825,546
P03	22519,867	10824,603
P04	22519,812	10820,137
P05	22539,916	10839,515
P06	22541,155	10838,868
P07	22541,418	10840,628
P08	22542,236	10846,096
P09	22538,249	10819,447

SKÝRINGAR

Sand- og olfuskilja:
Stærð reiknuð samkvæmt leiðbeiningum nr. 2 frá Mengunarvörnum
Hollustuverndar ríkisins, nóv 1992.
Reiknað er samkvæmt grein 2, frárennsliðsvatn í fyrirtækjum.
 $Q_{reg,1kist} = G(1kist) \times f \times l \times 3,6$
U = mesta aftakaúrkoma (litr/sek,ha) í 1 klist
Hafnarfjörður 25 ltr/sek,ha
f = flatarmál þess svæðis sem rennur af ol leitt er í olfuskilju
250 m² = 0.025 ha.
l = afrennsliðstuðul, steypa, maibik l=1,0
 $Q_{reg,1kist} = 25 \times 0.025 \times 1,0 \times 3,6 = 2,25 \text{ m}^3/\text{klist}.$
Vel skilju SOB 3430 frá Borgarplasti.
Rúmmál sandfangs er 1010 ltr og rúmmál olfuskilju er 3430 ltr.

Lagnir:

- Lagnir sem liggja að olfuskilju:
- PEH rör, saðin saman
- Niðurföll úr plasti, sandfang 30 ltr, Borgarplast
- Aðrar regnvatnslagnir:
- Steinrör
- Niðurföll úr steini, sandfang

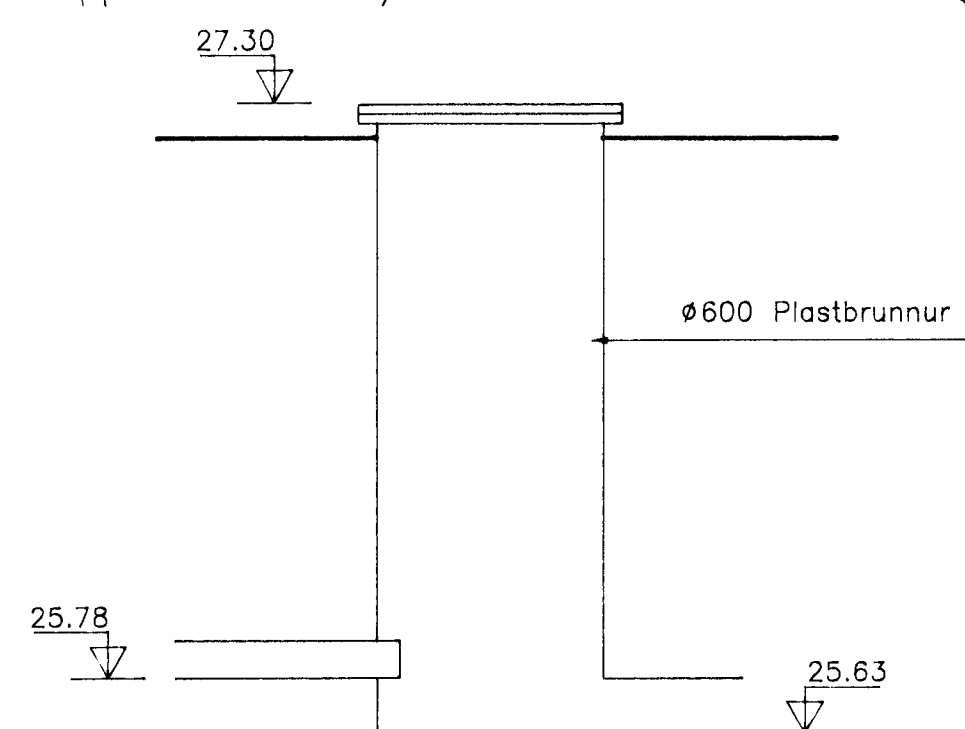
Sandfang á regnvatnslögn:

Sandfang á regnvatnslögn er 1730 ltr frá Borgarplasti.

Grjótsvelgur:

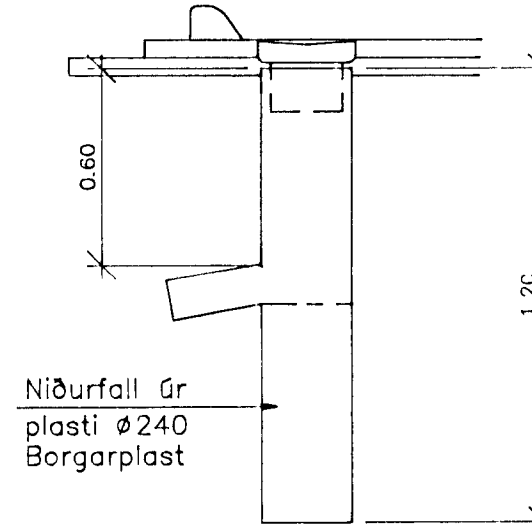
Regnvatn er leitt í grjótsvelg í ø150St öppkuðum rörum.
Útan um rör skal setja drennöl og síudúk yfir.
Svelgur skal vera 5 m³ hola fyllt af grjóti og síudúk yfir.
Allt vatn sem fer í grjótsvelg fer áður í gegnum sandfang.

**EFTIRLITS-
OG SÝNATÖKUBRUNNUR 1:20**

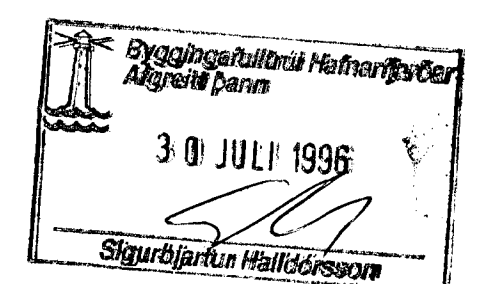


NIÐURFALL, SÉRMYND 1:20

Nf08-Nf12
Önnur niðurföll eru úr ø250 steini



**ÁSKILIÐ, ELDRI
TEIKNING ÓGILD**



	HÓLSHRAUN 1 HAFNARFIRDI	SJÁLFAFGREIÐSLA FRÁVEITULAGNIR KALDAVATNLSÖGN
Br. B: 10.07.96: Mannvirki færast frá l6ðam. Hannað: SV Telnað: SV Yfirfarja: Mál: 1:100/20 Samþykkt: Björn Jónsson Netfang: vat@centrum.is, kt:610188-1419		Daga: 24.06.96 Nr: 9501-101-B