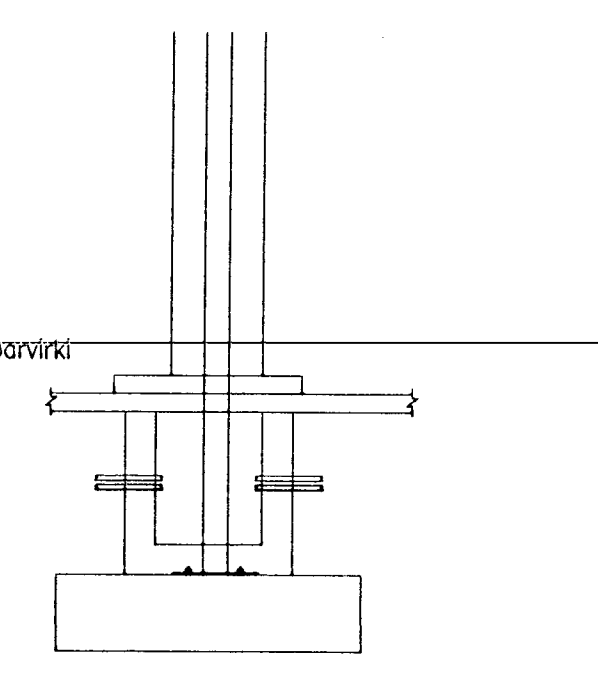
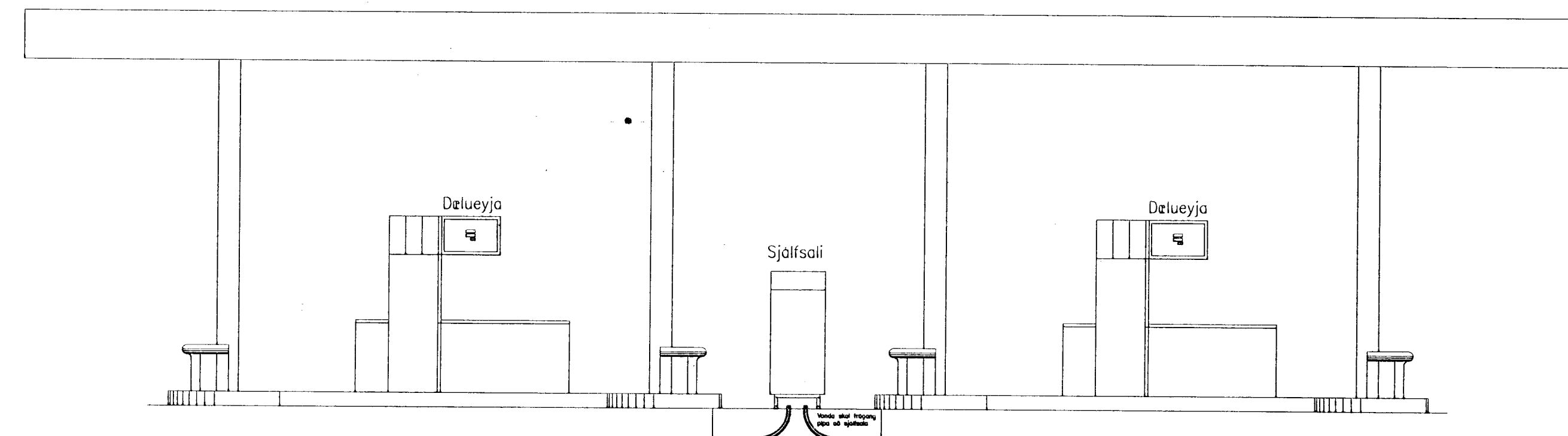
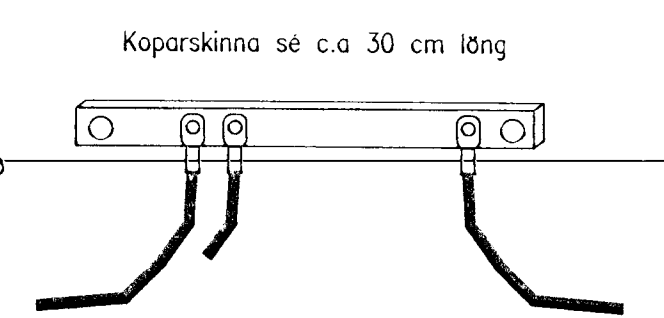


SÉRTEIKNING LANGSNID Í DÆLU Mkv. 1:50



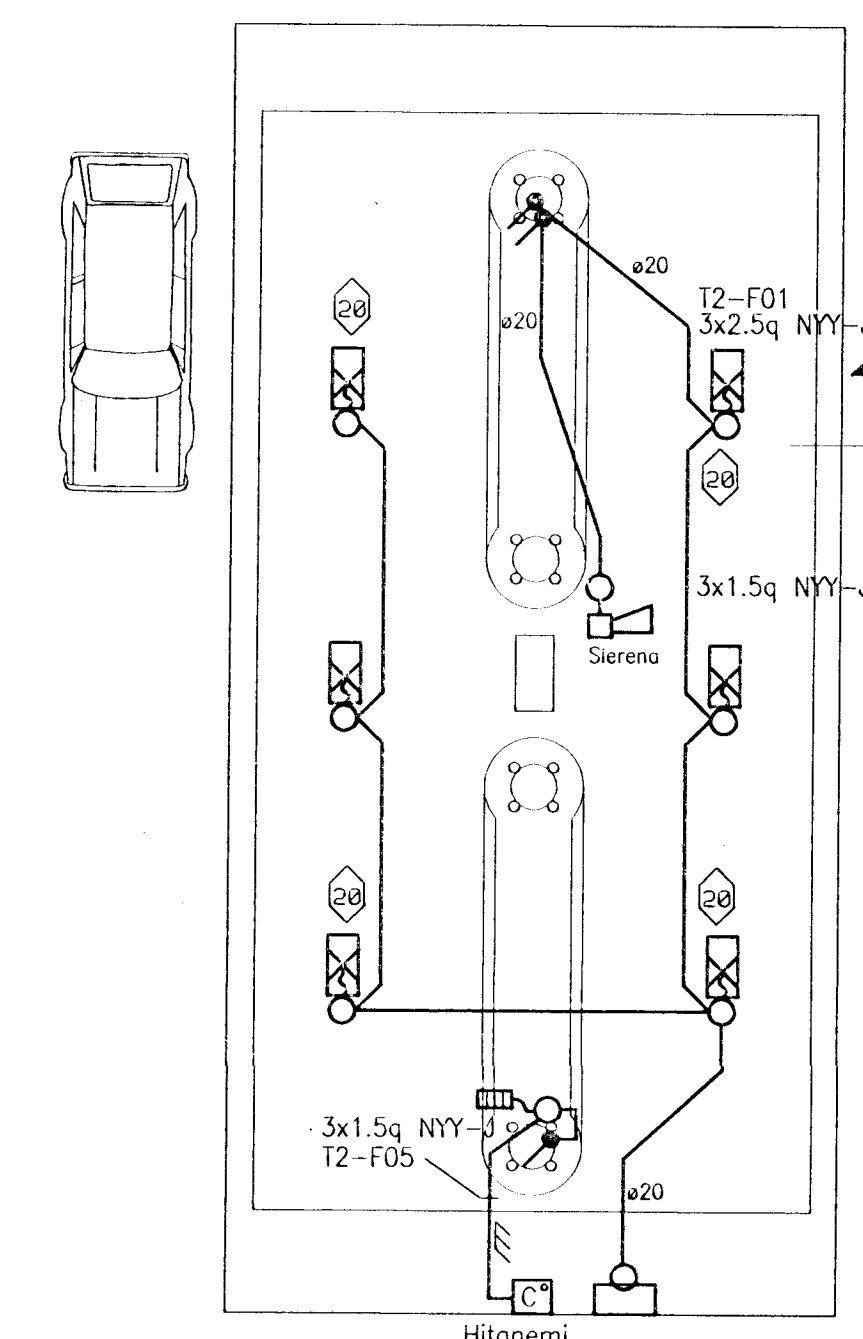
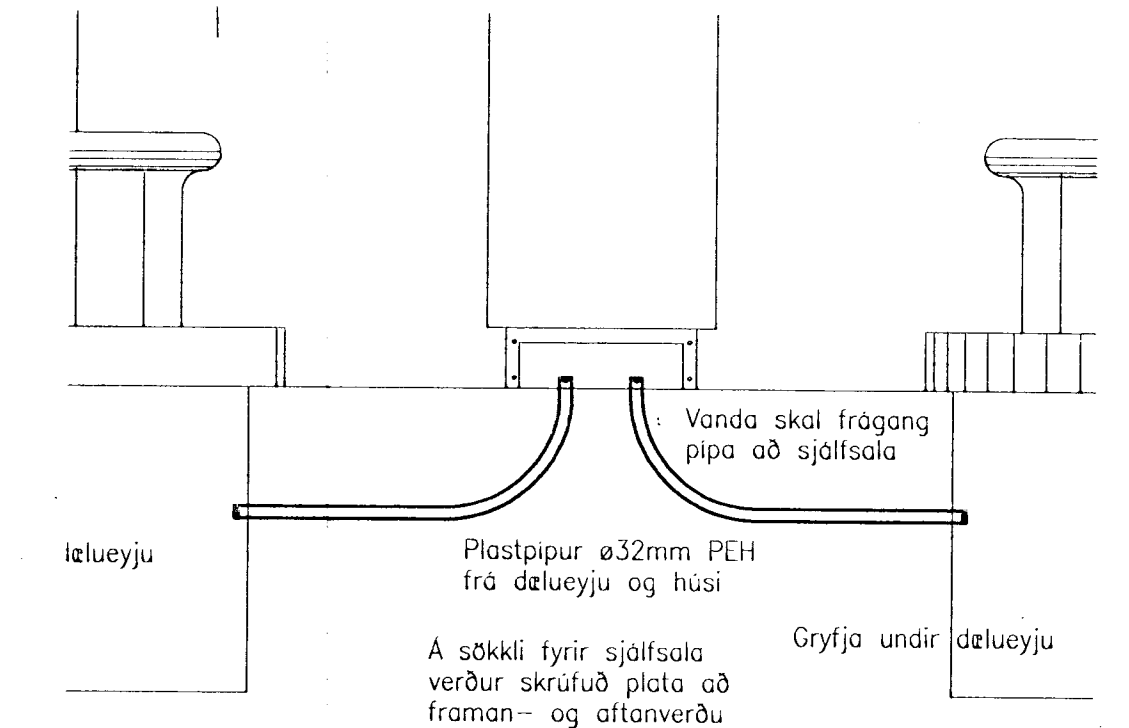
SÉRTEIKNING ÞVERSNIÐ Í DÆLU Mkv. 1:50

Setja skal spennujöfnunarskiptu í dalueyju til samtengingar. Söfnunarskiptu fyrir spennujöfnun se s.m.k. 25x5mm Cu skinna, boltuð með múrboltum á dælundirstöðu. Allar tengingar í kopalskóm og boltuðar við skinnu. Snitta skal fyrir boltum í skinnur.



ÁSYND SKYGGNI OG DÆLUR Mkv. 1:50

SÉRTEIKNING Mkv. 1:20 Pípur að sjálfsala og sökkul

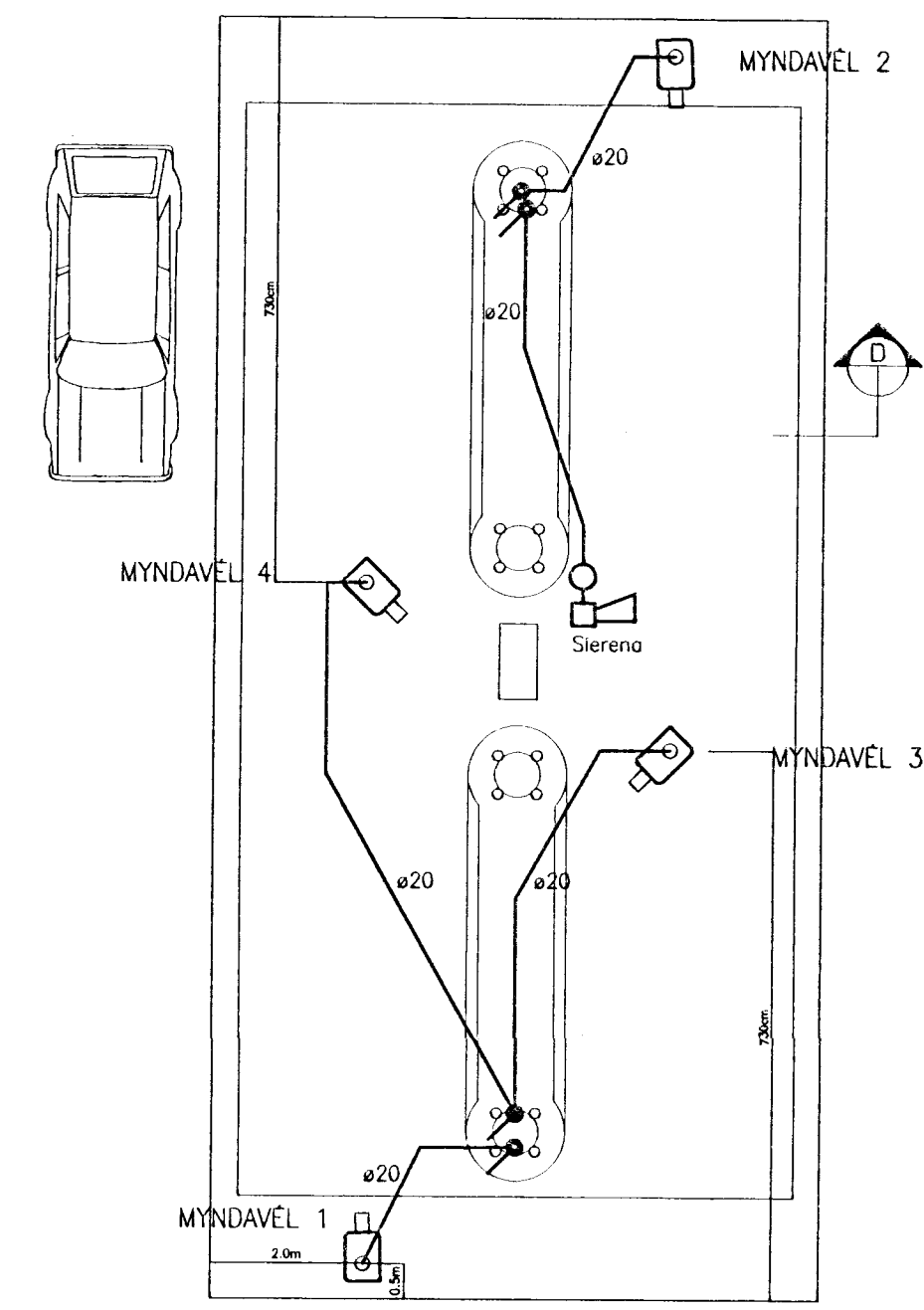


SKYGGNI Mkv. 1:100: RAFLÖGN OG LAMPAR

SKYRINGAR: Fjöldi lampu og staðsetning er ekki endanleg ákveðinn. Lampur í skyggni fer verkfaki afhenta af verkkaupa, þegar að uppsetningu kemur. Nánari staðsetningar á lampaum reóst endanlega við það tækifæri.

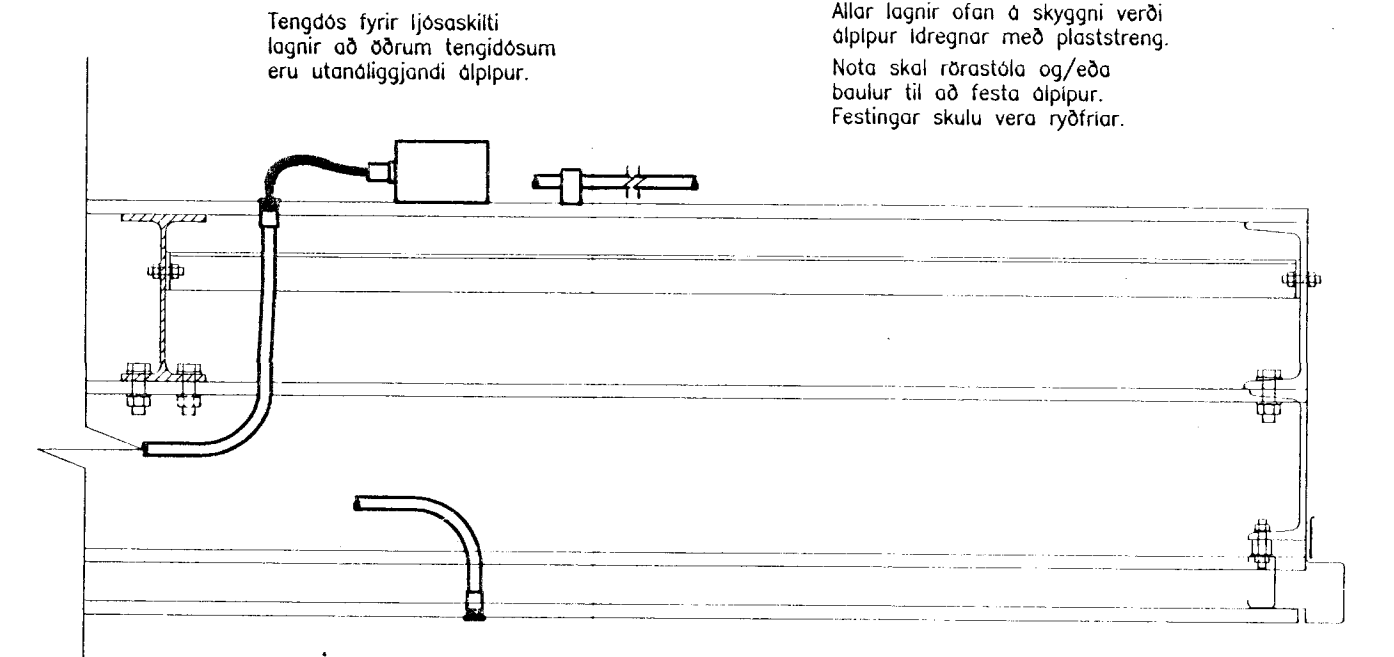
Niðurfalshitari samkv. verklysingu Utanlaggjandi lög

Tengidós til vara fyrir aulýsingaskilti ofan á skyggni.



SKYGGNI Mkv. 1:100: SMÁSPENNUKERFI

SÉRTEIKNING Mkv. 1:20 Sníð D-D



20mm Plastpípur að Sjövarþarmyndavélum setja skal golv. jarnföstudur fyrir pípur.

SVÆDISLAGNIR Mkv. 1:100 Spennujöfnun á tækjum.