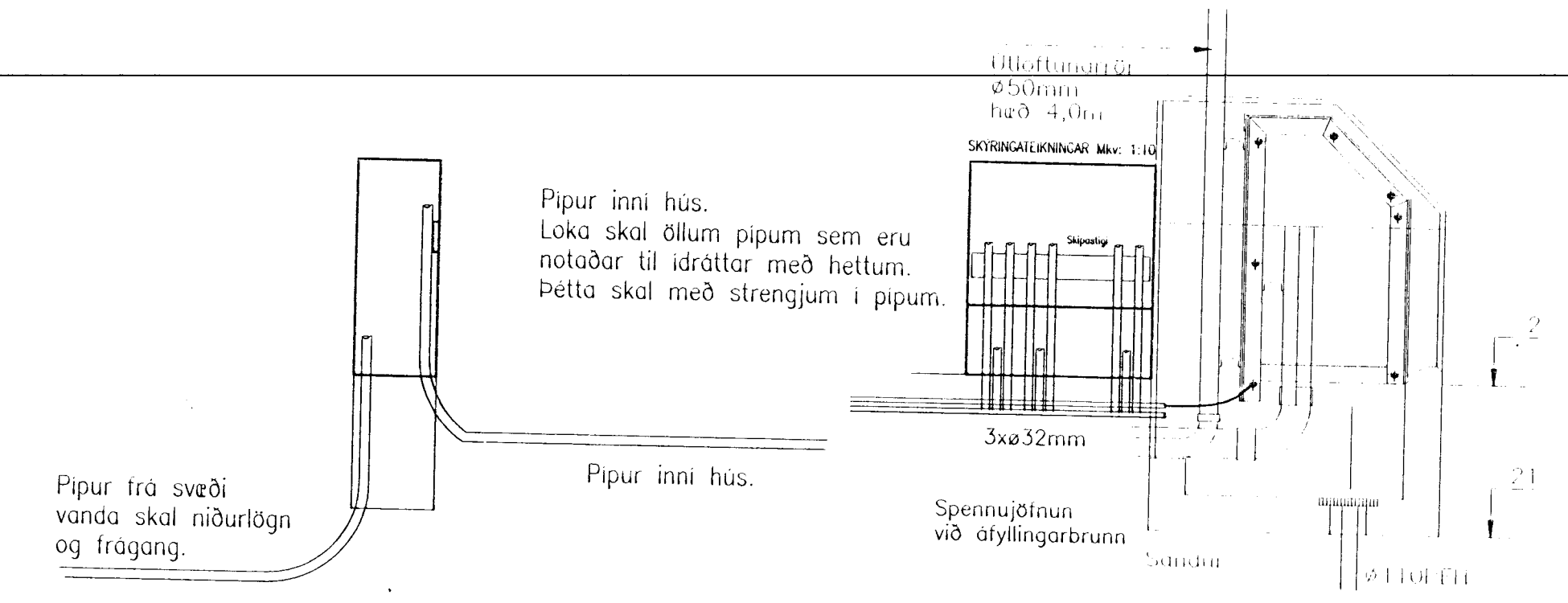
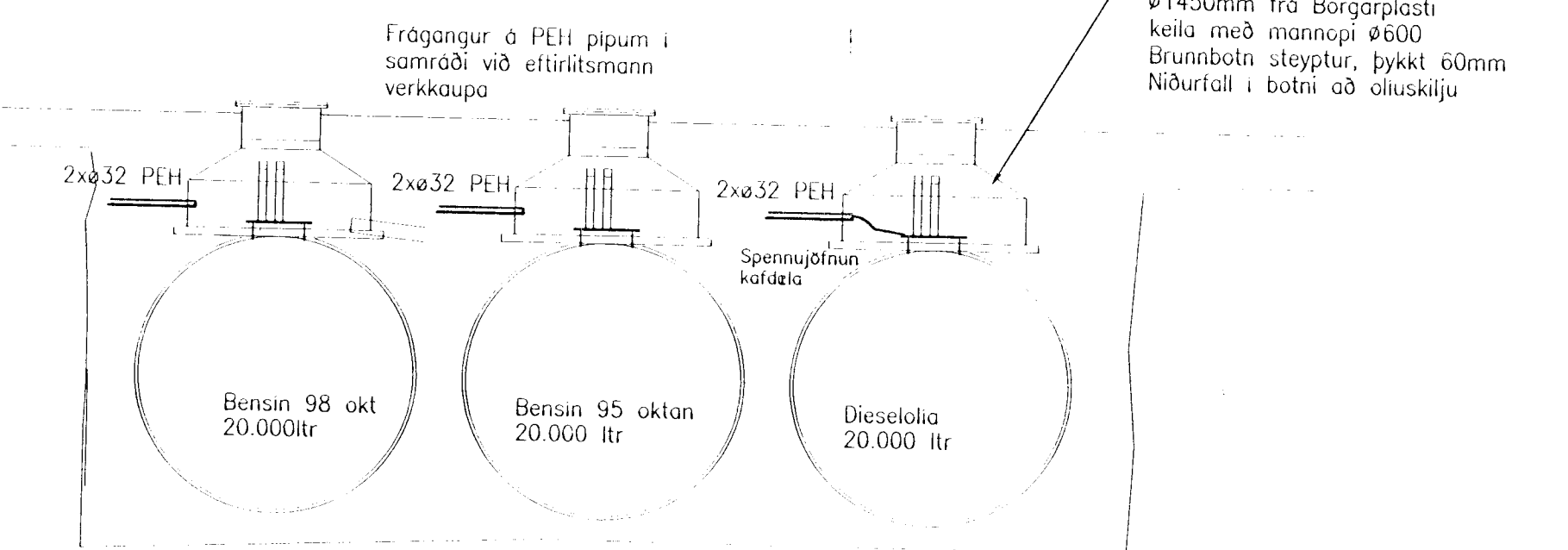


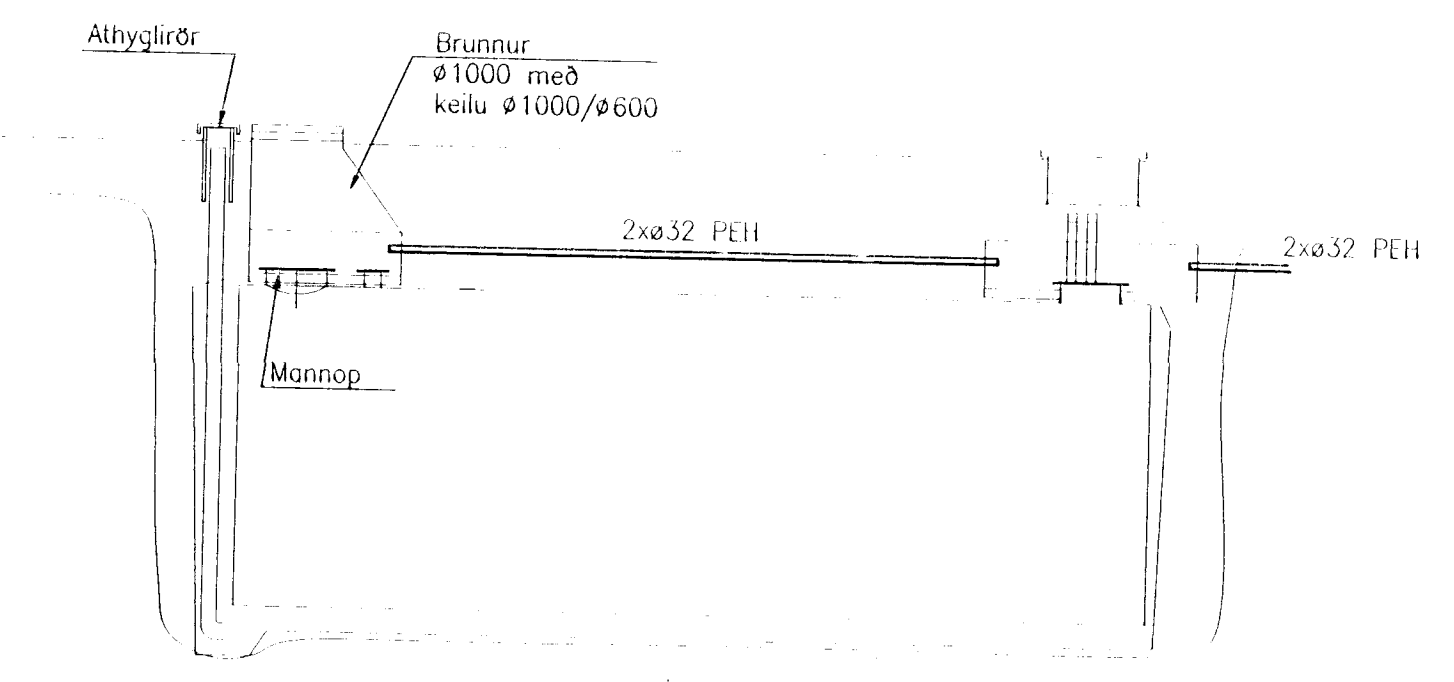
AFYLLINGARBRUNNUR 1:20
SNID C-C



PVERSNIÐ I. BIRGDAGEYMA 1:50



LANGSNID I. ÖLIUGEYMI 1:50



SVÆDISLAGNIR Mkv. 1:100
PEH plastlagirnir í jörðu.

BREYTING A DAGS	BREYTING B DAGS	BREYTING C DAGS	BREYTING D DAGS	TEIKNAD HM	YFIR HM	TÖLVUHEIT 530-01.DWG	VERKHEIT OLÍS hf. BENSINSTÖÐ HÖLSHRAUN 1 HAFNARFIRÐI
MELISTOKKUR	MELKVARÐI		SAMPYKKT		VERKHLUTE		
0 5 10 15 20 25 30 cm	1:100 / 1:50 / 1:20 /	Datt & Schan		LAGNIR Í SVÆÐI: PEH PLASTPIPULAGNIR Í JÖRÐU, SÉRTEIKNINGAR			
HANNAD HM				STÓRHÖFÐA 17 • 112 REYKJAVÍK 587 0060 • FAX: 587 0082			
TEIKNING NR. 22-530-1-03				DAGS 15.6.96			



RAFTÉKNISTOFAN

V. 122-530-1-01-01-01