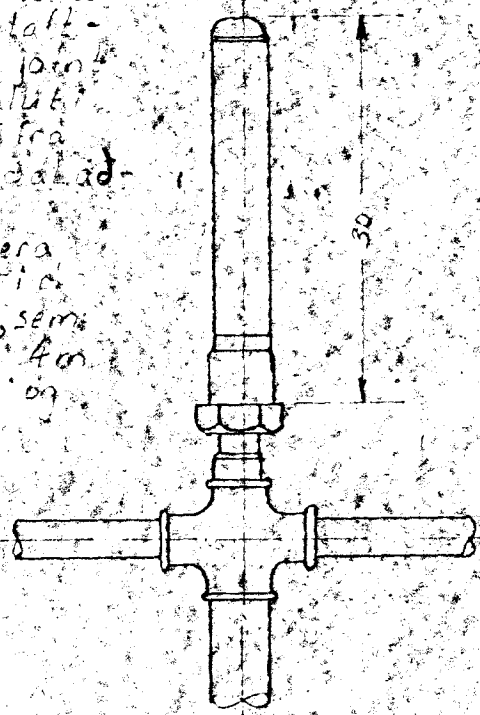


Loftþúdi (frágangur):

Efst va. allum löðreittum
Stofnum skal vera
30 cm langur loft-
þúdi þvermál þann
og sverastí hluti
stofnsins talið frá
greiningu við aðal-
loftslúð.
Einnig skal vera
samsköpur þessi
hlöðargrainum, séna
lengri eru en 4m
þrengi þann og
sverastí hluti
hlöðargrainar.



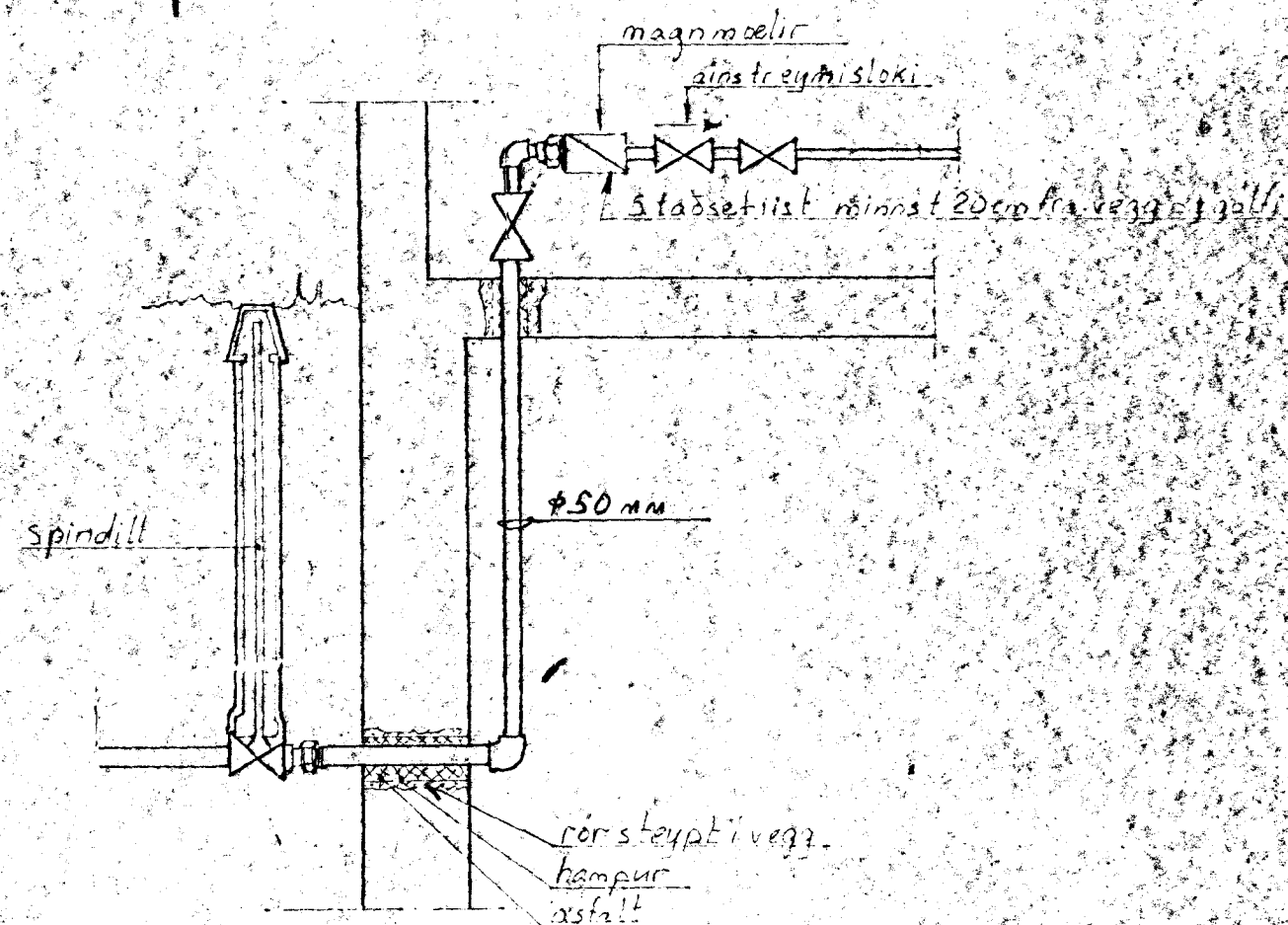
Athugasemdir:

- Pipur utanhúss skal bíka með asfalt primer og síðan úr heitu þegðnuðu asfalti þegar primerinn er orðinn þurr, síðan skal vefja með striga og bíka að nýju.
- Pipur í rautum innanhúss skulu málaðar með asfalt málningu, einangraðar með 2cm glerullar-hólkum eða öðru jafngöðu og vatðar með sisalpappa. Pipur í gólfrautum skal bíka og vefja á sama hátt og utanhúss.
- Sýnilegar pipur skal einangra sem fyrr segir, vefja með sisalpappa og striga og hvítmála.
- Allt lagnaræfni pipur og fillings skal vera þínkhúðað.

Tala yfir löppunarstaði:						
Tæki			kaldur krana		heitur krana	
lagn.	nafn.	stök	viðd mm	lökkun ein.	viðd mm	lökkun ein.
HL	Handlang	17	17	17	17	17
BK	Baðker					
EV	eldhúsvaskur	13	13	13	13	13
Þ	Þvottahúskr.					
Á	Áarvatn	2	2	2		
ST	Steypiþað	2	2	2	2	2
	adrir krana	4	2	2	2	2
	Alls					
VS	Saler niskassar	21	21	21		
	Samtals:			47		34
	Önnur tæki á gyllingispúlf.	4	2	4	2	4
ÞV	Þvottavél	3	3	3	3	3
Löppunar einingar samtals:			54 + 41 = 95 löppunarein.			
Brunaslöngur 25 mm			4 stök			

Skýringar:

- 15 — kaldvatnsleiðsla ϕ 15 mm
 - 20 — heitvatnsleiðsla ϕ 20 mm
 - K Kaldur krani
 - H Heitur krani
 - K Krani með slöngustítt
 - R renniloki
 - M magnmælir
 - E einsteegislöki
 - Ö öryggislöki
- Málá. stútlum og pipum eru mm.
t.d. ϕ 15 mm = 1/2"; ϕ 70 mm = 2 1/2";



Takmynd af vatnsinntaki.

15 JUN 1992



Höf. braun 3 Hk.	Reiknað	B. H.			
	Teiknað	B. H.			M.
	Dags:	27/12 '91			
Ný luvatnslögn, skýringar o. fl.					Sigrún Guðstórn MUFF Blad nr. VVS-0103