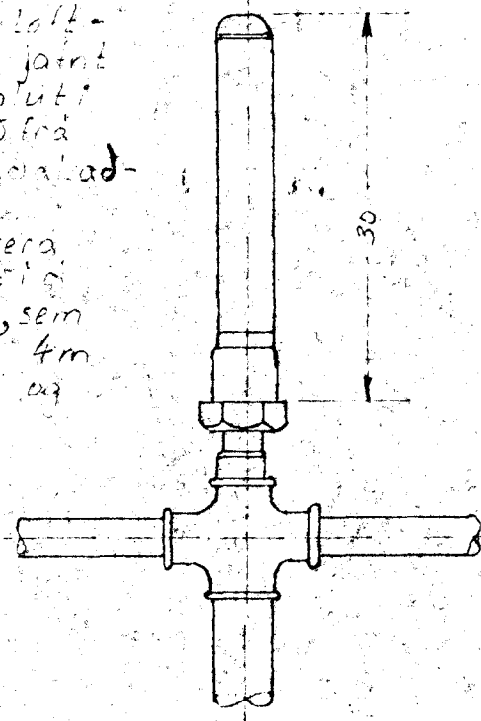


## Loftpúði (frágangur):

Elst á öllum lóðréttum.  
Stofnum skal vera  
30 cm langur loft-  
púði þvermál jafnt  
og sverasti hluti  
stofnins talið frá  
greiningu nið að lóð-  
ræslu að.

Einnig skal vera  
samstættur þessi  
hlóðgreinum, sem  
lengri eru en 4m  
þvermál jafnt og  
sverasti hluti  
hlóðgreinar.



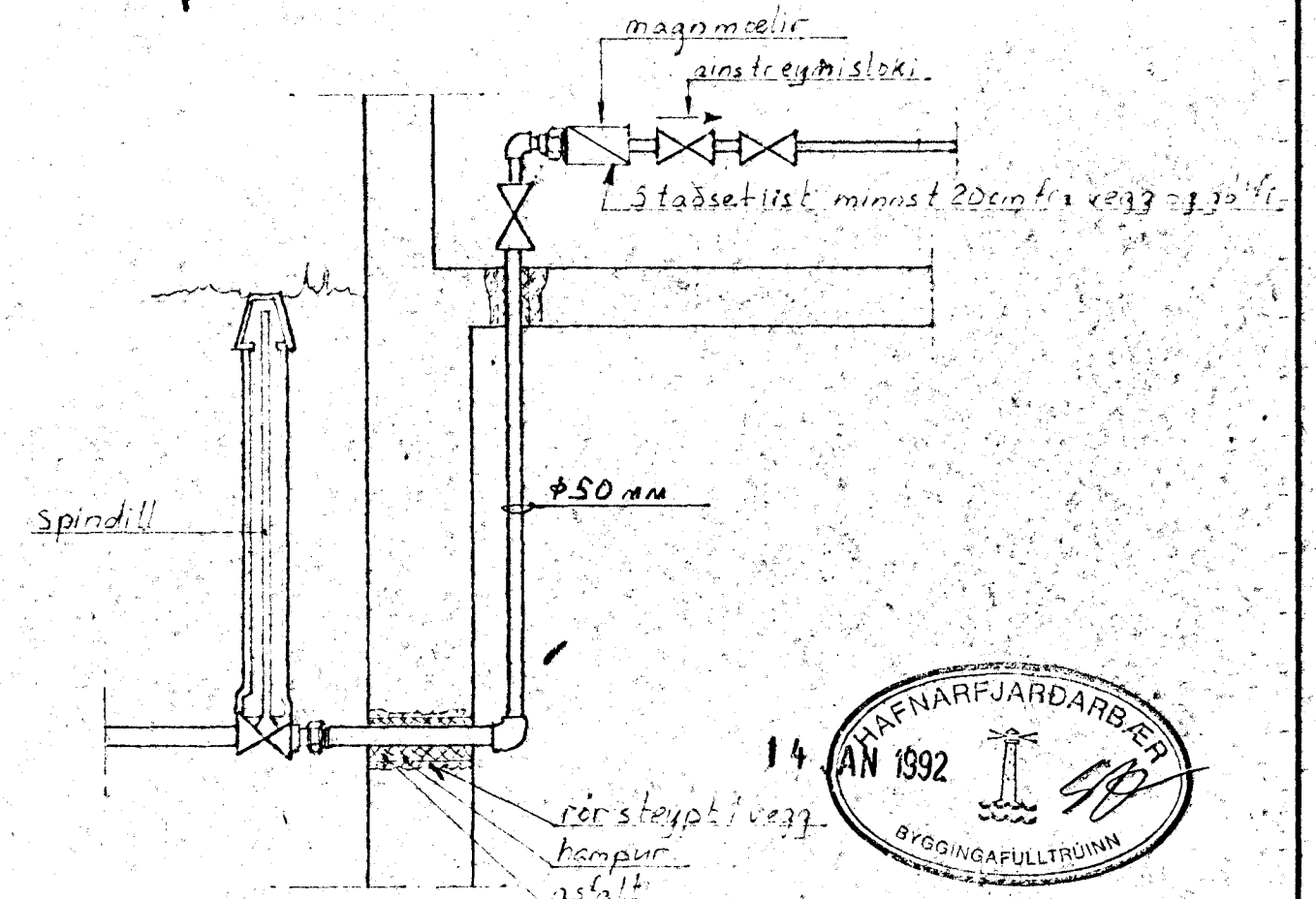
## Athugasemdir:

1. Pipur utanhúss skal bika með asfalt primer og síðan úr heitu bráðnuð asfalti, þegar primerinn er orðinn þurr, síðan skal vefja með striga og bika að hýju.
2. Pipur í rólum innanhúss skulu málaðar með asfaltmálningu, einangraðar með 2cm glerullar-hólkum eða öðru jafngöðu og vatnjar með sisalpappa. Pipur í gólfrautum skal bika og vefja á sama hátt og utanhúss.
3. Sýnilegar pipur skal einangra sem lýrsegir, refja með sisalpappa og striga og hvítmála.
4. Allt legnarafni pipur og fillings skal vera þínkhúðað.

Tafla yfir töppunarstaði						
Tæki			kaldir kranar		heilir kranar	
lök	nafn.	Stk	vidd mm	töppun- nær- ein.	vidd mm	töppun- nær- ein.
Hl	Handlaug	17	17	17	17	17
Bk	Badker					
Ev	Eldhúsvaskur	13	13	13	13	13
p	Þvottahúskr.					
G	Garðvatn	2	2	2		
St	Steypiþað	2	2	2	2	2
	Öðrir kranar	4	2	2	2	2
	Alls					
Vs	Salerniskassar	21	21	21		
	Samtals:			47		34
	Önnur tæki á fylling, spúlofl.	4	2	4	2	4
Þv.	Þvottavél	3	3	3	3	3
Töppunareiningar samtals:			54 + 41 = 95 töppunarein.			
Brunaslöngur 25 mm			4 stk			

## Skýringar:

- $\phi 15$  — Kaldvatnsleiðsla  $\phi 15$  mm
  - $\phi 20$  — heitvatnsleiðsla  $\phi 20$  mm
  - Kaldur krani
  - heitur krani
  - Krani með slöngustút
  - renniloki
  - magnmælir
  - einstreymisloki
  - öryggisloki
- Mál á stálum og pipum eru mm:  
t.d.  $\phi 15$  mm =  $1/2$ " ;  $\phi 70$  mm =  $2 1/2$ " ;



Töknmynd af vatnsinntaki:

Hólshraun 3 Hl.	Reiknað	B. Þ.				M:
	Teiknað	B. Þ.				
	Dags:	27/12 '91				
Neyðsluvatnslögn, skýringar o. fl.						Þingv. Gústócu MVEI Blað nr. VVS 0103