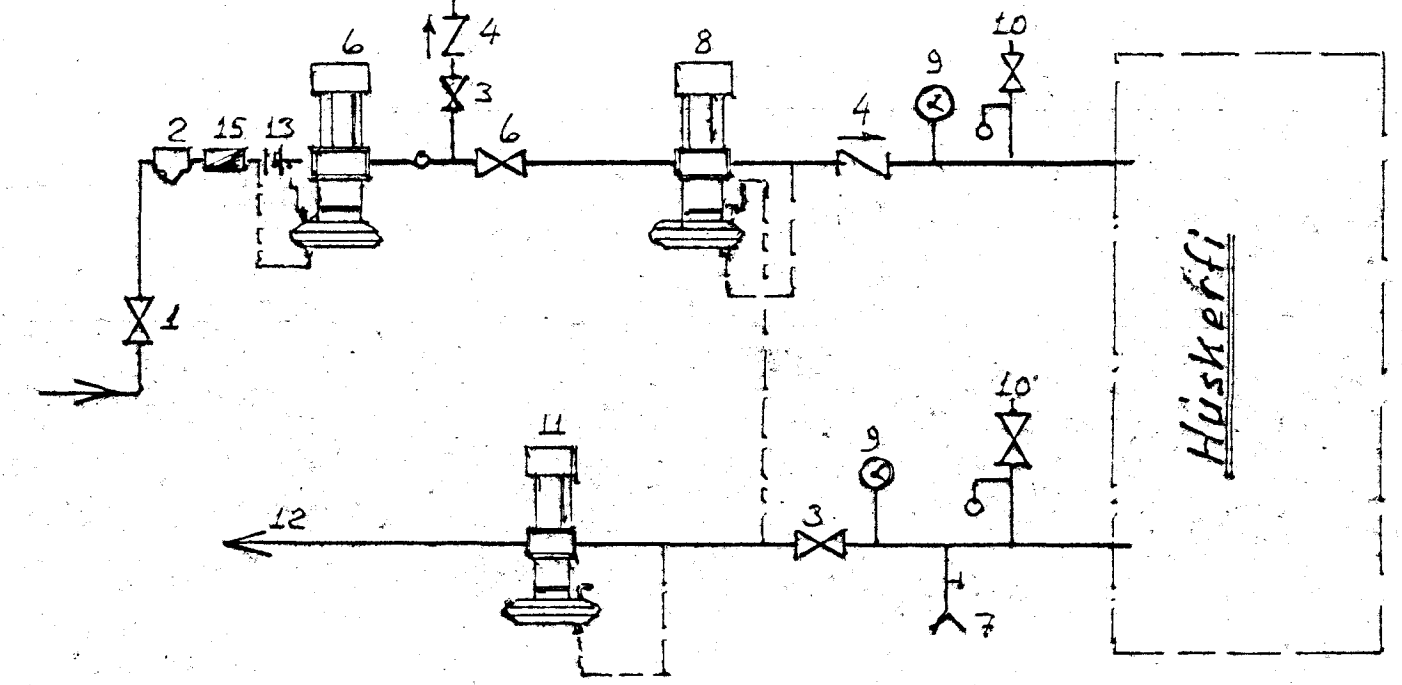


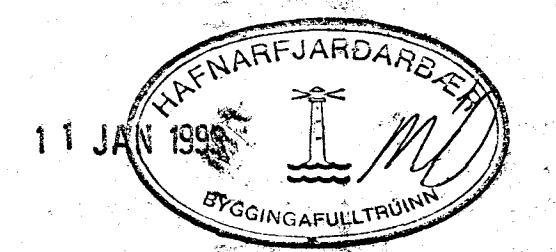
01 MARS 1995
 Gólfur ERK. Jónv. 2. hæð.

Grind Hitaveitis
 Hattstolsmálið Hitav. um fúricklag
 og tengingu mæla.



Asamynd af miðstöðvarlögnum M ≈ 1:50

1. inntakslöki.
2. sía.
3. rennilöki
4. einstreymislöki
5. síaltv. rennilöshemill
6. keilulöki
7. tömning
8. þrýstifærari
9. hita- og þrýstismælir
10. bryggistösk
11. mótþrýstilöki
12. bakræslalögn er liggur í niðurfall
13. blendi
14. neytlavátnslögn
15. valasmagasmælir.



Teikn. endursk. og broytingar tiltekið 9/8/92 S. Jónsson

Hólshraun 3. Hafnarfirði	
Miðstöðvarlög Asamynd af lögnum ofl.	
Blá nr. M-9203	M ≈ 1:50
Stjórnun: MVEI	Áki máj 1992