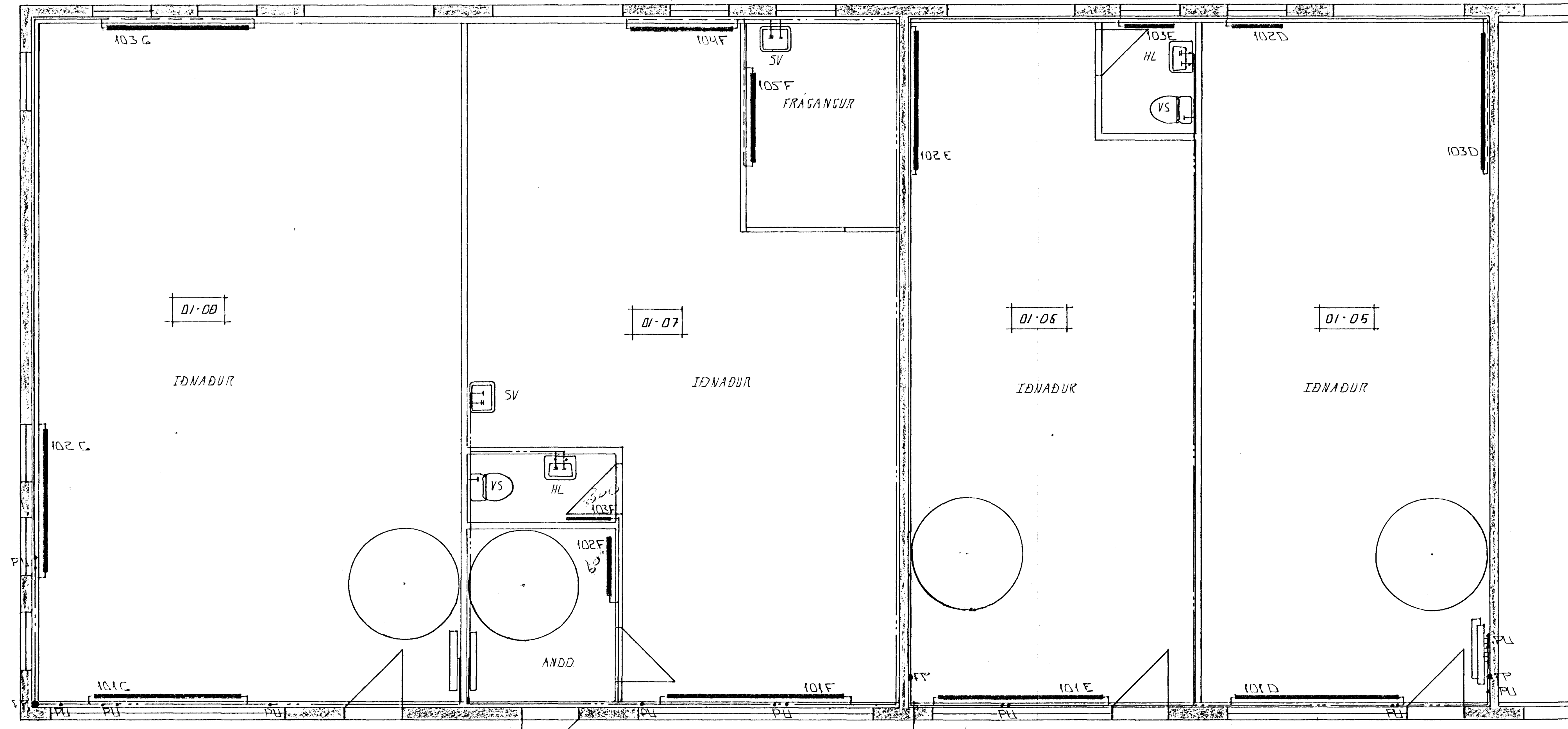
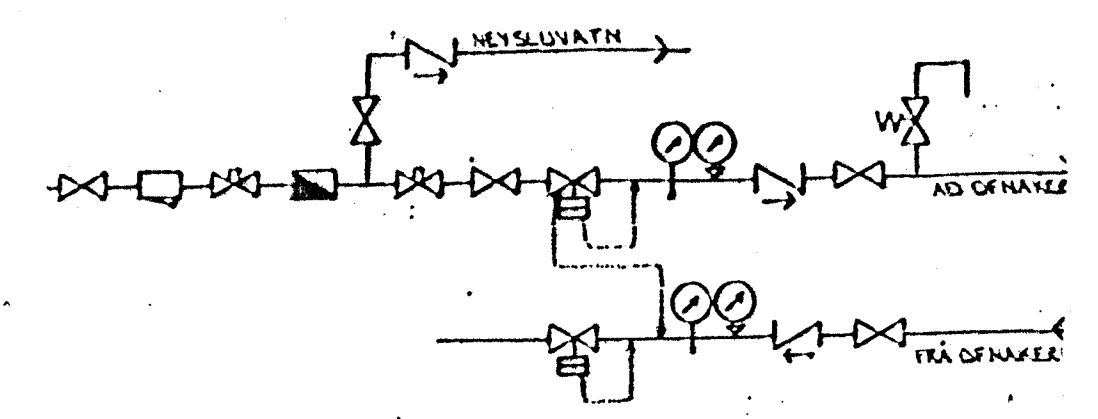


GRUNNMYND 2 HÆÐ 1:50



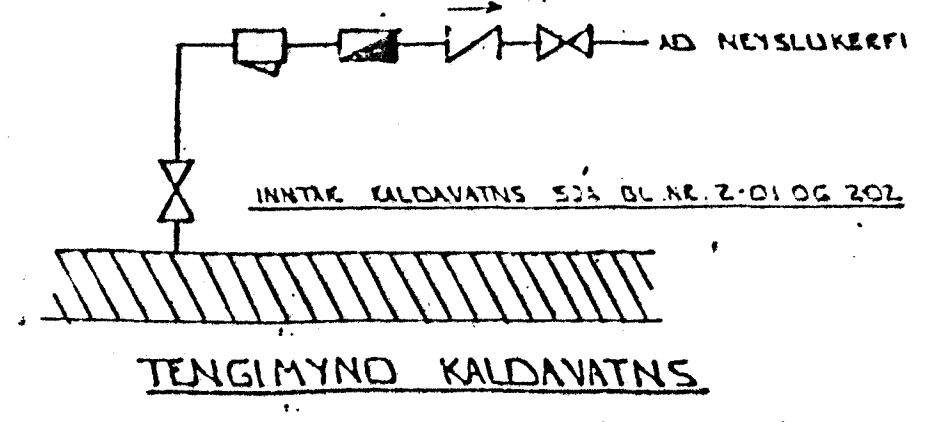
GRUNNMYND 1 HÆÐ 1:50



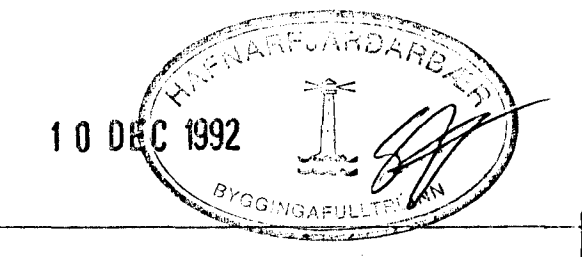
TENGMÝND MELAGR. HITAVATNS

SKÝRINGAR:

ÖLL TÆKN OG SKÝRINGAR EYU SKU. ÍSLENSKUM STADLI, ÍST. LN. GLETT ER KÁÐ FYRIR AÐ UNANGEUN MÚS SÉ SKV. BYGGINGARSHYKKAT.
 HITLAGNIK SKULU VERA SVARTAR JÆRNPIPUR MED SKRUFUDUM TENGISTYKKUM OG EYHANGAST MED AKA 20 MM GLEULLAER-HÖLUM OG VEJAST MED PLASTI EDA SÍALPAPPA.
 VATTSLAGNIK SKULU VERA GALVANHÖGÐAR JÆRNPIPUR MED SKRUFUDUM TENGISTYKKUM OG EYHANGAST SEMA HITLAGNIK. KALDAR PÍPUR OG TENGISTYKKI VEJAST FYRST MED PLASTI EDA SÍALPAPPA.
 Á ALLA ÖFNA KOMI LOFTSKRUFUR STILLITÓ OG SKÁLFVIRKIR ÖFNLOKAR.
 ÖRNASTYKKI SKULU MÍÐAST VÍÐ HITAVATNI AÐ 140°C. ALLAR TENGINAR AÐ OG FRÁ ÖFNUM EYU 10MM. NOMA NINNRE SÉ GETIÐ.



TENGMÝND KALDAVATNS



BR.NR.	DAGS	EDLI BREYTINGAR	SIGN.
HÓLSHRAUN 5 HAFNARFIRÐI			DAGS DES '92
HITA - VATNS OG FRÆRENNISLISLAGNIK			HANNA
			TEKNAÐ
			VEKK NR
			9206
MELIKV. 1:50			BLAÐNR.
SIGURÐUR ÞORLEIFSSON TEKNIFRÆÐINGUR P.T.T.I.			2-03
STRANDGÖTU 11 HAFNARFIRÐI SÍMI 54151/54255			