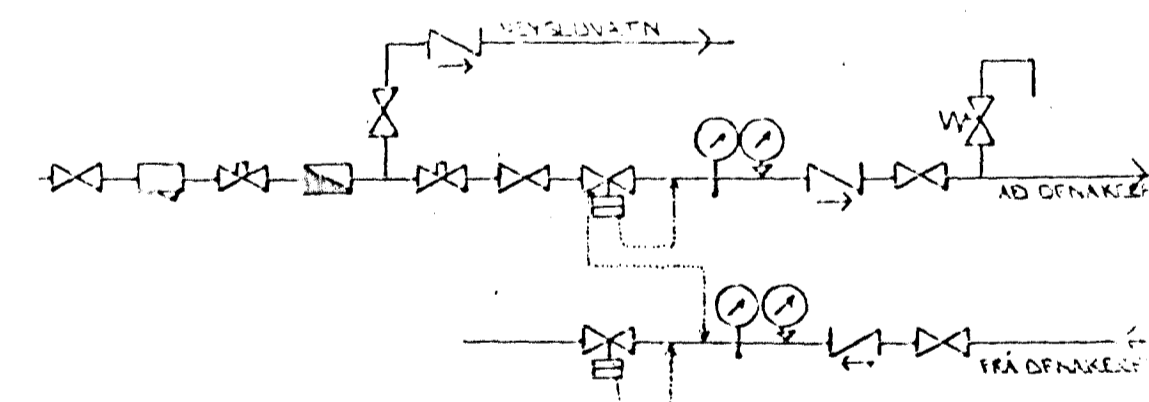


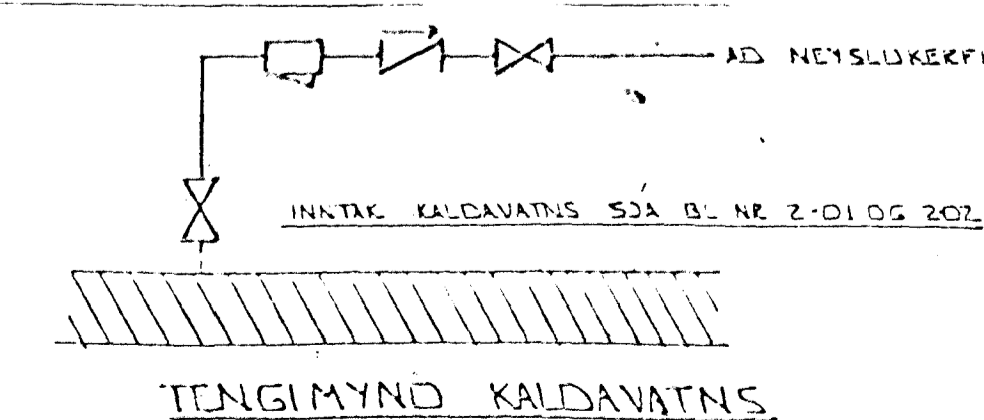
GRUNNMYND 1 HÆÐ 1:50



TENGIMYND MELAGR. HITAVEITU.

SKÝRINGAR:

ÖLL TÆKI OG SKÝTINGAR EÐU SV. ÍSLENSKUM STADLI, ÍST. W4.
 GÆTT ER ÁÐ PÝK AD EINGANGUR HÚSÍ SÉ SKV. BYGGINGASAMNÆKT. EINGANGURIN ER PÝKT VEGGJA 10CM ÞÆS 20CM HITALAGNIÐ SKULU NOKK SVARTAR JÄRNPIPUR MED SKRUFUDUM TENGISTRAFÖLUM OG EINGANGAST MED 30 MM GLEULLAR-HÖLUM OG VERJAST MED PLASTI EÐA SISALPAPPA.
 VATTNSLAGNIÐ SEYLU VEÐA GÖLVHÖNDAGAR JÄRNPIPUR MED SKRUFUDUM, EINGANGAST OG EINGANGAST SEM HITALAGNIÐ KALDAR PIPUR OG TENGISTRÖÐ VERJAST FÝRST MED PLASTI EÐA SISALPAPPA.
 Á ALLA ÖFNA KÖHI LOFTSKRUFUR STILLITTE OG SÖLFVIRKIR ÖRNLOKAR.
 ÖRNASTREKID SKULU MIDAST VID HITAVEITU Á 140°C. ALLAR TENGINGAR AD OG PÝ ÖFNUM EÐU 10MM, NOKK AÐHÆS SÉ GETID.



20 FEB. 1986
 Sigurður Þorleifsson

| BR. | DAGS. | EÐLI BR. | SIGN. |
|-----|----------|-------------------------|-------|
| 02 | 13.02.96 | BILI A BR. | GH |
| 01 | 28.4.94 | BEITT VID GÖLFH. I DL E | GH |

HÖLSHRAUN 7
 HAFNARFIRÐI

HITA-VATNIS OG FRÆKTUNISLAGNIÐ
 Í BIL. A. B. C. D OG E.

MKV. 1:50
 DAGS. 10.01.93
 VERKNR. 9331
 TEKNNR. 2-03
 HANNAÐ
 TEKNAÐ GH
 YFIRFARIÐ

TEKNIÞJÓUSTA
 SIGURÐAR ÞORLEIFSSONAR HF
 STRANDGÖTU 11 · 220 HAFNARFJÖRÐUR · SÍMI 54255 · FAX 662875