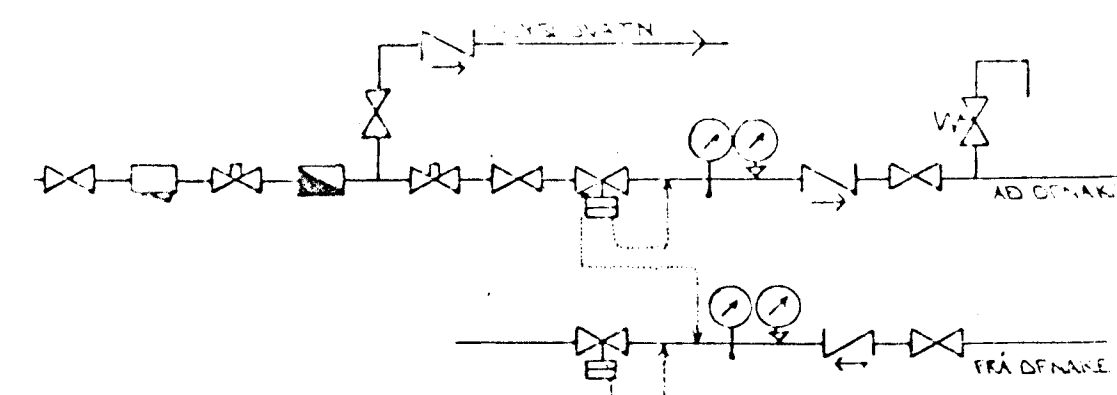


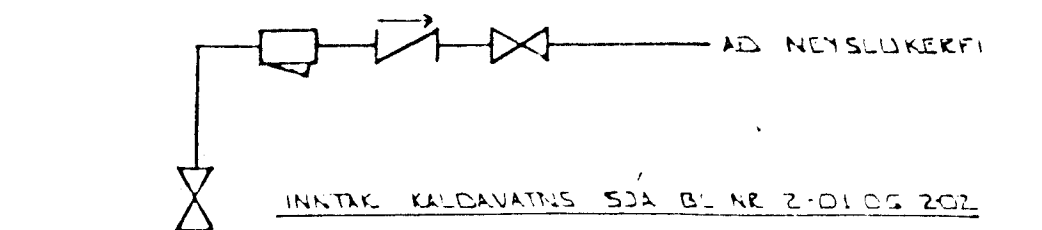
GRUNNMÝND 1 HÆÐ 1:50



TENGIMÝND MELAGR. HITAVEITU.

SKÝRINGAR:

ÖLL TÆKN OG SKÝRINGAR ERU SKV. ÍSLENSKUM STADLI, 1ST. 41.
 GERT ER RÁÐ FYRIR AD EINANGUN HÚS SÉ SKV. BYGGINGARSAMHYKKT. EINNKRUNIR ÞRÍKT VEGGAJA 10CM ÞAKS 20CM.
 HITALAGNIR SKULU VERA SVARTAR JARNPIPUR MED SKRUFUDUM TENGISTYKKJUM OG EINANGRÆST MED 4MM 20 MM GLEULLAR-HÖLUM OG VEFJAST MED PLASTI EDA SISALPAPPA.
 VATNSLAGNIR SKULU VERA GALVANHÓÐADAR JARNPIPUR MED SKRUFUDUM, TENGISTYKKJUM OG EINANGRÆST SEM HITALAGNIR. KALDAR PÍPUR OG TENGISTYKKI VEFJAST MED PLASTI EDA SISALPAPPA.
 Á ALLA ÖFNA KOMI LOFTSKRUFUR STILLITTE OG SÖLFVÍKKIR ÖFNDRÆT.
 ÖFNARSTÆÐIR SKULU MIÐAST VÍÐ HITAVEITU 25-40°C. ALLAR TENGINGAR AD OG FRÁ ÖFNUM ERU 10MM. NOMA ANHARS SÉ GETIÐ.



TENGIMÝND KALDAVATNS.

01	28.4.94	BETT VÍÐ GÓLFH. Í BIL E	GH
BR	DAGS	EDLI BR	SIGN.

HÓLSHRAUN 7 HAFNARFIREI

HITA - VATNS OG FRÁEYMLISLAGNIR 1 BIL. A, B, C, D OG E.

1. JÚLÍ 1994

NKV. 1:50
 DAGS NÓU. '93
 VERK NR. 9335
 TEIKN NR. 2-03
 HANNAÐ
 TEIKNAD *GH*
 YFIRFARID

TÆKNIPJÓNUSTA SIGURDAR ÞORLEIFSSONAR HF