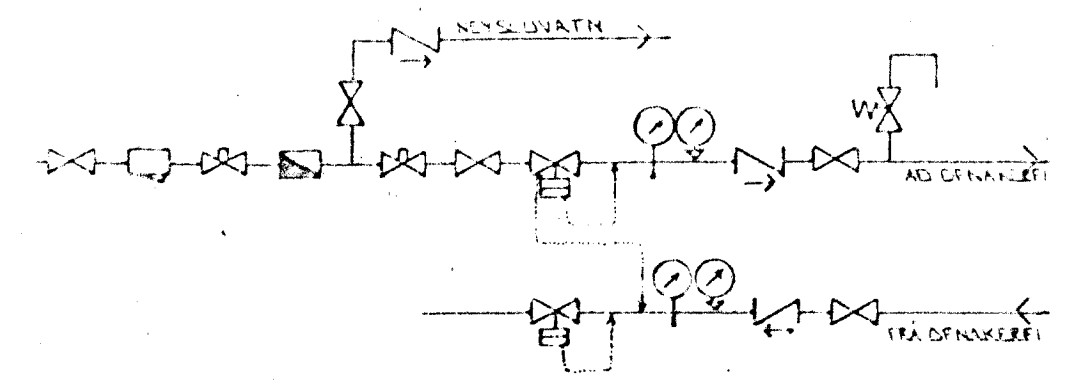
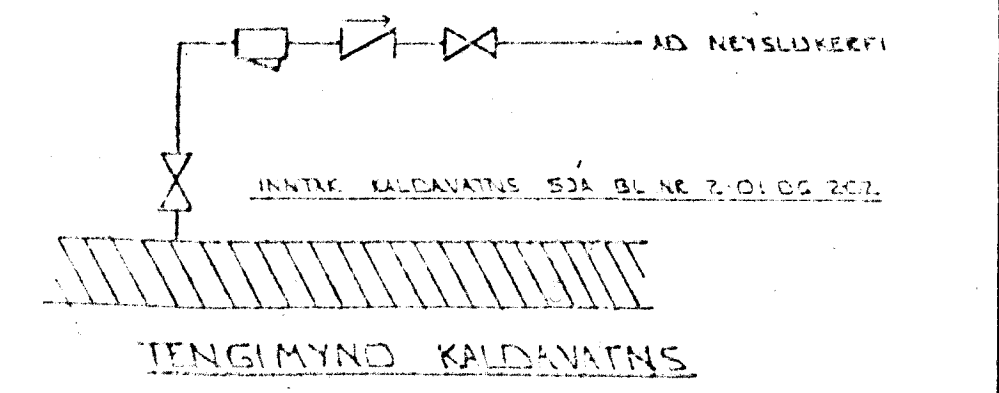


GRUNNMÝND 1:50



TENGIMÝND MELAGR. HITAVATNS

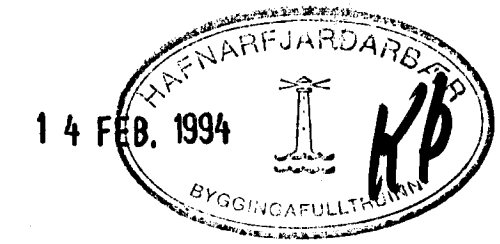
SKÝRINGAR:
 ÖLL TÁKN OG SKÝRINGAR EÐU EYI ÍSLENSKUM
 STAÐLI, ÍST. 44.
 GERT ER MÍÐ FYRIR AD EINGANGUN HÚS SÉ SKV.
 BYGGINGARSAMMÁKKT.
 HITALAGNIR SKULU VERA SVARTAR JÆRNPÍPUR MEÐ SKRUFUDUM
 TENGISTYKKJUM OG EINGANGAST MEÐ AMR 20 MM GLERULLAR-
 HÖLKUM OG VEFJAST MEÐ PLASTI EÐA SÍSALPAPPA.
 VATNSLAGNIR SKULU VERA GALVANHÓÐADAR JÆRNPÍPUR MEÐ
 SKRUFUDUM TENGISTYKKJUM OG EINGANGAST SEM HITALAGNIR.
 KALDAR PÍPUR OG TENGISTYKKI VEFJAST FYRST MEÐ
 PLASTI EÐA SÍSALPAPPA.
 Á ALLA ÖFNA KOMI LOFTSKRUFUR STILLITÉ OG
 SÁLFNIRKIR ÖFNLOKAR.
 ÖRNASTÆRDIR SKULU MÍÐJAST VÍÐ HITAVATNI AD 40°C.
 ALLAR TENGISAR AD OG FRÁ ÖFNUM EÐU ÍDAN. NEMA
 ANTIKILS SÉ SETIÐ.



BR. DAGS. EDLI BR. SIGN.

HÓLSHRAUN 9
 HAFNARFIRÐI

HITA - VATNS OG FRÆRNISSLAGNIR



MKV 1:50
 DAGS. JAN '94
 VERK NR. 9168
 TEIKN NR. 1-03
 HANNAÐ
 TEIKNAD GH
 YFIRFARIÐ

TEKNIÞJÓUSTA
 SIGURDAR ÞORLEIFSSONAR HF

STRANDGÖTU 11 - 220 HAFNARFJÖRÐUR - SÍMI 54255 - FAX 652875