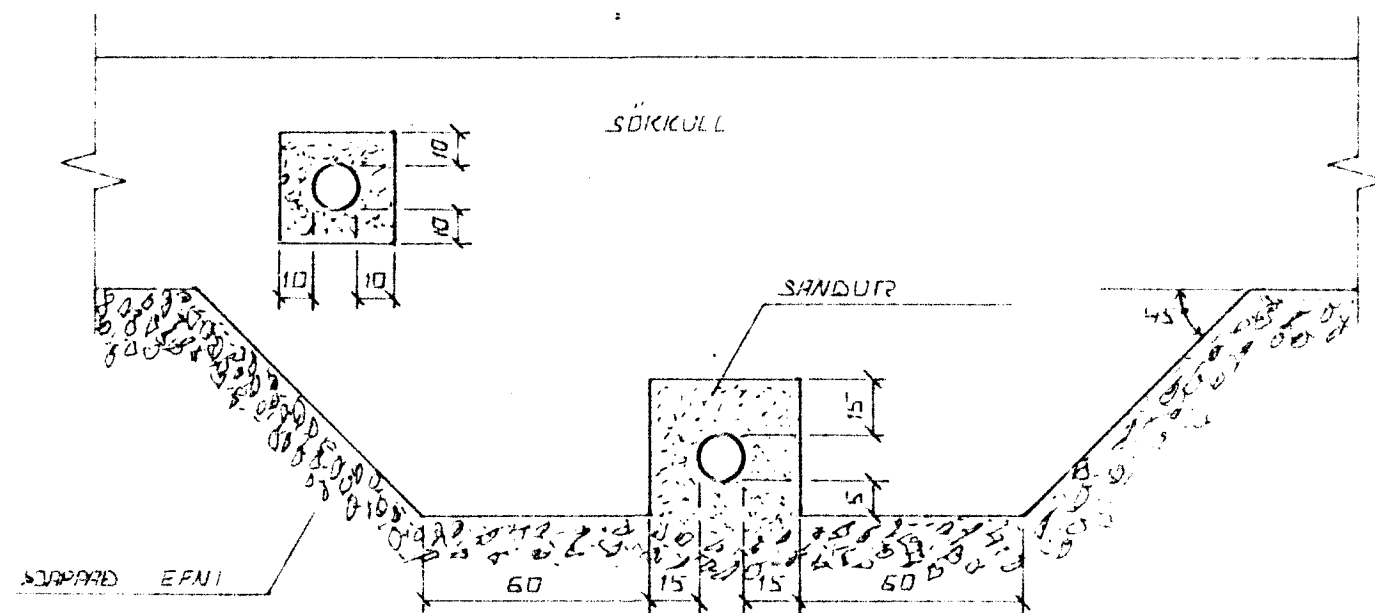
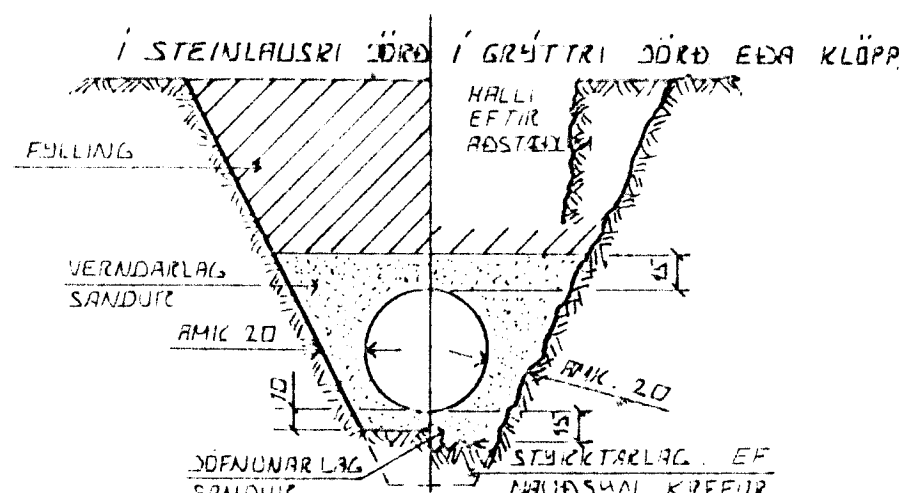


**INN TAK VATNSVEITU**

POLYURETHAN - FRAUD  
T.D. FISTI FRAUD PU-490

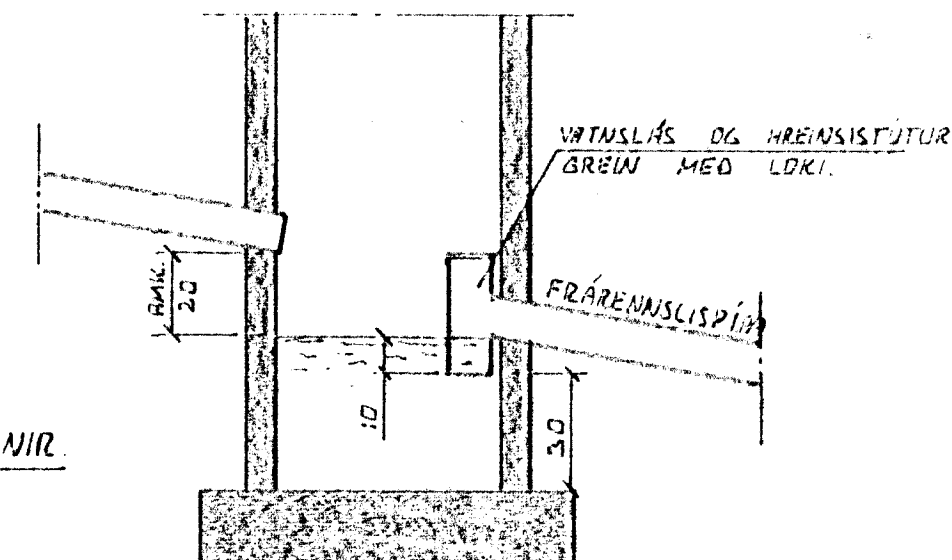


**FRÁGANGUR LAGNA UNDIR DG Í SÖKKULVEGG**  
GRAFID SKAL FYRIR LÖGNUM UNDIR SÖKKULUM. HÖUR EN ÞEIR ERU STEYPTIR.



**LEIÐSUKURÐIR PLASTRÖRA**

ÞURÐARGETA PLASTRÖRA TIL AÐ STANDAST NOTALAG AUK ÞUNGANS AF JARÐLAGINU SEM SÆR LEIÐSLUAMI LIGGUR RÆST EINGÖNGU AF HVÖR VEL SANDUR ER ÞAPPADUR KLINGUM RÖRIN ÞESS VEGNA SIKAL VANDA MÖG. ÞÖRPAJ HAR SEM HETTA ER Á UMFERÐARÁLAGI

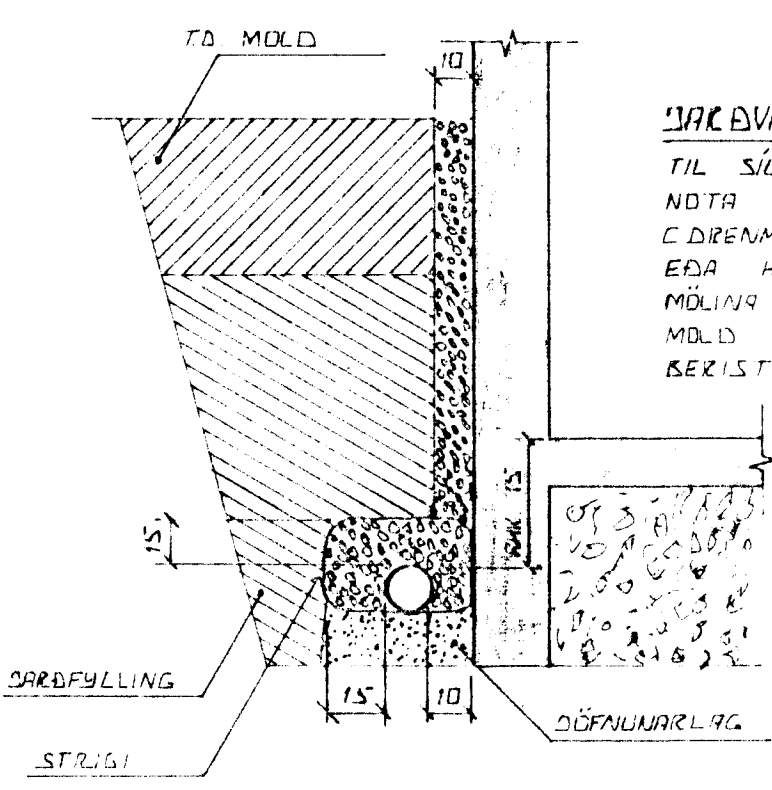


**TÁKN FYRIR GRUNNLAGNIR**

- SKOLPLÖGN
- REGNVATNSLÖGN
- REGNVATNSLÖGN + JARÐVATNSLÖGN
- JARÐVATNSLÖGN

**SAFNBRUNNUR**

BRUNNUR FYRIR JARÐVATN OG REGNVATN FRÆNNISLÍPIA SKAL VERA AMK 150 CM FRÁ YFIRBORÐI JARÐVEGS

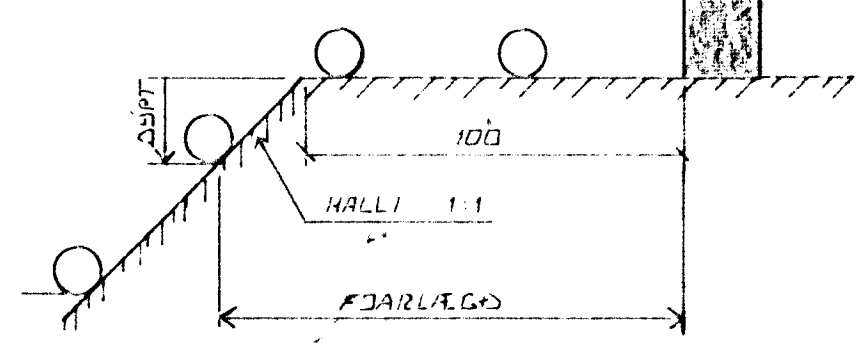


**JARÐVATNSLAGNIR**

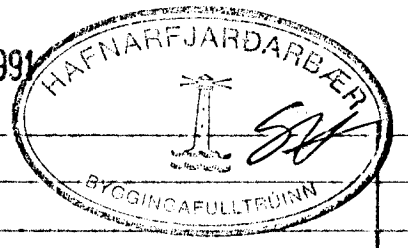
TIL SÍUNAR Á JARÐVATNI SKAL NOTA MÖL STÆRÐ 07-3 CM (DRENMÖL) SETTA SIKAL STRIGA EDA HLIOSTIÐ EYNI ÞEIR MÖLINA TIL VARNAR ÞVI AÐ MÖLD EDA FINN SANDUR BERIST Í LÖGNINA

**ÚTGRÖFTUR**

ÚTGRÖFTUR FYRIR LEIÐSLUM SIKAL EKKI VERA DÝPRI EN 10 CM UNDIRSTARA EF NAUÐSAMLEGT ER AÐ LEGGJA LEIÐSLUR DÝPRA EN UNDIRSTÖÐUR VERÐUR AÐ LEGGJA LEIÐSLUNA MÖ LANGT FRÁ UNDIRSTÖÐUM, AÐ ÁSETA ÞEIRRA SÉ ÖRUGG. HLUÐFALL MILLI DÝPTAIR OG FÖRLLAGÐAR SIKAL EKKI VERA MEIRA EN 1:2



27 NOV 1991



BR.NR.	DAGS	EÐLI BREVINGAR	SIGN.
HÓLSHRAUN 9 HAFNARFIRÐI			DAGS NOV '91
ALMENNAR SKÝRINGAR, FRÆNNISLAGNIR OG INNTAK VATNSVEITU.			TEKNAÐ
SIGURÐUR ÞORLEIFSSON TEKNIKRÁÐGUFUR F.T.F.I.			VERK NR 9161
STRANDGÖTU 11 HAFNARFIRÐI SÍMI 54751			BLADNR 2-01