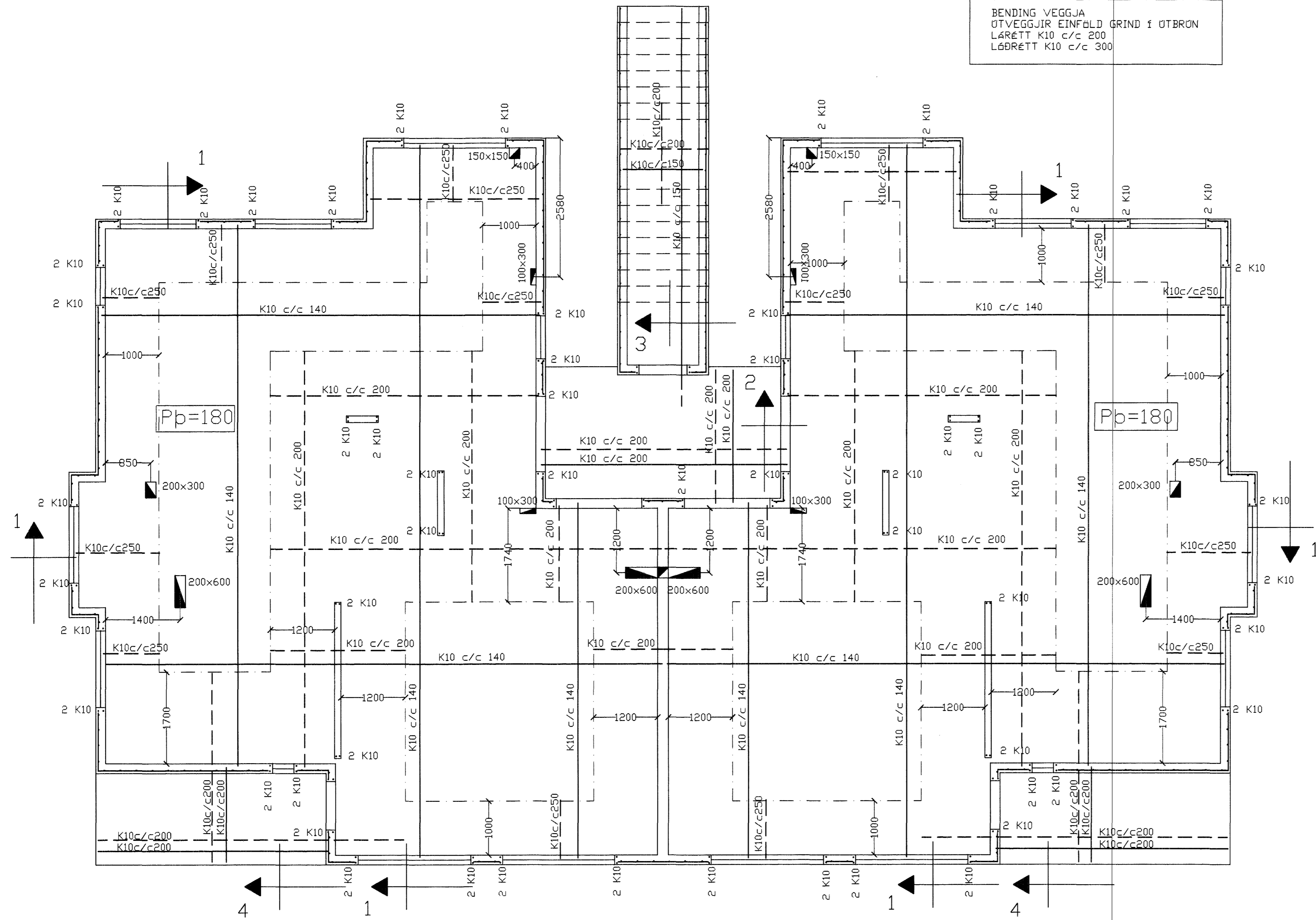
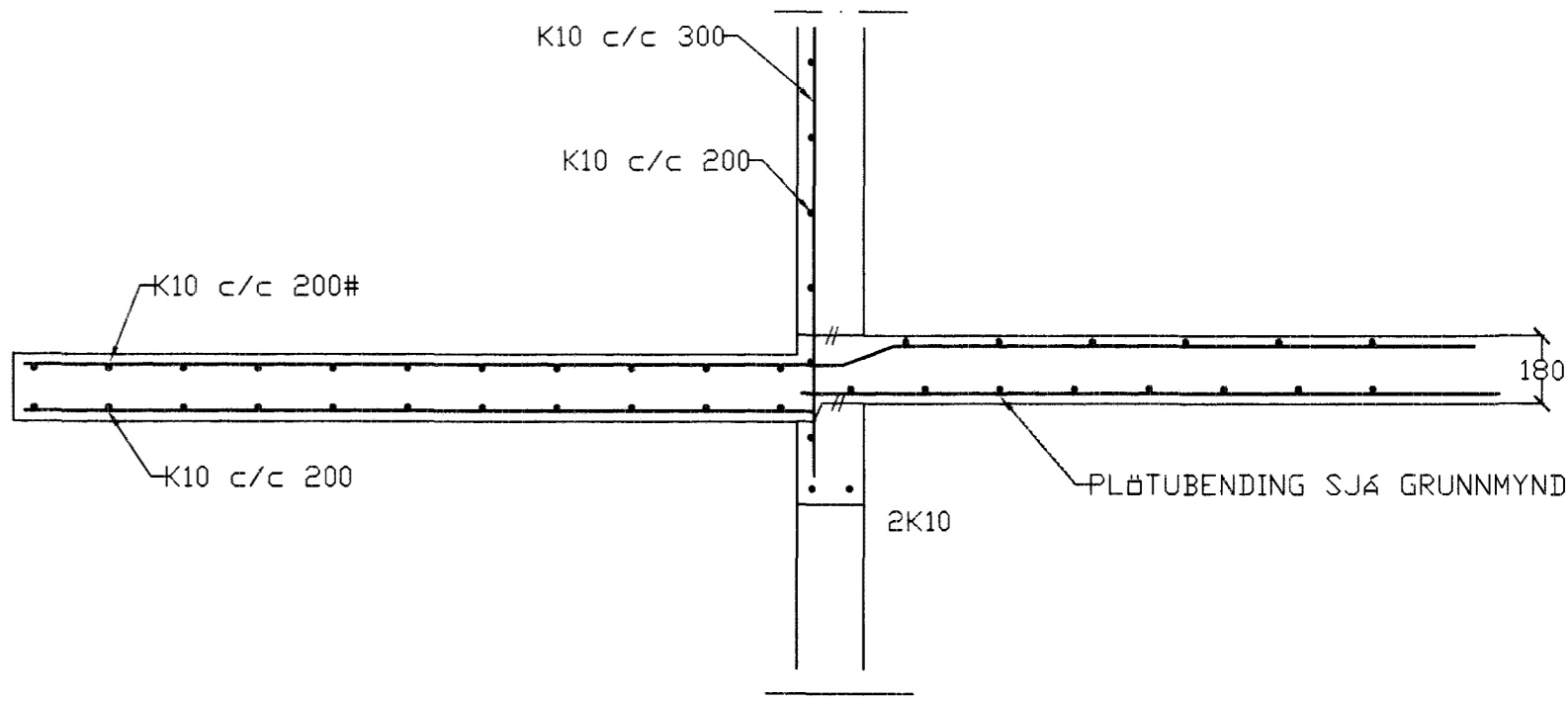


BENDING VEGGJA  
 OTVEGGJIR EINFALD GRIND 1 OTBRON  
 LARETT K10 c/c 200  
 LADRETT K10 c/c 300



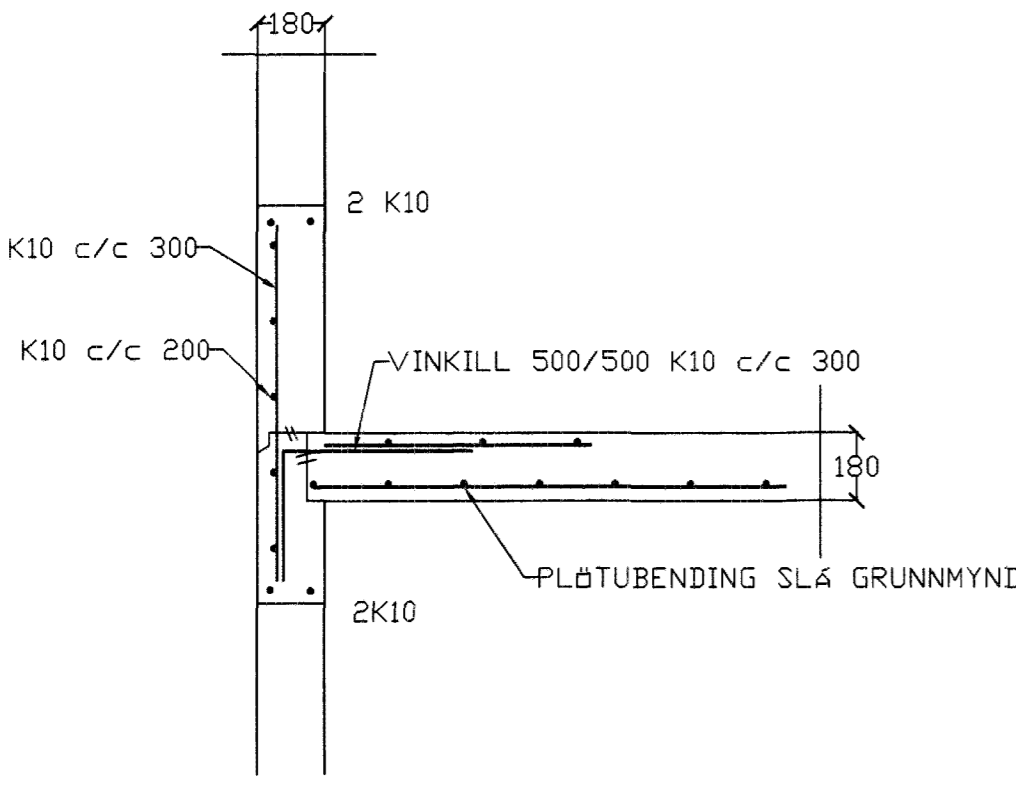
GRUNNMYND 1:50



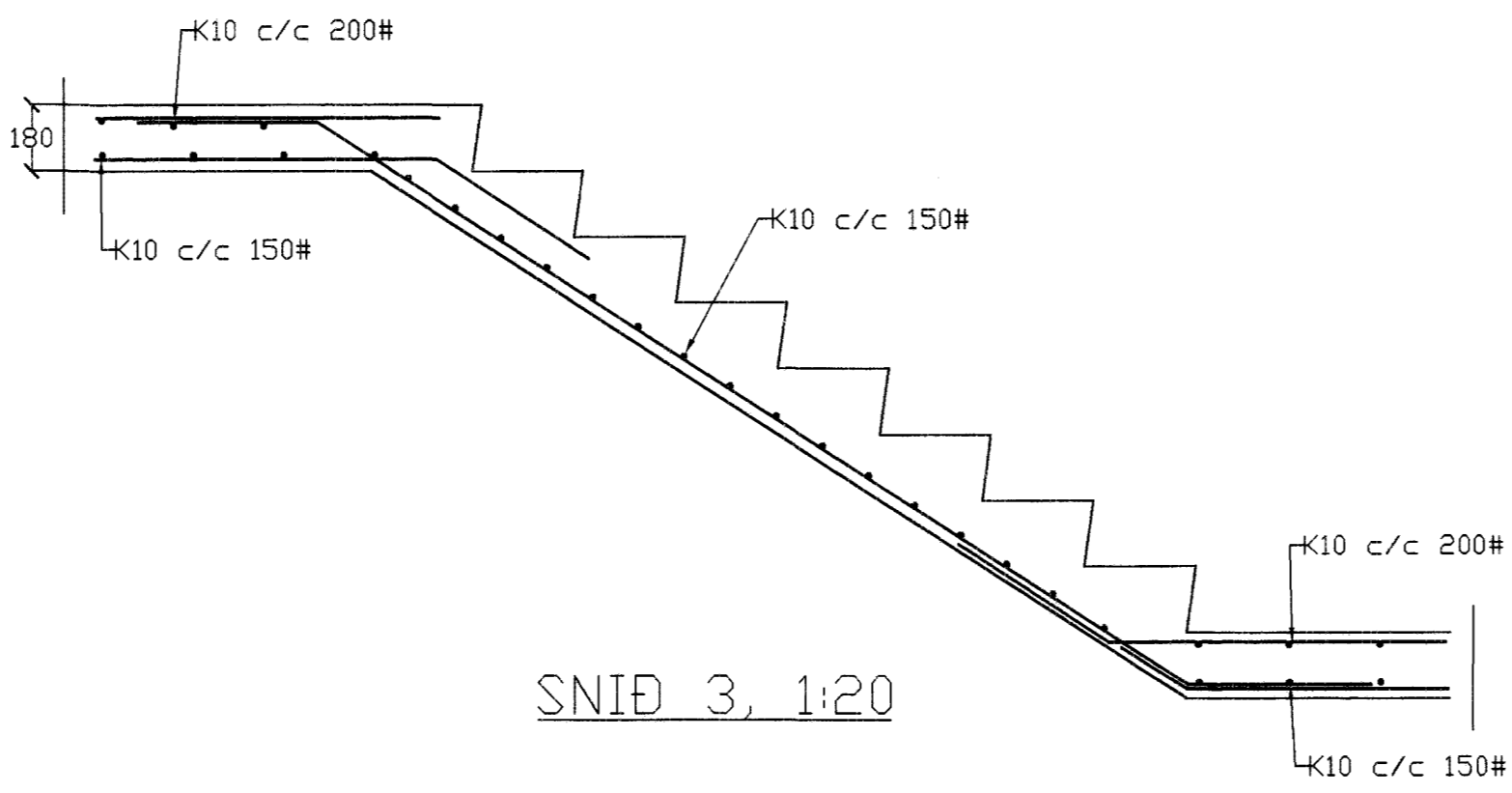
SNID 4 1:20

SKÝRINGAR

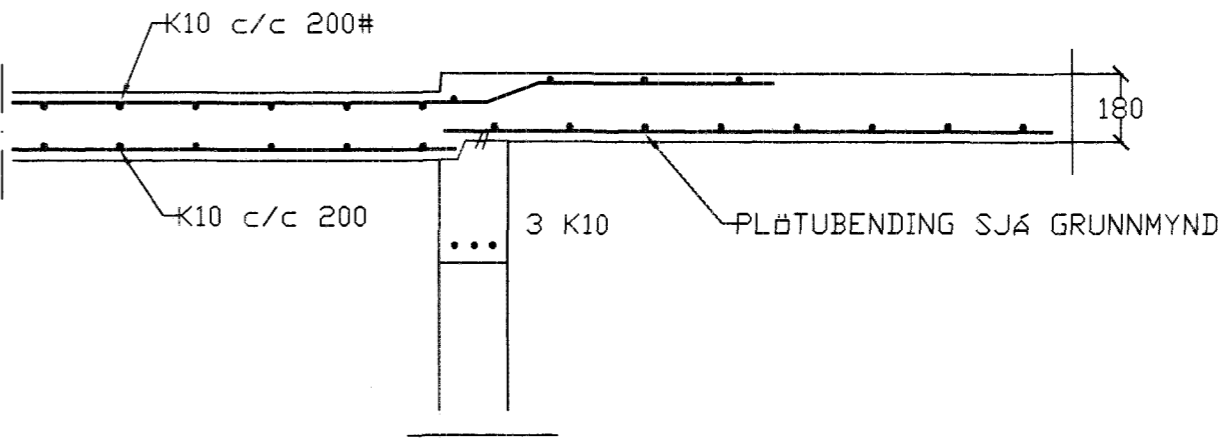
ALMENNAR SKÝRINGAR SJÁ BL. 1-01



SNID 1, 1:20



SNID 3, 1:20



SNID 2, 1:20

BR.	DAGS.	EÐLI BREITINGA	SI
<b>HOLTABYGGÐ 1</b> <b>HAFNARFIRÐI</b>			
Byggingatillit Hólm Afgreitt þann <b>20 APR. 1998</b> <i>Sigurðar Þorleifsson</i>			
VEGGIR 1. HÆÐ PLATA YFIR 1. HÆÐ			
DAGS. APRIL 98			
VERK NR. 9755			
TEIKN. NR. 1-03			
HANNAD SVEINBJÖRN HINRIKSSON			
TEIKNAD SVEINBJÖRN HINRIKSSON			
YFIRFARIÐ			
TÆKNIÞJÓNUSTA SIGURÐAR ÞORLEIFSSONAR ehf.			
STRANDGÁTU 11-220 HAFNARFIRÐI-SÍMI 555-425			