

**ALMENNAR SKÝRINGAR:**  
 HÉR ER UM AÐ RÆÐA NÝJA BYGGINGARAFERÐ SEM FELST Í ÞVÍ AÐ ÚTVEGGIR ERU BURÐARVEGGIR SEM STEYPTIR ERU Á STAÐNUM Í PLASTMÓTUM SEM STANDA EFTIR OG VERÐA ENDANLEGT YFIRBORD BYGGINGARINNAR AÐ UTAN. BURÐARGÓLF ERU ÚR FÍLIGRAN OG ÞAKVIRKI ÚR TIMBRI. BYGGINGIN ER REIST Í SAMRÁÐI OG SAMVINNU VÍÐ HÖFUNDA BYGGINGARAÐFERÐARINNAR, AS. PERMAFORM Í NÖREGI. FERILL HEFUR YFIRFARIÐ BURÐARVIRKI BYGGINGARINNAR OG GENGID ÚR SKUGGA UM AÐ ÞAÐ UPPFYLLI ÁKVÆÐI ÍSLENSKRA STAÐLA OG REGLUGERÐA.

ÓNEFND MÁL ERU Í MILLIMETURM.  
 KÓTAR ERU Í METURM.

UNDIRSTÖÐUR :MÍÐAÐ ER VÍÐ AÐ UNDIRSTÖÐUR STANDI Á BURÐARFYLINGU. VÍÐ ÚTREIKNING Á LEYFILEGU ÁLAGI Á FYLLINGUNA ER GENGID ÚT FRÁ ÍST15.

STEYPA :ÖLL STEYPA SKAL UPPFYLLA KRÖFUR ÍST14 OG ÍST 10 SVO OG EFTIRFARANDI:  
 ÚTISTEYPA : VS ± 0.5  
 SEMENTSMAGN : > 300KG/M<sup>3</sup>  
 FJARLEGGÐARSTUÐULL LOFTS : < 0.25 MM  
 LOFT : 5-6  
 STYRKLEIKI : S 250  
 ÖNNUR STEYPA : S 200

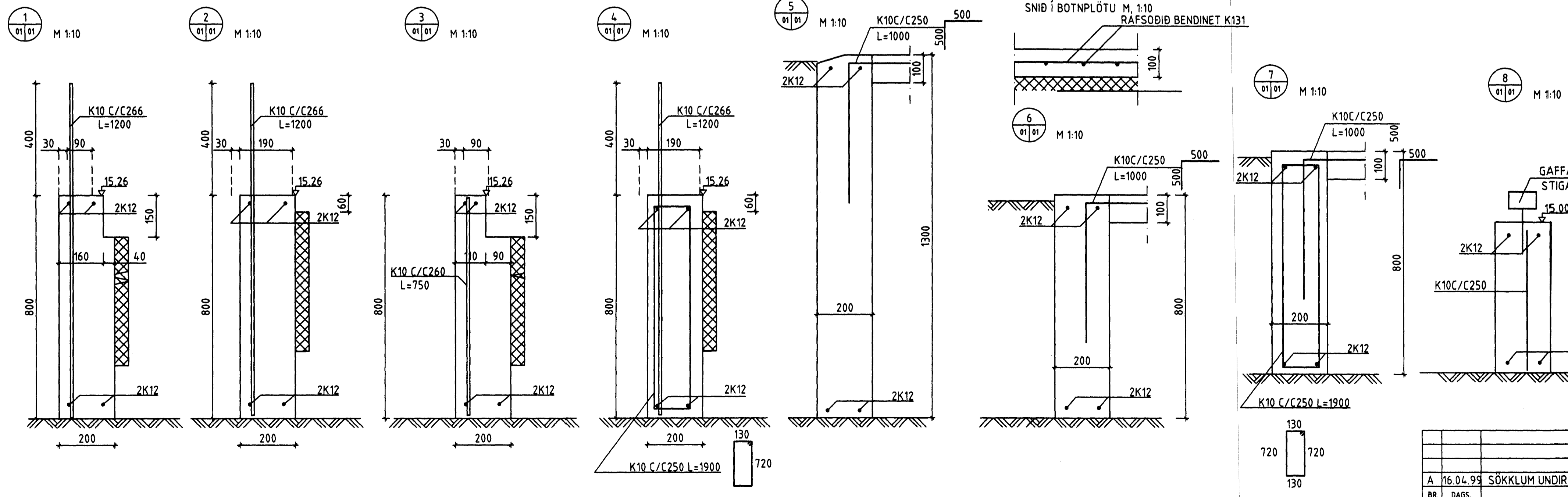
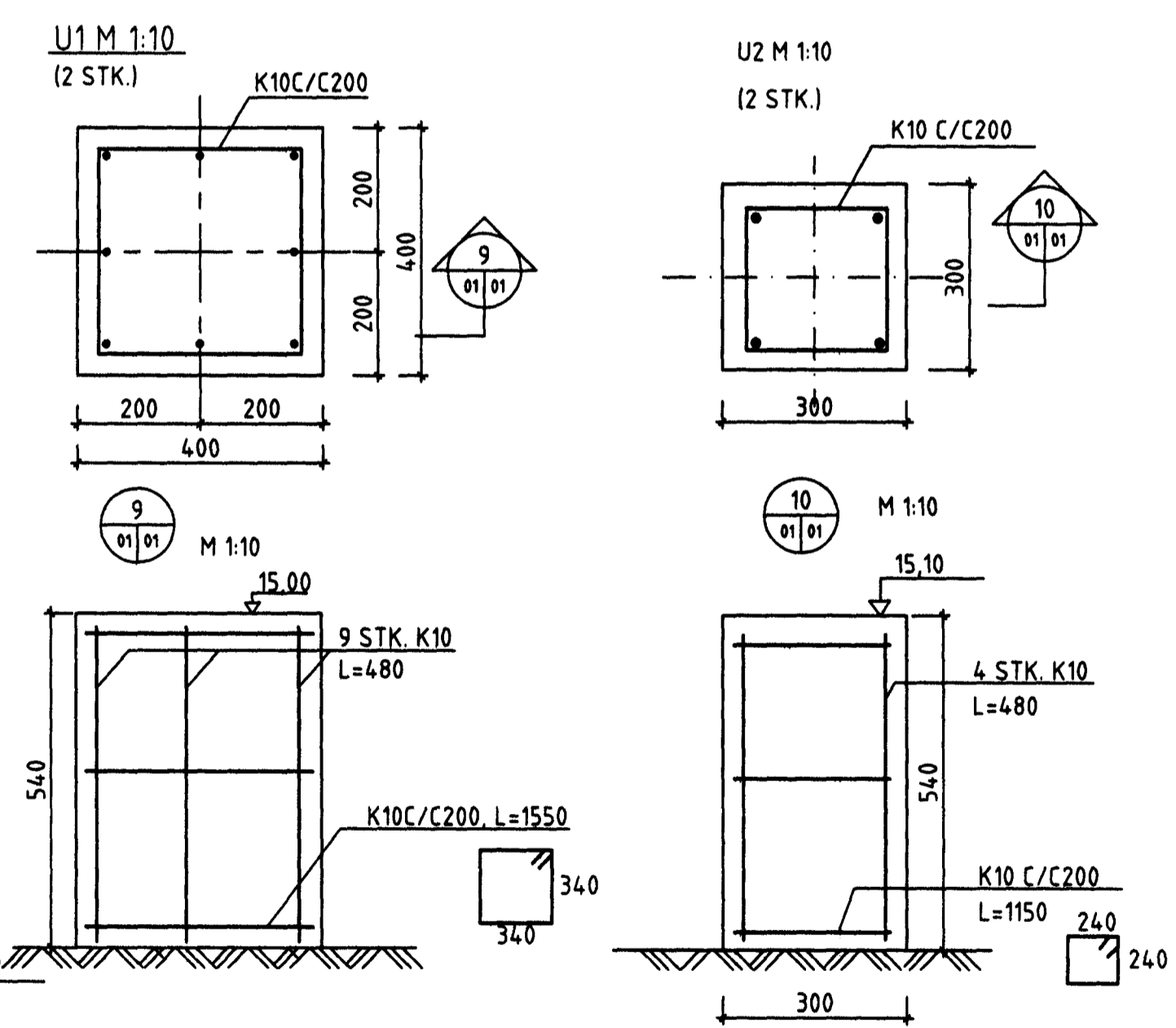
STEYPUST. STÁL. :K5 40 (LYKKJUR ÚR SUBUHÆFU KS40). MÁL Á LYKKJUM ERU UTANMÁL.

EINANGRUN SÖKKLA OG BOTNPLÖTU:  
 SÖKKLAR :EINANGRA SKAL 50 CM NIÐUR FYRIR NEÐRI BRÚN BOTNPLÖTU MEÐ 7,5 CM ÞYKKR STEINULLAREINANGRUN (ÞÉTTPRESSUÐ).  
 BOTNPLATA :EINANGRA SKAL UNDIR ALLA BOTNPLÖTU MEÐ PLAST-EINANGRUN MEÐ RÚMPYNGD ≈ 25 KG/M<sup>3</sup>.

ÞYKKT EINANGRUNAR:  
 Á 1 M BREIÐU SVÆÐI  
 MEÐFRAM VEGGJUM : 7,5 cm.  
 ANNARS STAÐAR : 5,0 CM.

ÞAKVÍÐIR :ALLT TIMBUR SKAL VERA VALIN OG KVISTLÍTIL FURA. ALLT TIMBUR SEM ER UTANHÚSS EÐA Í SNERTINGU VÍÐ STEINSTEYPU SKAL FÚAVERJA VANDLEGA. NEGLING, UPPRÖÐUN OG ANNAR FRÁANGUR HEIL- KLÆÐNINGAR, PAPPÁ OG ÞAKSTÁLS SKAL VERA Í SAMRÆMI VÍÐ RB BLAÐ RB (47)-103 KAFLI 14.2.

ABFLUTT BURÐARFYLLING :FYLLINGAREFNIÐ SKAL VERA S.K. BÖGGLABERG, FROST-ÞOLID OG SLITSTERKT OG SKAL KORNAÐREIFINGI VERA ÞANNIG AÐ GÖB ÞJÖPPUN NÁIST. MESTA STEINASTÆRD MÁ EKKI VERA MEIRI EN 1/3 AF LAGÞYKKT OG ALDREI MEIRI EN 10 CM. GERÐ ER KRAFA TIL ÞESS AÐ SÉRHVERT FYLLINGARLAG STANDIST EFTIRFARANDI KRÖFUR MÍÐAÐ VÍÐ ÞJÖPPU-ÞRÖF:  
 $E2 \approx 1100 \text{ KG/CM}^2$  OG  $E2/E1 \approx 2,3$ .



**FERILL**  
 HOLTABYGGÐ 3

UNDIRSTÖÐUR  
 ALMENNAR SKÝRINGAR

VERKFRÉSTOFAN FERILL EHF. F.R.V.  
 MÖRKIN 1 108 REYKJAVÍK  
 Sími: 568-8570 FAX: 568-9084  
 Netfang: ferill@ferill.is

Bygginguvalfrúir Hafnarjarðar  
 Algröftrúinn  
 HAFNARFIRDI  
 26 APR. 1999  
 Sigurbjartur Halldórsson

HANNAÐ *Elvi Þorgeirsdóttir* KT 11260 SAMP. *Þorgeir Þorgeirsson* KT 20943  
 DÁGS. 16.04.99 SÖKKLUM UNDIR STIGAPALLI BÆTT VÍÐ  
 BR. DÁGS. 22.07.98 TERNAMAÐ VSV. 1:10, 1:50, 1:100. FR. 765-1-01 A