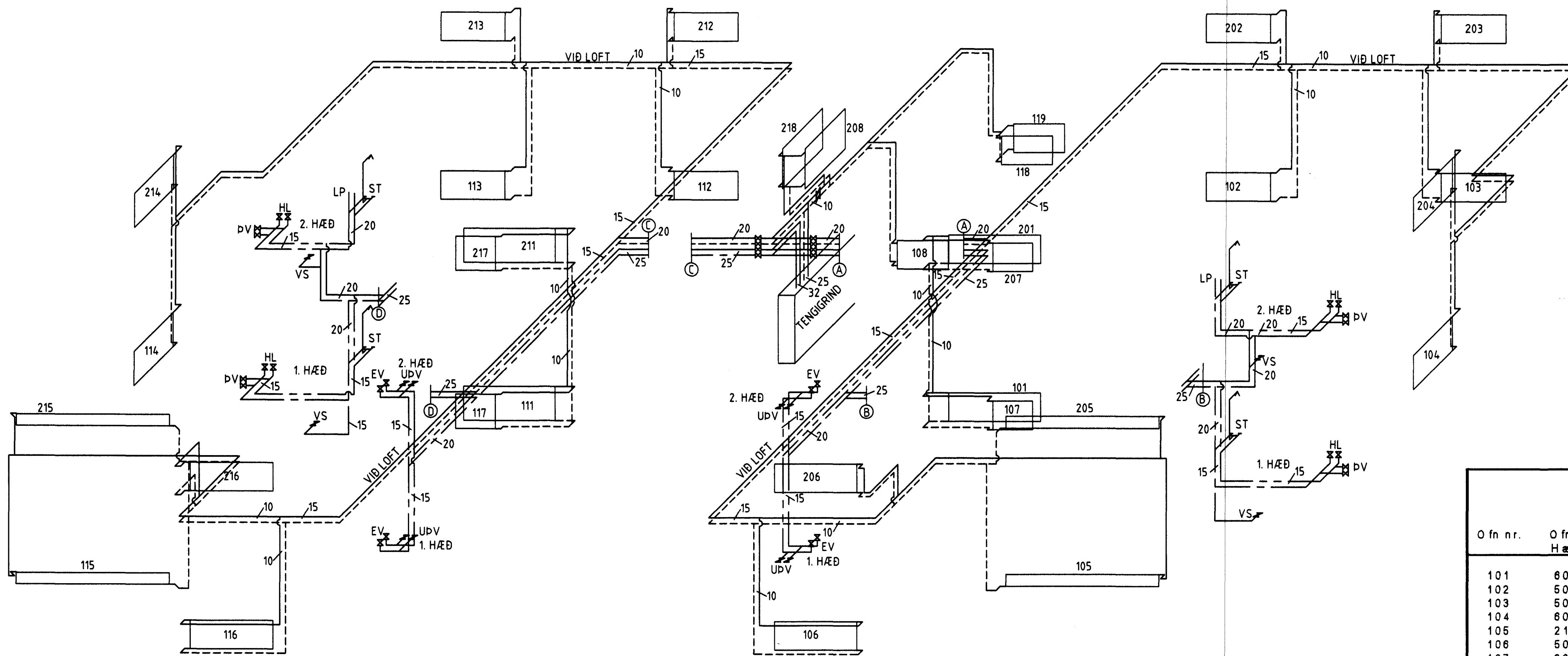
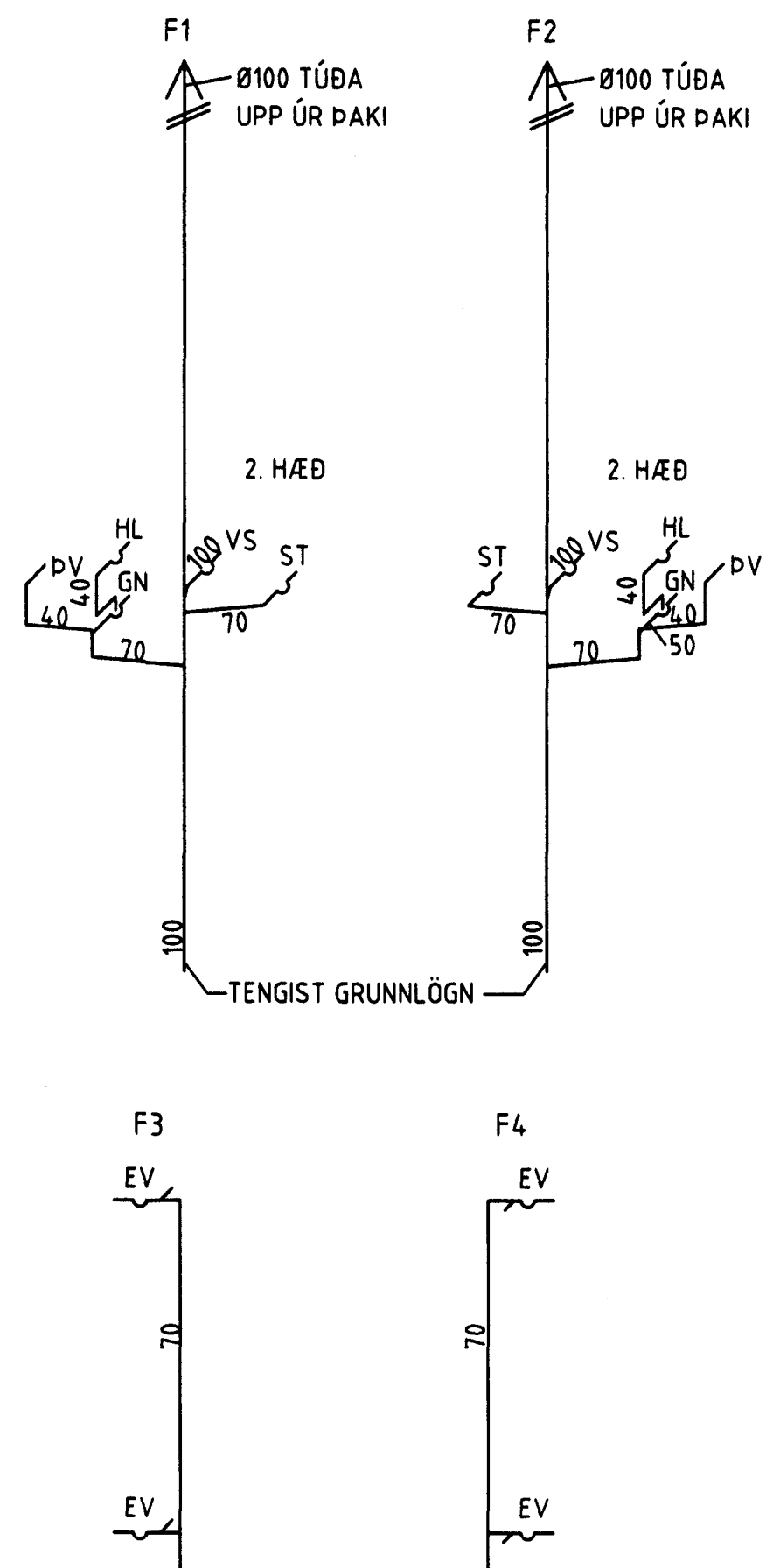


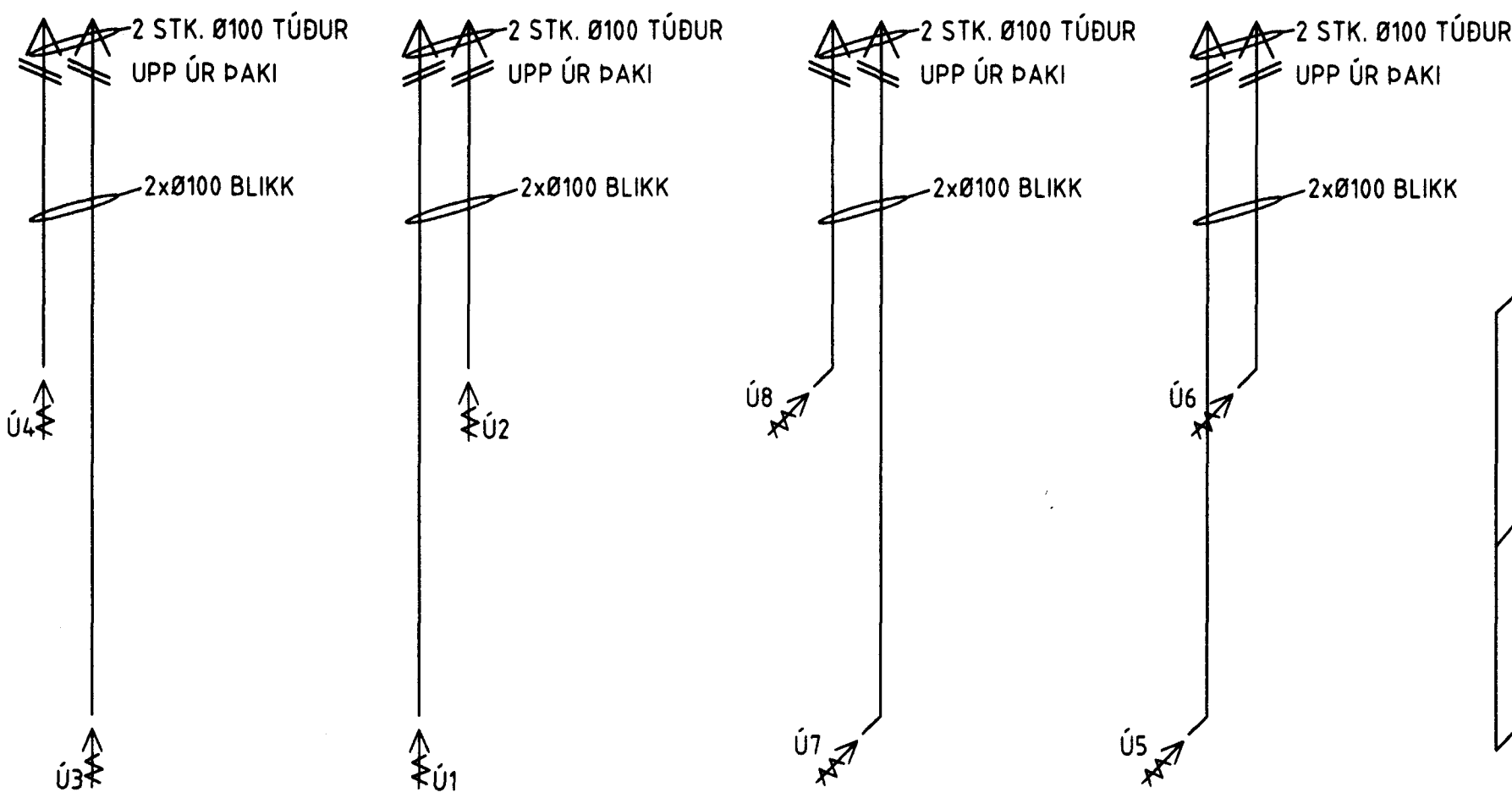
RÚMMYND VATNS- OG HITALAGNA M 1:50



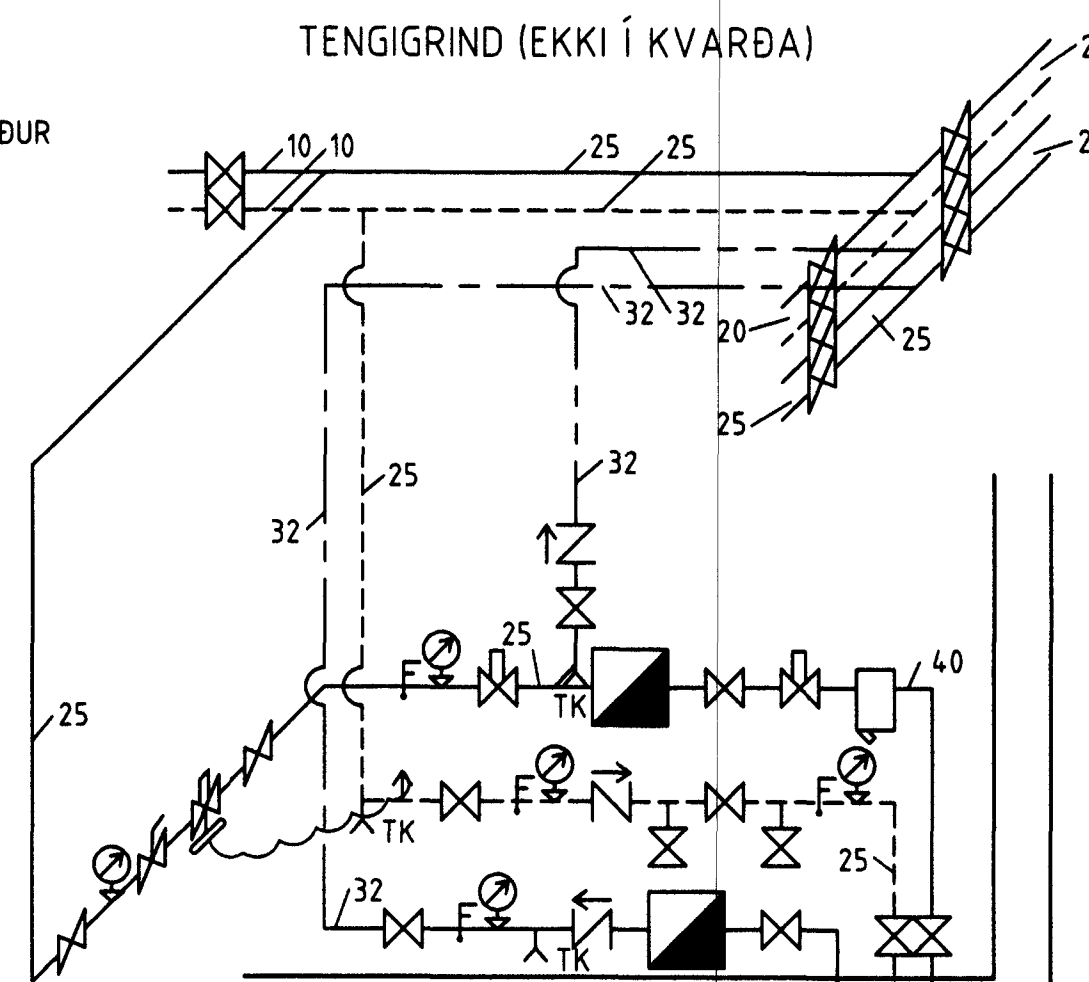
FALLSTAMMAR M 1:50



SJÁLFSOG M 1:50



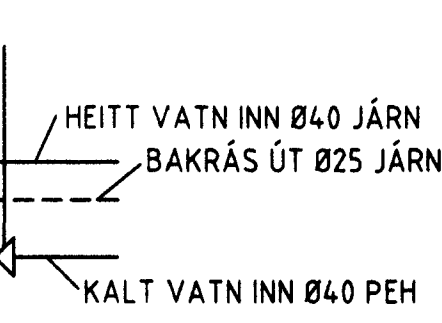
TENGIGRIND (EKKI Í KVARÐA)



Ofnastala
Míðað er við ofna frá Ofnasmíðju Suðurnesja
Ofnar af gerð A, B og C eru VORYL en af gerð VK2 eru RUNTYL

Ofn nr.	Ofnastærð (mm) Hæð Lengd	Afkastþörf Kcal/klst	Tenging	Staðsetning ofnloka	Ath.
101	600 972	1.047	C-D	Bakrás	C (tvöfaldur)
102	500 1.134	847	C-D	Bakrás	B (tvöfaldur)
103	500 1.134	847	A-B	Bakrás	B (tvöfaldur)
104	600 972	1.047	C-D	Bakrás	C (tvöfaldur)
105	210 2.700	1.566	B-C	Framrás	VK2 (tvöfaldur)
106	500 1.458	1.319	A-B	Bakrás	C (tvöfaldur)
107	600 648	698	A-B	Bakrás	C (tvöfaldur)
108	600 810	704	A-B	Bakrás	B (tvöfaldur)
201	600 972	1.047	C-D	Bakrás	C (tvöfaldur)
202	500 1.134	847	C-D	Bakrás	B (tvöfaldur)
203	500 1.134	847	A-B	Bakrás	B (tvöfaldur)
204	600 972	1.047	C-D	Bakrás	C (tvöfaldur)
205	210 2.700	1.566	B-C	Framrás	VK2 (tvöfaldur)
206	500 1.458	1.319	A-B	Bakrás	C (tvöfaldur)
207	600 648	698	A-B	Bakrás	C (tvöfaldur)
208	600 1.134	986	A-B	Bakrás	B (tvöfaldur)
111	600 972	1.047	A-B	Bakrás	C (tvöfaldur)
112	500 1.134	847	A-B	Bakrás	B (tvöfaldur)
113	500 1.134	847	C-D	Bakrás	B (tvöfaldur)
114	600 972	1.047	A-B	Bakrás	C (tvöfaldur)
115	210 2.700	1.566	A-D	Framrás	VK2 (tvöfaldur)
116	500 1.458	1.319	C-D	Bakrás	C (tvöfaldur)
117	600 648	698	C-D	Bakrás	C (tvöfaldur)
118	600 810	704	A-B	Bakrás	B (tvöfaldur)
119	600 1.296	1.127	C-D	Bakrás	B (tvöfaldur)
211	600 972	1.047	A-B	Bakrás	C (tvöfaldur)
212	500 1.134	847	A-B	Bakrás	B (tvöfaldur)
213	500 1.134	847	C-D	Bakrás	B (tvöfaldur)
214	600 972	1.047	A-B	Bakrás	C (tvöfaldur)
215	210 2.700	1.566	A-D	Framrás	VK2 (tvöfaldur)
216	500 1.458	1.319	C-D	Bakrás	C (tvöfaldur)
217	600 648	698	C-D	Bakrás	C (tvöfaldur)
218	600 1.134	986	C-D	Bakrás	B (tvöfaldur)

Samtals: 33.991



SJÁ SKÝRINGAR Á TEIKN. NR. -3-01

FERILL

HOLTABYGGÐ 4

RÚMMYND VATNS- OG HITALAGNA OG TENGIGRINDUR
FALLSTAMMAR, TENGIGRIND, OFNASKRÁ

23 APR 1998

HALLDÓRSON

VERKFRÉDISTOFAN FERILL EHF. F.R.V.
HÖRUVÍK 1 108 REYKJAVÍK
SÍMI: 568-8570 FAX: 568-9084

Byggingafræðingur
Alfreður Þorvaldur Halldórsson

HANNAÐ	KT. 2/26	SAMM.	
DAGS	01.12.98	TEKNAÐ	VSV
BR.		SKY.	1:50
		NR.	763-3-02
			A

A	19.04.98	OFNAR SETTIR Í GEYMSLUR		
BR.	DAGS	HANNAÐ	SAMM.	