

ALMENNAR SKÝRINGAR:

HÉR ER UM AÐ RÆRA NÝJA BYGGINGARAFERÐ SEM FELST Í DVÍ AÐ ÚTVEGGIR ERU BURÐARVEGGIR SEM STEYPTIR ERU Á STAÐNUM Í PLASTMÓTUM SEM STANDA EFTIR OG VERÐA ENDANLEGT YFIRBORÐ BYGGINGARINNAR AÐ UTAN. BURÐARGÓLF ERU ÚR FILIGRAN OG ÞAKYRKJI ÚR TIMBRI. BYGGINGIN ER REIST Í SAMRÁÐI OG SAMVINNI VÍÐ HÖFLUNDA BYGGINGARAÐFERÐARINNAR, AS. PERMARÐRM Í NÖREGI. FERILL HEFUR YFIRFARIÐ BURÐARVIRKI BYGGINGARINNAR OG GENGDÍR ÚR SKUGGA UM AÐ DÁÐ UPPFYLLI ÁKVÆÐI ÍSLENSKRA STAÐLA OG REGLUGERÐA.

ÓNEFND MÁL ERU Í MILLIMETURM. KÓTAR ERU Í METRUM.

UNDIRSTÖÐUR : MIÐAÐ ER VÍÐ AÐ UNDIRSTÖÐUR STANDI Á BURÐARFYLINGU. VÍÐ ÚTREKNING Á LEYFLEGU ÁLAGI Á FYLLINGUNA ER GENGDÍR ÚT FRÁ ÍSTIS. STEYPA : ÖLL STEYPA SKAL UPPFYLLA KRÖFUR Í STÍL OG ÍGT 10 SVQ OG EFTIRFARANDI: ÚTISTEYPA : V_S = 0,5 SEMENTSMAGN : + 300KG/M³. ÞJALLAÐGÐARSTUÐULL LOFTS : + 0,25 MM LOFT : 5-6 STYRKLEIKI : S 250 ÖNNUR STEYPA : S 200

STEYPUST. STÁL. : K_S 40 (LYKKJUR ÚR SUBHÆFU K_S40). MÁL Á LYKKJUM ERU UTANMÁL.

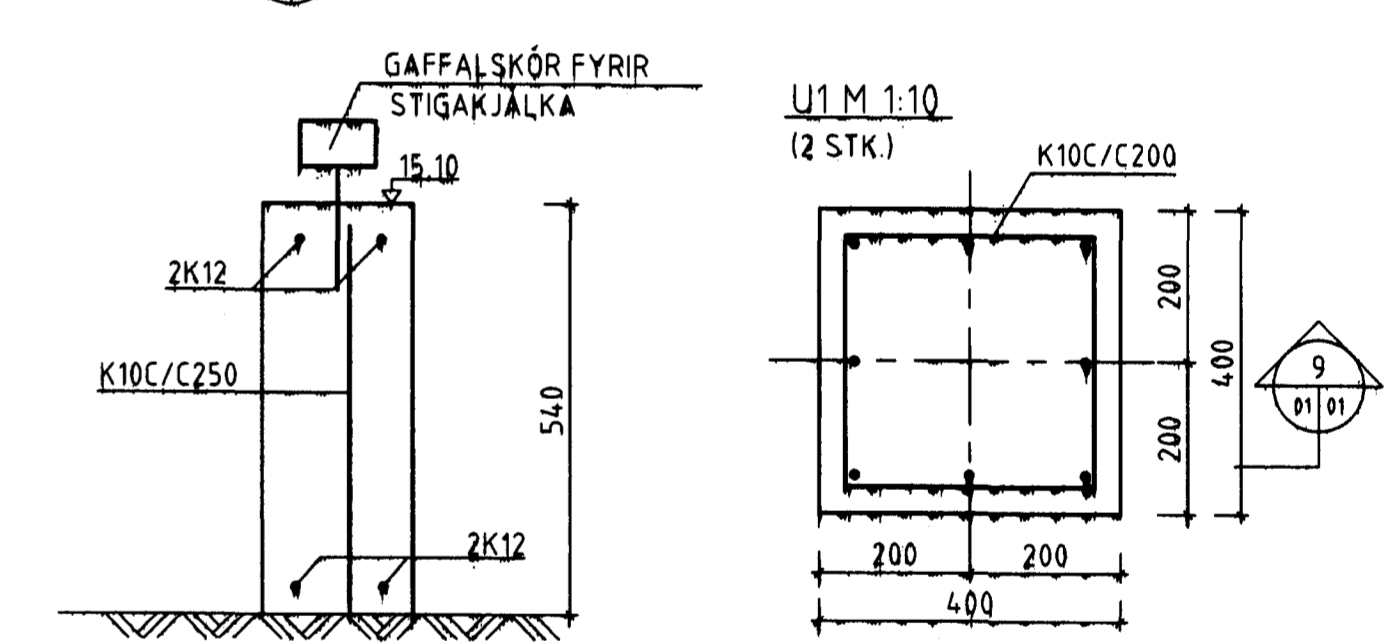
EINANGRUN SÖKKLA OG BOTNPLÖTU: SÖKKLAR : EINANGRA SKAL 50 CM MIÐUR FYRIR NEÐRI BRÚN BOTNPLÖTU MEÐ 7,5 CM ÞYKKLA STEINULLAREINANGRUN (RETTÞRESSUBI). BOTNPLATA : EINANGRA SKAL UNDIR ALLA BOTNPLÖTU MEÐ PLAST- EINANGRUN MEÐ RÚMRYNGD +/− 25 KG/M³.

ÞYKKT EINANGRUNAR: Á 1 M BREIÐU SVÆÐI MEÐFRAM VEGGJUM : 7,5 CM. ANNARS STAÐAR : 5,0 CM.

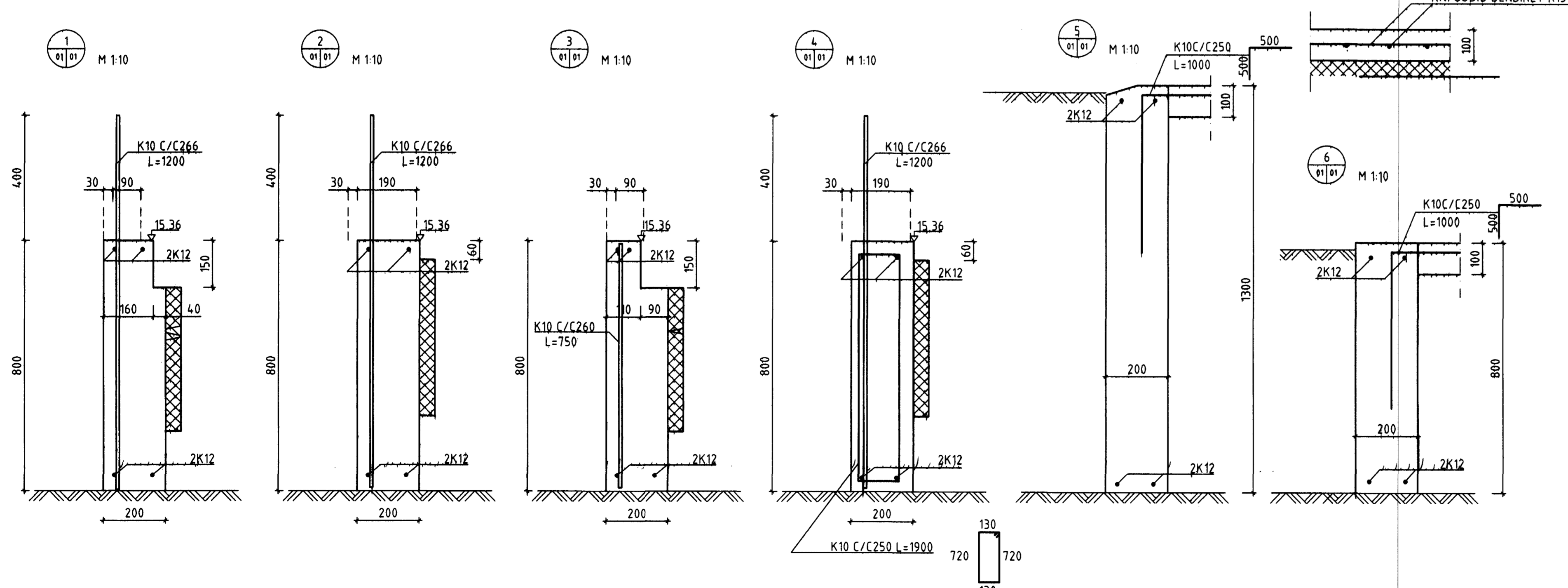
ÞAKYRKJI : ALLT TIMBUR SKAL VERA VALIN OG KVISTLÍTIL FURA. ALLT TIMBUR SEM ER UTANMURS EÐA Í SNERTINGU VÍÐ STEINSTEYPU SKAL RÚAVERJA YANGLÉGA. NEGLING, UPPRÖÐUN OG ANNAR ÞRÁNGANGUR HEIL- KLÆBNINGAR, PAPPÁ OG ÞAKSTÁLS SKAL VERA Í SAMRÆMI VÍÐ RB BLAÐ RB (67)-103 KAFLI 142.

AÐFLUTT BURÐARFYLING : FYLLINGAREFNIÐ SKAL VERA S.K. ÞÖGGLABERG, FROST- ÞOLÍÐ OG SLITSTERKT OG SKAL KOMDRÆPINGI VERA ÞANNIG AÐ GÖÐ ÞJÖPUN NÁIST. MESTA STRIÐASTÆÐ MÁ EKKI VERA MEIRI EN 1/3 AF FYLLINGARÞYKKT OG ALDREI MEIRI EN 10 CM. GERÐ ER KRAFA TIL ÞESS AÐ SÉRHVERT FYLLINGARLAG STANDI EFTIRFARANDI KRÖFUR MIÐAÐ VÍÐ ÞJÖPUN- ÞRÖF: E₂ +/− 1100 KG/CM² OG E₂/E₁ < 2,3.

8 01/01 M 1:10



SNÍÐ Í BOTNPLÖTU M. 1:10



Byggingafrútrúi Hafnarfjarðar
Algreitt þannir.
09 FEB. 1999
Sátturjarntur Halldórsson

FERILL

HOLTABYGGÐ 6 HAFNARFIRÐI

UNDIRSTÖÐUR
ALMENNAR SKÝRINGAR

B 26.01.99	SÖKKLUM Í GEYMSLU BREYTT		
A 11.01.99	SAMEIGNLEGGI GEYMSLU BÆTT VÍÐ		
BR. DAGS.		HANNAÐ	SAHÐ

HANNAÐ	KT.	HÖFLUN	MÖNNUM
08.07.98	VSU	1:10, 1:50, 1:100	762-1-01