

ALMENNAR SKÝRINGAR:
 HÉR ER UM AÐ RÆÐA NÝJA BYGGINGARABFERÐ SEM FELST Í ÞVÍ AÐ ÚTVEGGIR ERU BURÐARVEGGIR SEM STEYPTIR ERU Á STAÐNUM Í PLASTMÓTUM SEM STANDA EFTIR OG VERÐA ENDANLEGT YFIRBORD BYGGINGARINNAR AÐ UTAN. BURÐARGÓLF ERU ÚR FÍLIGRAN OG ÞAKVIRKI ÚR TIMBRI. BYGGINGIN ER REIST Í SAMRÁÐI OG SAMVINNU VIÐ HÖFUNDA BYGGINGARAABFERÐARINNAR, A.S. PERMAFORM Í NÖREGI. FERILL HEFUR YFIRFARID BURÐARVIRKI BYGGINGARINNAR OG GENGID ÚR SKUGGA UM AÐ ÞAÐ UPPFYLLI ÁKVÆÐI ÍSLENSKRA STABLA OG REGLUGERÐA.

ÓNEFND MÁL ERU Í MILLIMETURM.
 KÓTAR ERU Í METURM.

UNDIRSTÖÐUR :MÍBÁÐ ER VIÐ AÐ UNDIRSTÖÐUR STANDI Á BURÐARFYLINGU. VIÐ ÚTREIKNING Á LEYFILEGU ÁLAGI Á FYLINGUNA ER GENGID ÚT FRÁ ÍST15.

STEYPA :ÖLL STEYPA SKAL UPPFYLLA KRÖFUR ÍST14 OG ÍST 10 SVÖ OG EFTIRFARANDI:
 ÚTISTEYPA : VS = 0.5
 SEMENTSMAGN : > 300KG/M³.
 FJARLEGGARSTUBULL LOFTS : < 0.25 MM
 LOFT : S 2
 STYRKLEIKI : S 250
 ÖNNUR STEYPA : S 200

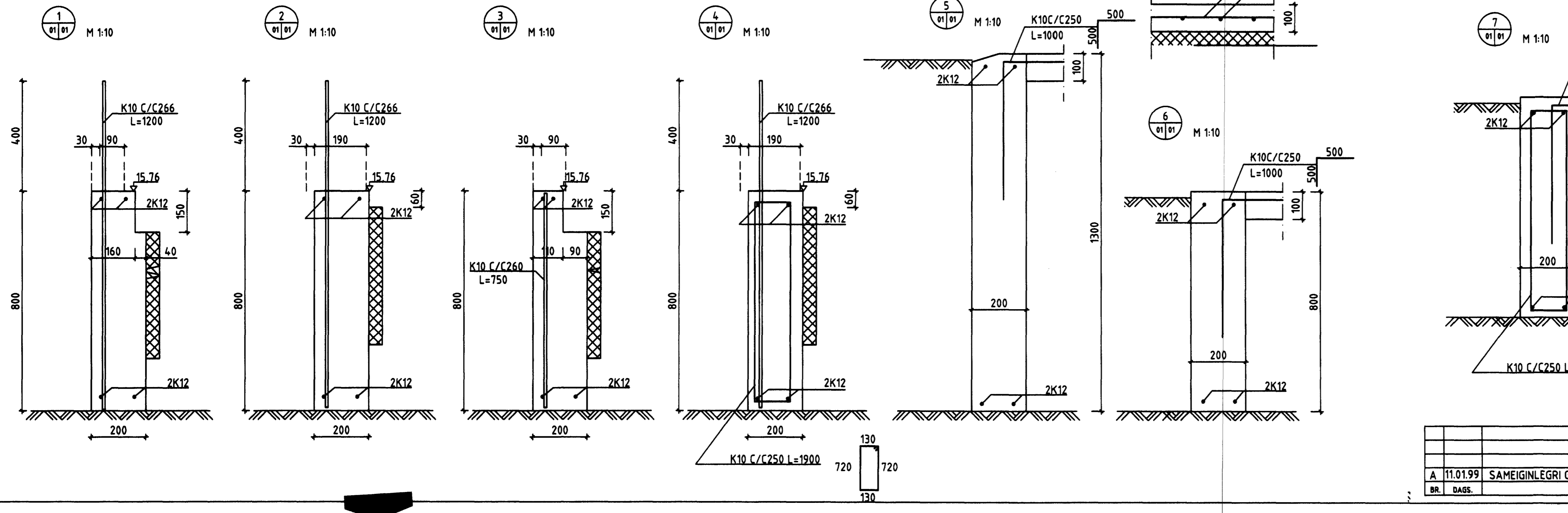
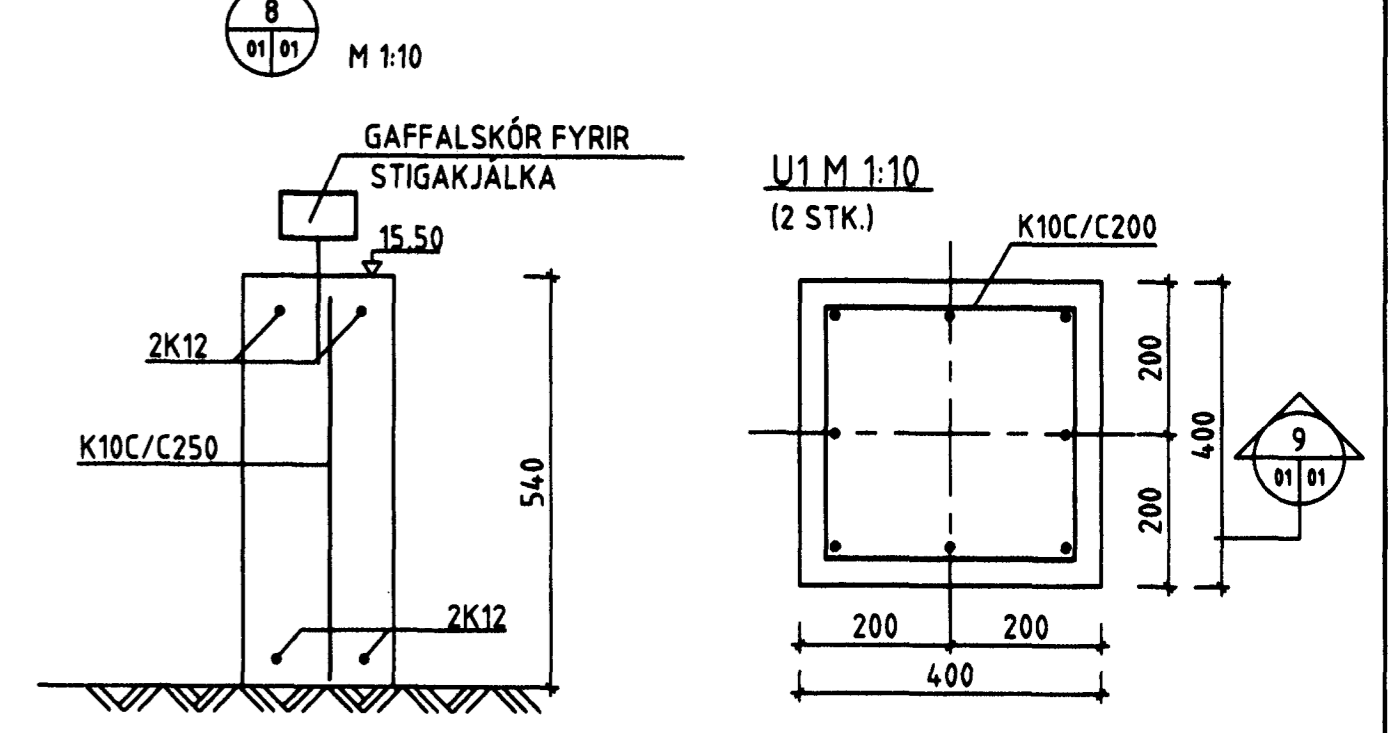
STEYPUST. STÁL :KS 40 (LYKKJUR ÚR SUBUHÆFU KS40). MÁL Á LYKKJUM ERU UTANMÁL.

EINANGRUN SÖKKLA OG BOTNPLÖTU:
 SÖKKLAR :EINANGRA SKAL 50 CM NIBUR FYRIR NEDRI BRÚN BOTNPLÖTU MEÐ 7,5 CM ÞYKKR STEINULLAREINANGRUN (ÞÉTTPRESSUÐ).
 BOTNPLATA :EINANGRA SKAL UNDIR ALLA BOTNPLÖTU MEÐ PLAST-EINANGRUN MEÐ RÚMPYNGD >=25 KG/M².

ÞYKKT EINANGRUNAR:
 Á 1 M BREIDU SVÆÐI
 MEÐFRAM VEGGIUM : 7,5 cm.
 ANNARS STADAR : 5,0 cm.

ÞAKVIDIR :ALLT TIMBUR SKAL VERA VALIN OG KVISTLÍTIL FURA. ALLT TIMBUR SEM ER UTANHÚSS EÐA Í SNERTINGU VIÐ STEINSTEYPU SKAL FÚAVERJA VANDLEGA. NEGLING, UPÞRÖÐUN OG ANNAR FRÁGANGUR HEIL-KLÆÐNINGAR, PAPPÁ OG ÞAKSTÁLS SKAL VERA Í SAMRÆMI VIÐ RB BLAÐ RB (47)-103 KAFLI 142.

ADFLUTT BURÐARFYLING :FYLINGAREFNIÐ SKAL VERA S.K. BÖGGLABERG, FROST-POLIÐ OG SLITSTERKT OG SKAL KOMUDREIFINGI VERA ÞANNIG AÐ GÓÐ ÞJÖPPUN NÁIST. MESTA STEINASTÆÐ MÁ EKKI VERA MEIRI EN 1/3 AF FYLINGARÞYKKT OG ALDREI MEIRI EN 10 CM. GERÐ ER KRAFA TIL ÞESS AÐ SÉRHVERT FYLINGARLAG STÁNDIST EFTIRFARANDI KRÖFUR MÍBÁÐ VIÐ ÞJÖPPU-PRÖF.
 E2 >= 1100 KG/CM² OG E2/E1 = 2,3.



Byggingufultrúi Halmarfjarðar
 Atgætt þann
 13 JUNÍ 1999
 Sigurbjartur Halldórsson

ÁSKILIÐ, ELÐRI TEIKNING ÖGILD

FERILL
 HOLTABYGGÐ 6 HAFNARFIRÐI

UNDIRSTÖÐUR
 ALMENNAR SKÝRINGAR

HANNAVA	KT 7620	KT 20994
DAGS.	TEKNAÐ	NR.
08.07.98	VSV	1:10, 1:50, 1:100

VERKFRÉBISTOFAN FERILL EHF. F.R.V.
 HÖRKN 1 - 108 REYKJAVÍK
 Sími: 548-8570 FAX: 548-9084
 NETFANG: ferill@ferill.is