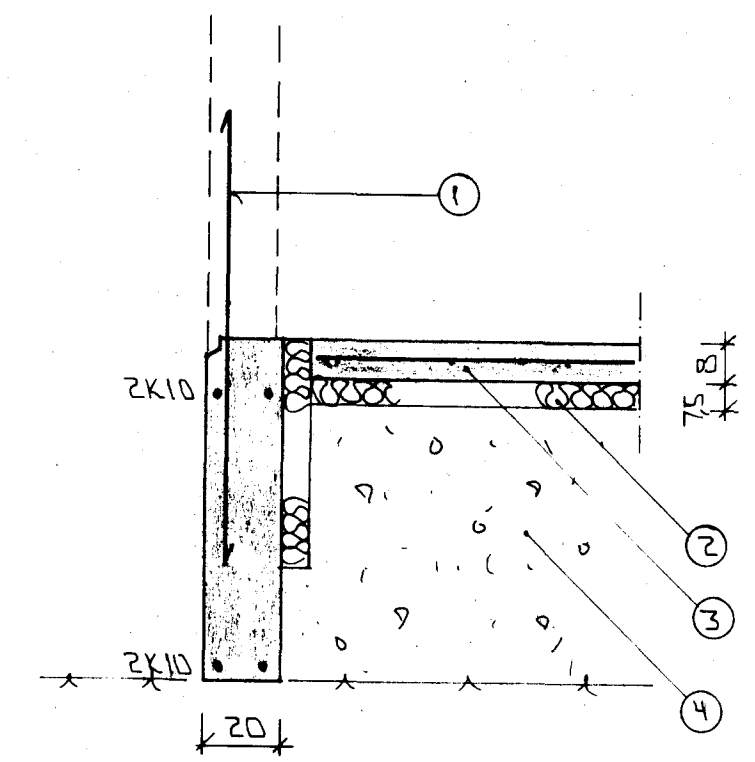
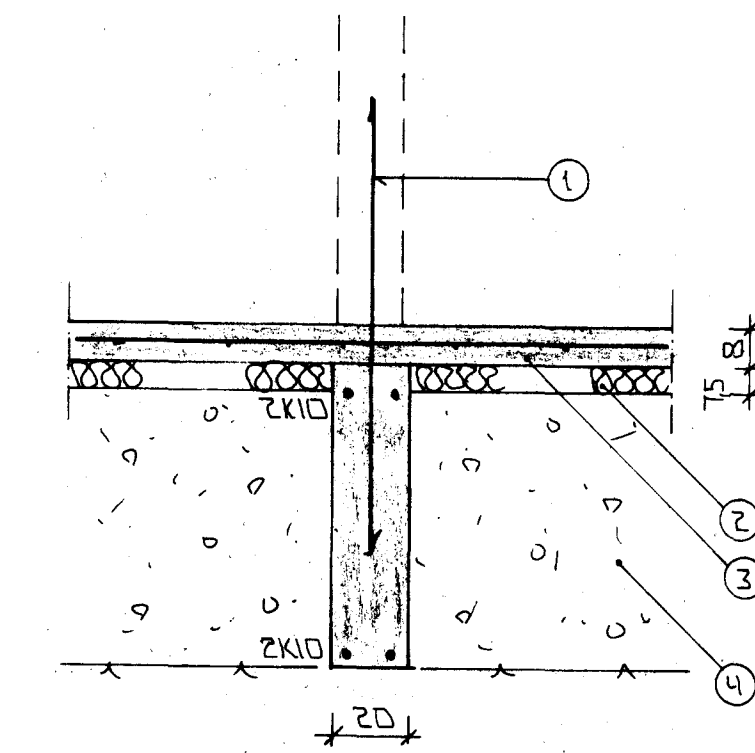


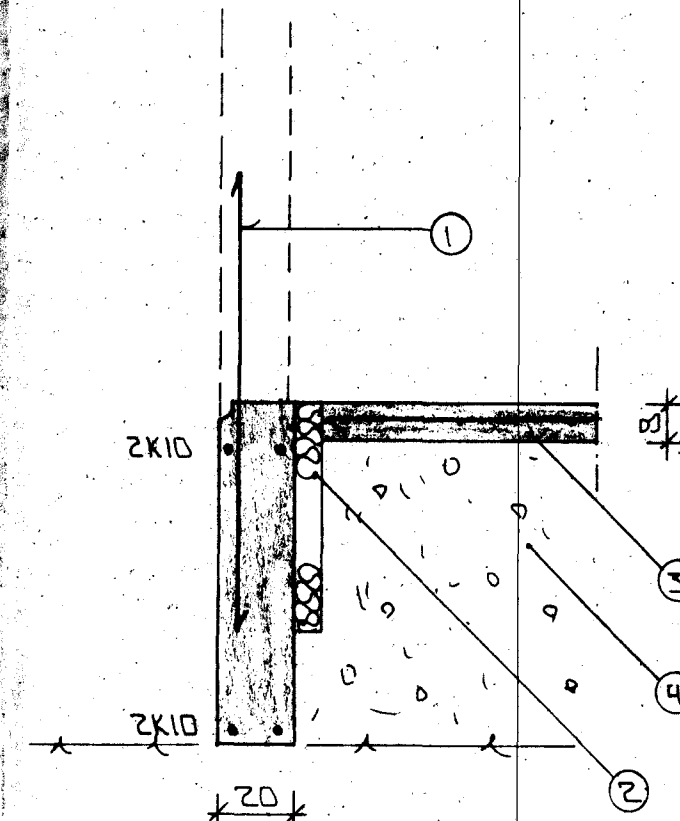
GRUNNMYND $\times 1:50$



SNID 1 $\times 1:20$



SNID 2 $\times 1:20$



SNID 3 $\times 1:20$

SKÝRNINGAR

- 1- TENGJARN K 10 ϕ 20 SM L=120 SM OG STANDI AMK 90 SM YFRI FLÖTU
- 2- 75 MM PLAST/STEINULLAREINANGRUNN HARÐPRESSUÐ EIRANGRUNN 140 AMK 90 SM MIÐUR MÐ ÖTVEGGJUM
- 3- 8 SM STEYPT PLATA JARNBENT AMK K 8 ϕ 25 # EDA K 10 ϕ 30 # 1 MIÐJA FLÖTU
- 4- GRÓSAM EDA HVALNÝLLING FROSTFRÍ OG ÞJAPPST (LÖGLUM MÐ TITRANJÖPFU LAGÞYKKT ÞÁÐIST AF ÖERFÞ ÞÖRFPUNNAR
- 5- EFST OG NEÐST Í ÖLLUM SÖKKULVEGGJUM KOMI 2K 10 JARNN SÉU HEIL OG SAMFELLD UM HORN ÞAR SEM, JARNN ERU SKEYTT SKULU ÞAU MISYMLAST UM SKEYTILEND 40 SM ÞAR SEM VEGGHÆÐ ER HERRI EN 120 SM KOMI ENFÖLD GRUND Í MIÐJAN VEGG K 10 ϕ 30 # NEMA ANNAÐ SE STYTTI SNIÐMYNDUM UNÐIST. ATHYGLI ER VAKIN Á AKVÆÐUM ÞARVEITU UM SAMTENGINGU JARNA SJÁ TEKNINGU RAFLAGNAHÖNNUNAR

STEYPA
 S320 V/S<05
 LOFTINNHÁLD > 6%
 SEMENT ≥ 300 KG/M3

BR: DAGS EDLI BR SIGN.

HOLTABYGGÐ 1
 HAFNARFIRÐI

UNDIRSTÖÐUR - MÁLTEIKNAL
 SNID

MKV $\times 1:50$ $\times 1:20$

DAGS DES '97

VERK NR. 0755

TEIKN NR. 1-02

HANNAÐ C.A.

TEIKNAD GH

YFIRFARID

Byggingeignunir Hafnarfjarðar
 Algjelt þann
 22. DES. 1997
 Sigurbjartur Halldórsson

TSP TÆKNIPJÓNUSTA
 SÍGURDAR ÞORLEIFSSONAR ehf
 STRANDGÖTU 11 · 220 HAFNARFJÖRÐUR · SÍMI 555 4255 · FAX 565 2875