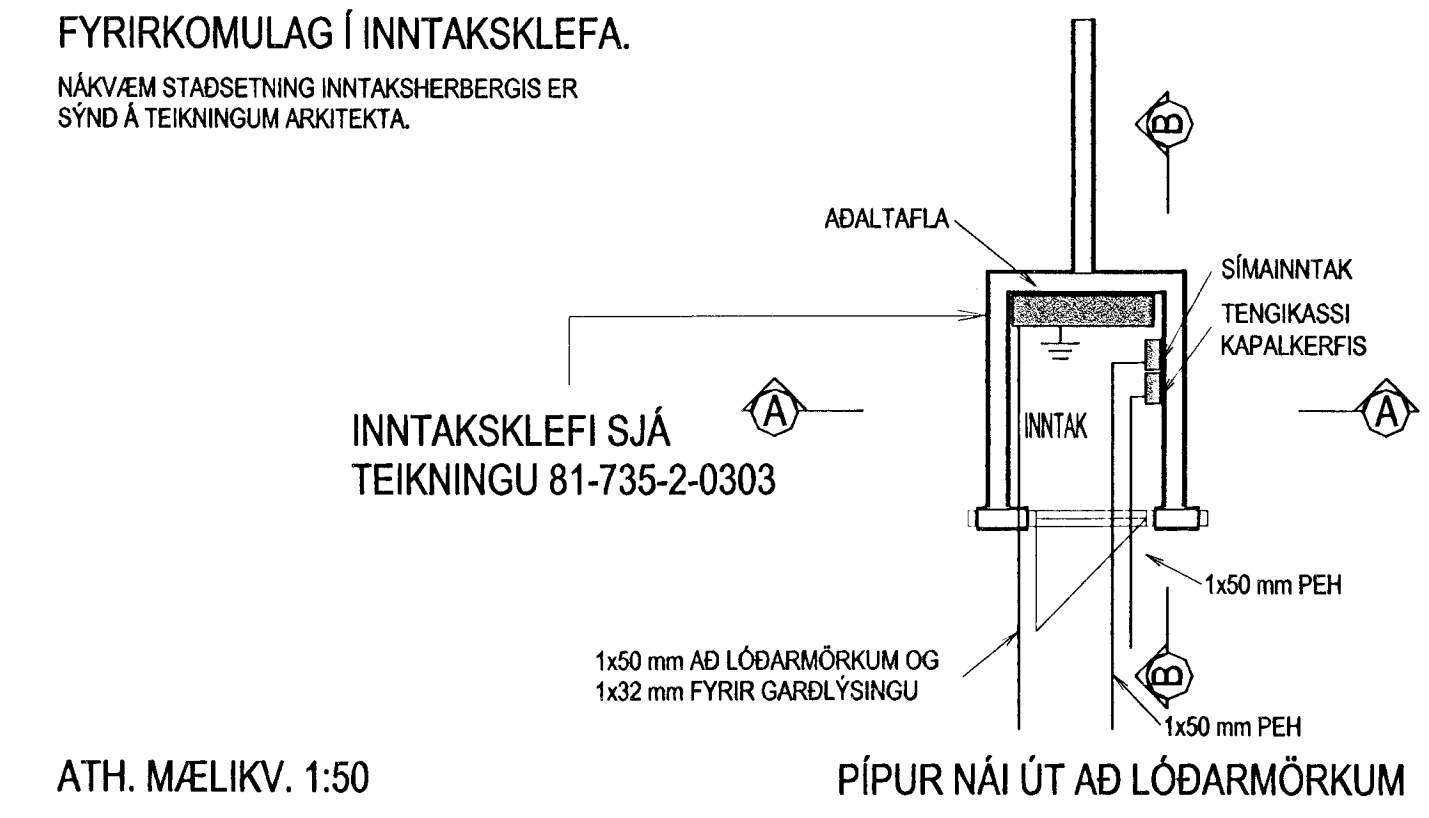
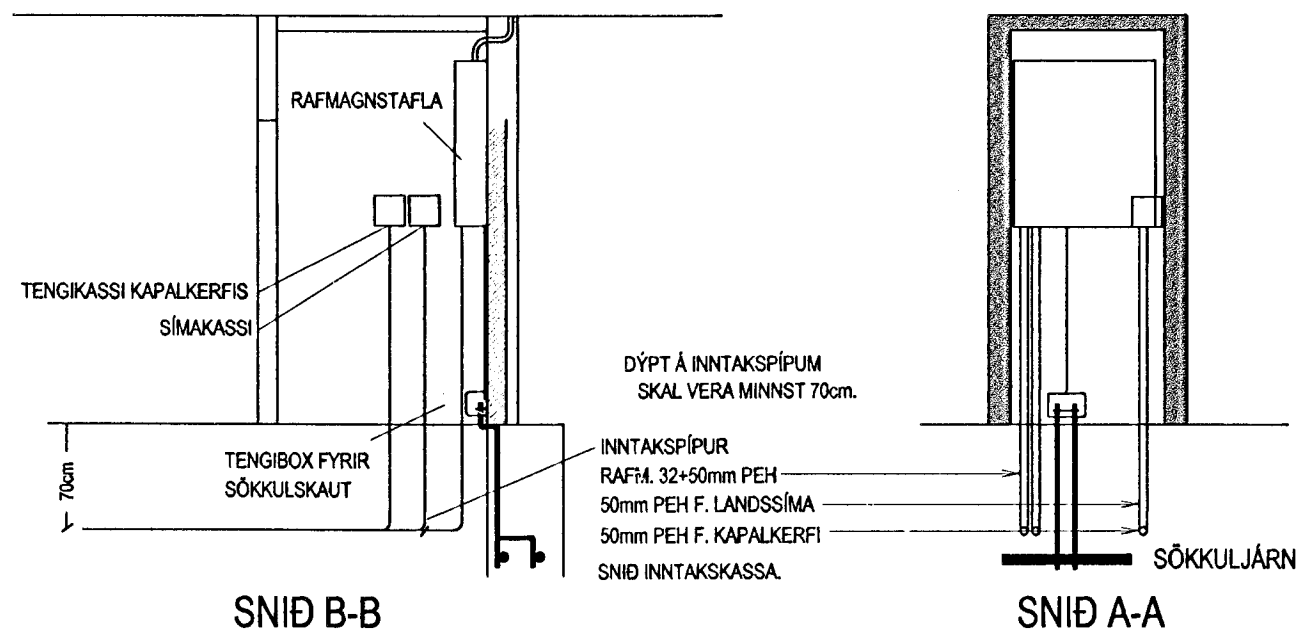
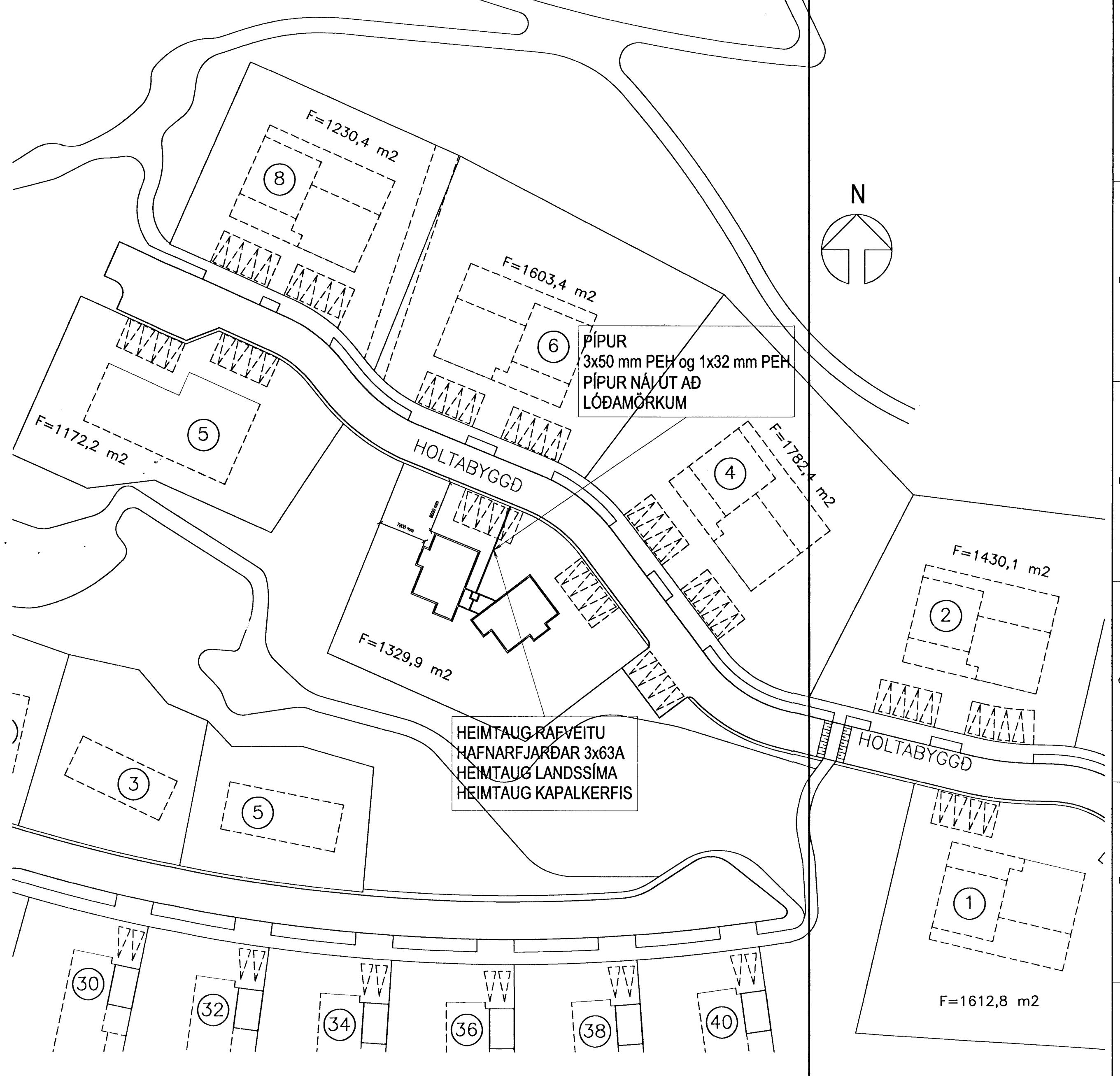


ALMENNAR SKÝRINGAR

- ALLAR PÍPUR ERU 16 mm OG VÍR 1,5 mm² NEMA ANNAD KOMI FRAM Á TEIKNINGUM.
- 2. HÆDIR ROFA FRÁ FULLFRÁGENGNU GÓLFI ERU 100 cm NEMA ANNAD KOMI FRAM Á TEIKNINGU.
- 3. HÆDIR RAFMAGNS OG ANNARA SMÁSPENNUTENGLA FRÁ FULLFRÁBENGNU GÓLFI ER 20 cm NEMA ANNAD KOMI FRAM Á TEIKNINGUM.
- 4. ÖLL MÁL ERU GEFIN UPP Í SENTIMETRUM OG ER ALLTAF MIDAD VID FULLFRÁGENGID GÓLF EDA VEGGI. ÖLL MÁL MIDAST VID MIÐJA DÓS.
- 5. ÞAR SEM PÍPUR ERU LAGÐAR HLID VID HLID Í LOFTUM EDA VEGGJUM SKAL HAFA A.M.K. 3 cm BIL Á MILLI RÖRA, ÞANNIG AD STEYPA GETI RUNNID NIÐUR Á MILLI ÞEIRRA.
- 6. ÖLL TÁKN ERU TÁKNRÆN OG BERA SAMRÆMA LAGNIR AD TÆKJUM EFTIR AÐSTÆÐUM Á STAÐNUM OG EFTIR SÉRTEIKNINGUM.
- 7. GREINAR ERU EKKI SÝNDAR Í ÖLLUM TILVIKUM AD TÖFLU, EN ERU ÞÁ MERKTAR VIDKOMANDI TÖFLU. DÆMI: T1.1-3 ER GREIN 3 FRÁ TÖFLU T1.1.
- 8. TIL SNERTUSPENNUNARNA SKAL NOTA LEKASTRAUMSROFAVÖRN.
- 9. MÁLMHLUTA LAGNA, TÆKJA, LAMPA OG RAFBÚNADAR SKAL JARDBINDA VANDLEGA.
- 10. MÁLSTRAUMUR ROFA OG TENGLA SKAL VERA MINST 10 A.
- 11. JARDBINDA SKAL PÍPUKERFI FYRIR HEITA- OG KALDAVATNSLÖGN. SKILA SKAL MÆLINGU AF JARDBINDINGUNNI OG SKAL HÚN UPPTYLLA KRÖFUR RAFVEITUNNAR.



HEIMTAUG RAFVEITU
HAFNARFJARÐAR 3x63A
HEIMTAUG LANDSSÍMA
HEIMTAUG KAPALKERFIS

AFSTÖÐUMYND MKV. 1:500

ATH. MÆLIKV. 1:50

	BREYTING A DAGS:	BREYTING B DAGS:	BREYTING C DAGS:	BREYTING D DAGS:	TEIKNAD SKB	TITEL RTS	VÖLVAHEIT 735_302 . DWG	VEBODI HOLTABYGGÐ 3, HAFNARFIRÐI		TEIKNING NR. 81-735-2-0302
MELISTOKUR 0 5 10 15 20 cm	MÆLKYRDI				SAMBÝXT	VEBODI LIT. AFSTÖÐUMYND, SKÝRINGAR OG SNID ADALTÖFLU	I-ANNAÐ SKB	GREINSÁVEGUR 3 520 9900	108 REYKJAVÍK FAX: 520 9901	DAGS AGÚST 98