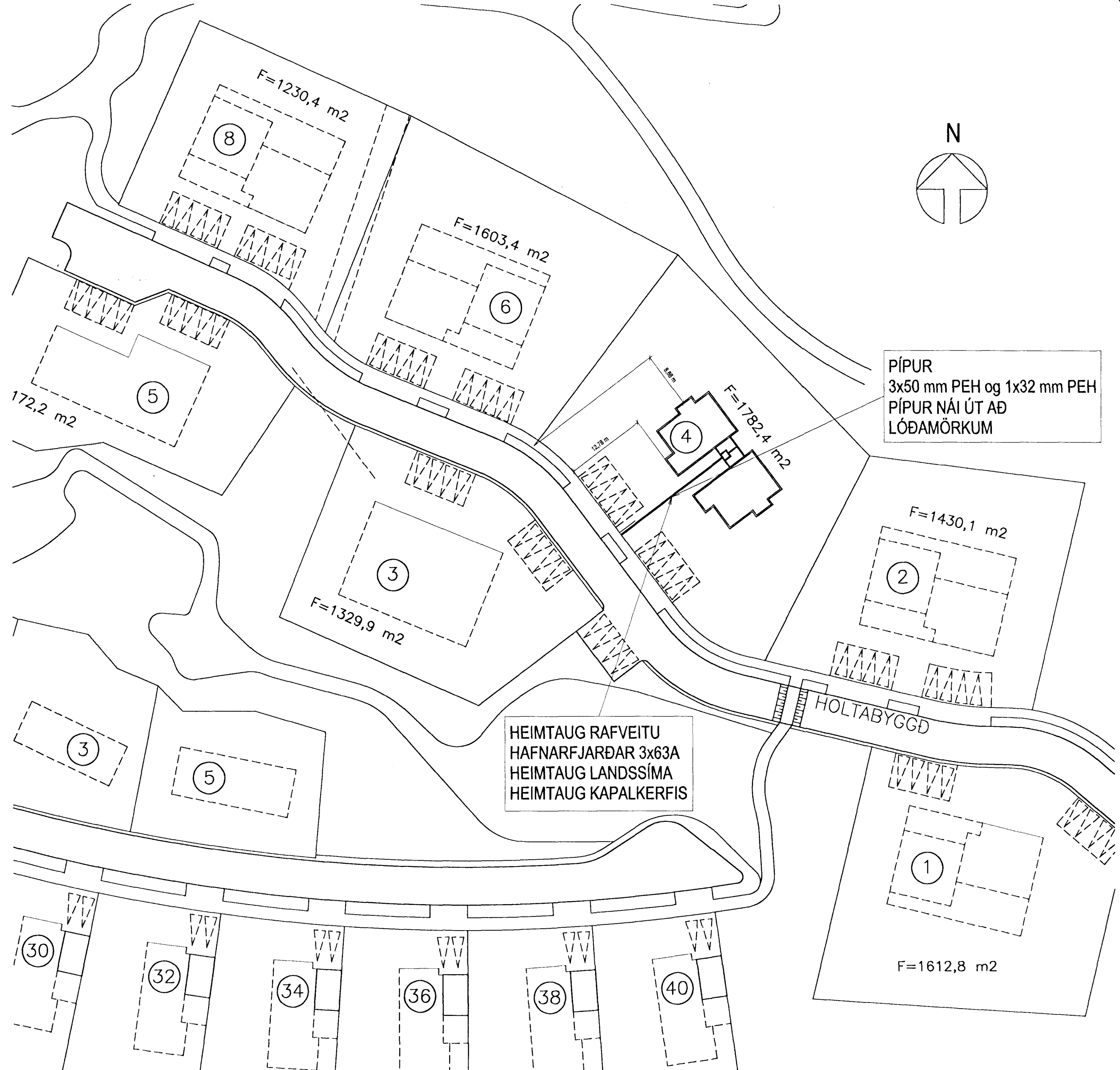


ALMENNAR SKÝRINGAR

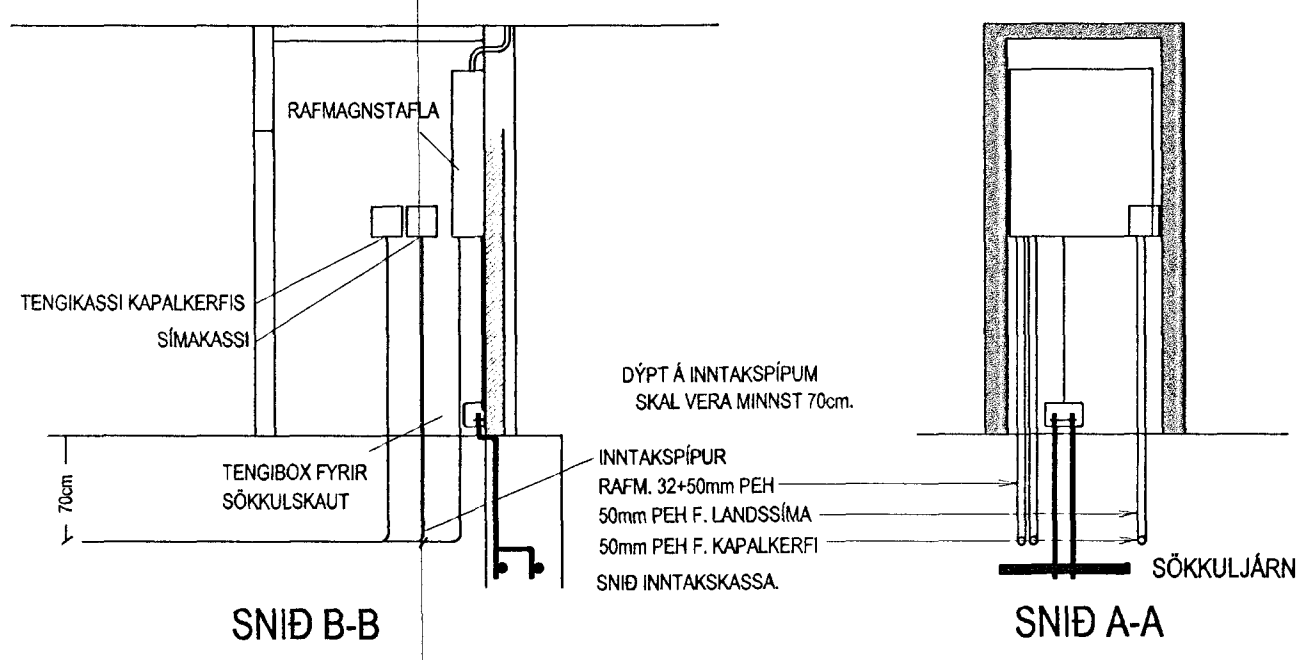
ALLAR PÍPUR ERU 16 mm OG VÍR 1,5 mm² NEMA ANNAD KOMI FRAM Á TEIKNINGUM.

2. HÆDIR ROFA FRÁ FULLFRÁGENGU GÓLFI ERU 100 cm NEMA ANNAD KOMI FRAM Á TEIKNINGU.
3. HÆDIR RAFMAGNS OG ANNARA SMÁSPENNUTENGLA FRÁ FULLFRÁBENGU GÓLFI ER 20 cm NEMA ANNAD KOMI FRAM Á TEIKNINGUM.
4. ÖLL MÁL ERU GEFIN UPP Í SENTIMETRUM OG ER ALLTAF MIÐAD VIÐ FULLFRÁGENGIÐ GÓLF EDA VEGGI. ÖLL MÁL MIÐAST VIÐ MIÐJA DÓS.
5. ÞAR SEM PÍPUR ERU LAGÐAR HLIÐ VIÐ HLIÐ Í LOFTUM EDA VEGGJUM SKAL HAFNA A.M.K. 3 cm BIL Á MILLI RÖRA, ÞANNIG AÐ STEYPA GETI RUNNID NIÐUR Á MILLI ÞEIRRA.
6. ÖLL TÁKN ERU TÁKNRÆN OG BERA SAMRÆMA LAGNIR AÐ TÆKJUM EFTIR AÐSTÆÐUM Á STAÐNUM OG EFTIR SÉRTEIKNINGUM.
7. GREINAR ERU EKKI SÝNDAR Í ÖLLUM TILVIKUM AÐ TÖFLU, EN ERU ÞÁ MERKTAR VIÐKOMANDI TÖFLU. DÆMI: T1.1-3 ER GREIN 3 FRÁ TÖFLU T1.1.
8. TIL SNERTUSPENNUNARNA SKAL NOTA LEKASTRAUMSROFAVÖRN.
9. MÁLMHLUTA LAGNA, TÆKJA, LAMPA OG RAFBÚNAÐAR SKAL JARÐBINDA VANDLEGA.
10. MÁLSTRAUMUR ROFA OG TENGLA SKAL VERA MINST 10 A.
11. JARÐBINDA SKAL PÍPUKERFI FYRIR HEITA- OG KALDAVATNSLÖGN. SKILA SKAL MÆLINGU AF JARÐBINDINGUNNI OG SKAL HÚN UPPFYLLA KRÖFUR RAFVEITUNNAR.



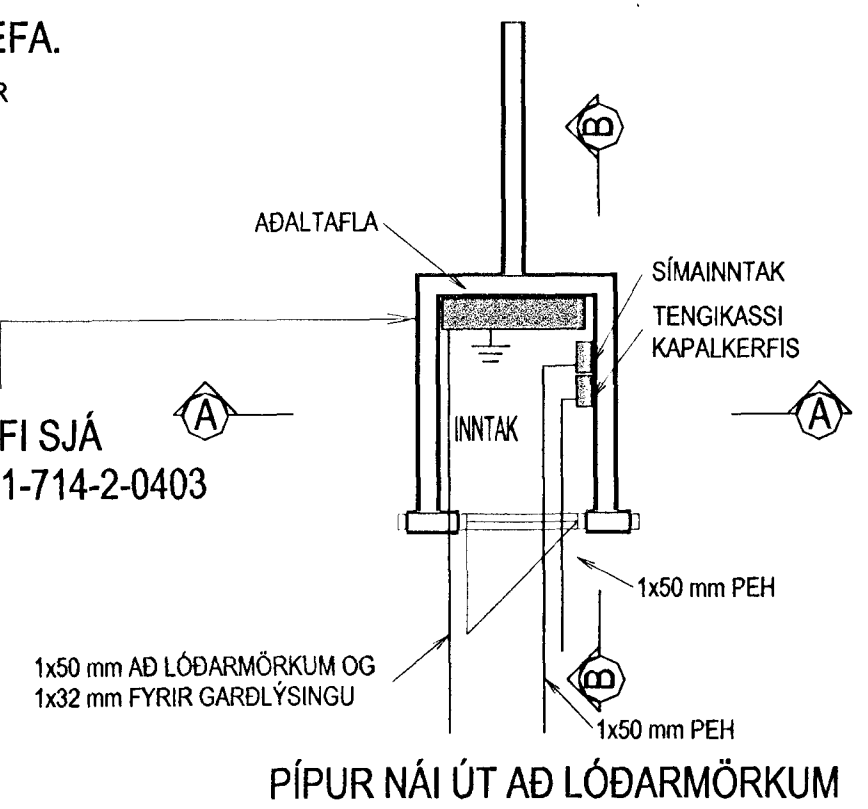
PÍPUR
3x50 mm PEH og 1x32 mm PEH
PÍPUR NÁI ÚT AÐ
LÓÐAMÖRKUM

HEIMTAUG RAFVEITU
HAFNARFJARDAR 3x63A
HEIMTAUG LANDSSÍMA
HEIMTAUG KAPALKERFIS



FYRIRKOMULAG Í INNTAKSKLEFA.
NÁKVÆM STAÐSETNING INNTAKSHERBERGIS ER SÝND Á TEIKNINGUM ARKITEKTA.

INNTAKSKLEFI SJÁ
TEIKNINGU 81-714-2-0403



AFSTÖÐUMYND MKV. 1:500

ATH. MÆLIKV. 1:50