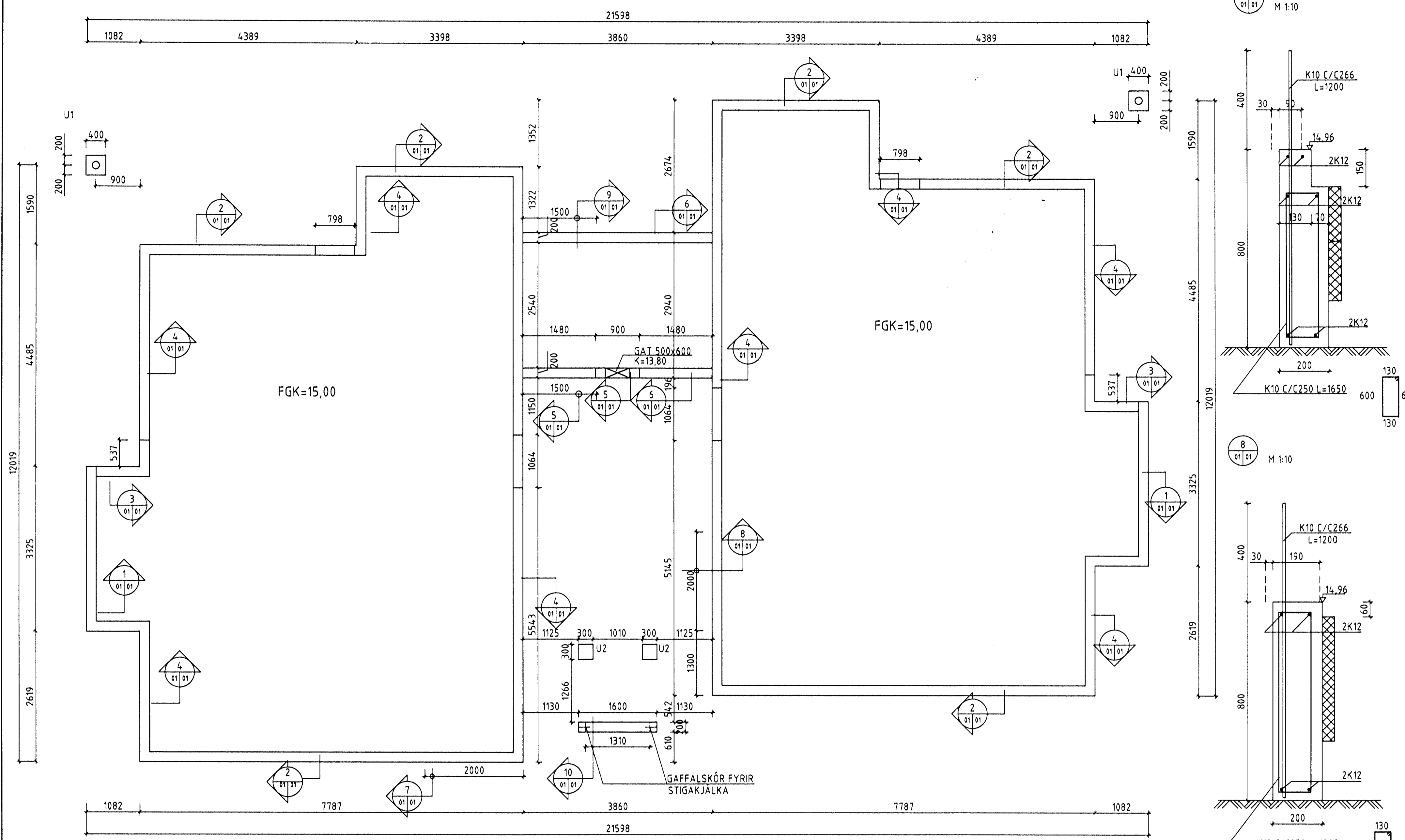


GRUNNMYND M 1:50



ALMENNAR SKÝRINGAR:

HÉR ER UM AD RÆÐA NÝJA BYGGINGARAFERÐ SEM FELST Í ÞVI AD ÚTVEGGIR ERU BURÐARVEGGIR SEM STEYPTIR ERU Á STAÐNUM Í PLASTMÖTUM SEM STANDA EFTIR OG VERÐA ENDANLEGT YFIRBORD BYGGINGARINNAR AD UTAN. BURÐARGÓLF ERU ÚR FÍLGRAN OG ÞAKVIRKI ÚR TIMBRI. BYGGINGIN ER REIST Í SAMRÁÐI OG SAMVINNU VÍÐ HÖFUNDA BYGGINGARAUFERÐARINNAR, AS. PERMAFORM Í NÖREGI. FERILL HEFUR YFIRFARIÐ BURÐARVIRKI BYGGINGARINNAR OG GENGID ÚR SKUGGA UM AD ÞAÐ UPPFYLLI ÁKVÆÐI ÍSLENSKRA STAÐLA OG REGLUGERÐA.

ÓNEFND MÁL ERU Í MILLIMETRUM. KÓTAR ERU Í METRUM.

- UNDIRSTÖÐUR : MIÐAÐ ER VÍÐ AD UNDIRSTÖÐUR STANÐI Á BURÐARFYLINGU. VÍÐ ÚTREIKNING Á LEYFILEGU ÁLAGI Á FYLINGUNA ER GENGID ÚT FRÁ ÍST15.
- STEYPA : ÖLL STEYPA SKAL UPPFYLLA KRÖFUR ÍST14 OG ÍST 10 SVO OG EFTIRFARANÐI:
- ÚTISTEYPA : VS + 0.5
 - SEMENTSMAGN : > 300KG/M³
 - FJARLÆGÐARSTUÐULL LOFTS : < 0.25 MM
 - LOFT : S-6
 - STYRKLEIKI : S 250
 - ÖNNUR STEYPA : S 200

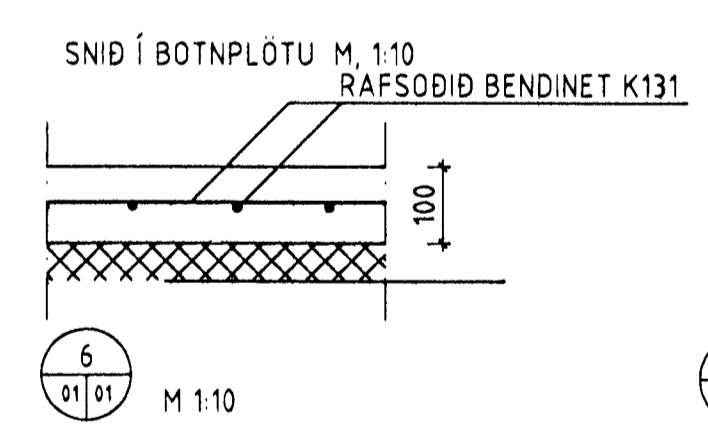
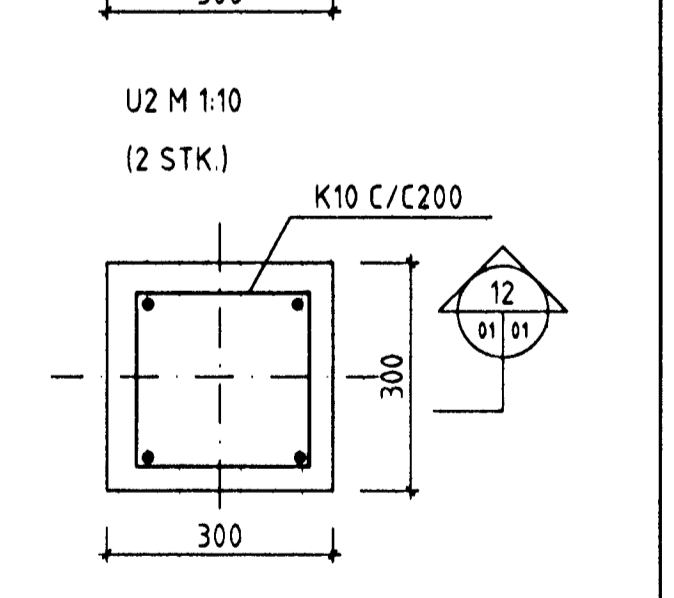
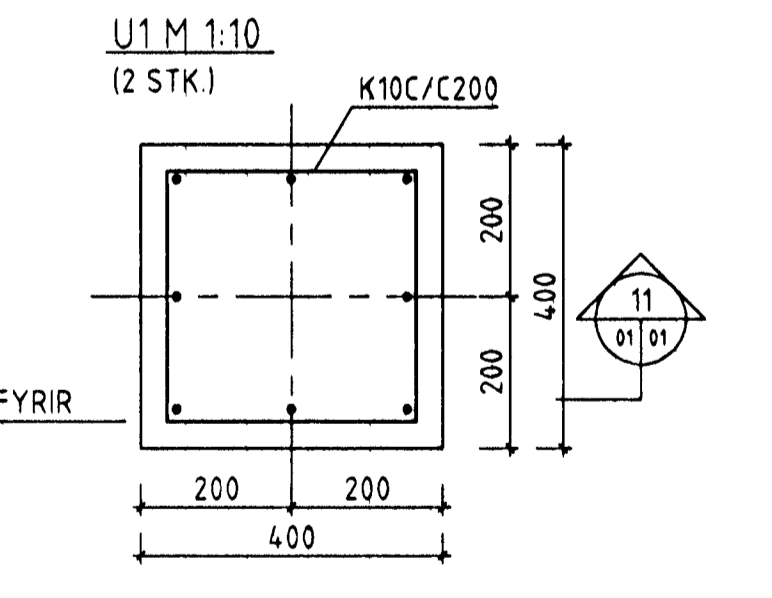
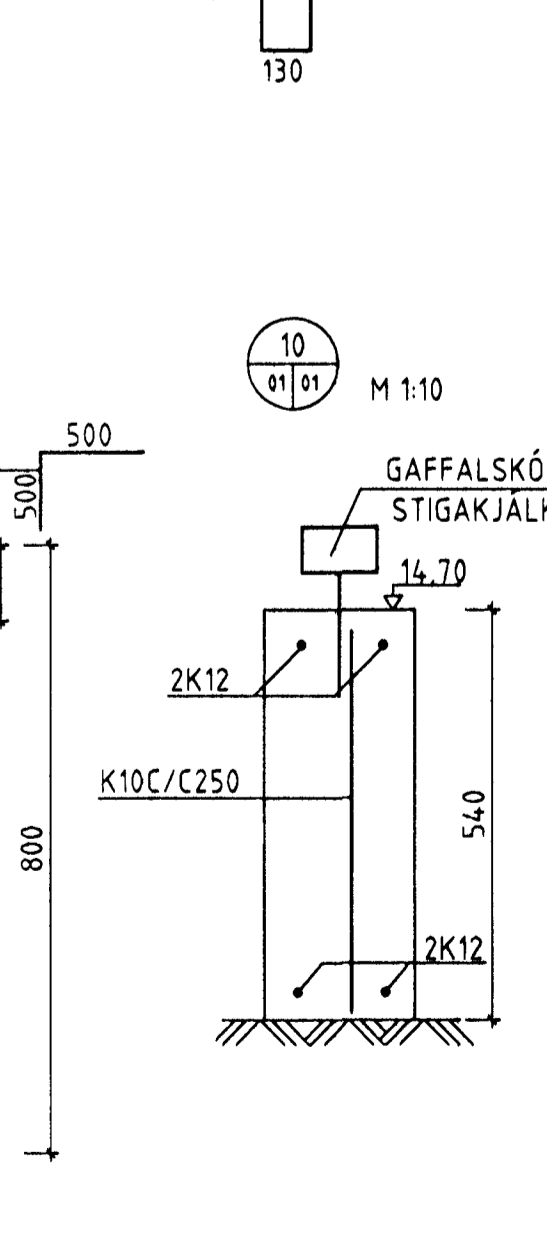
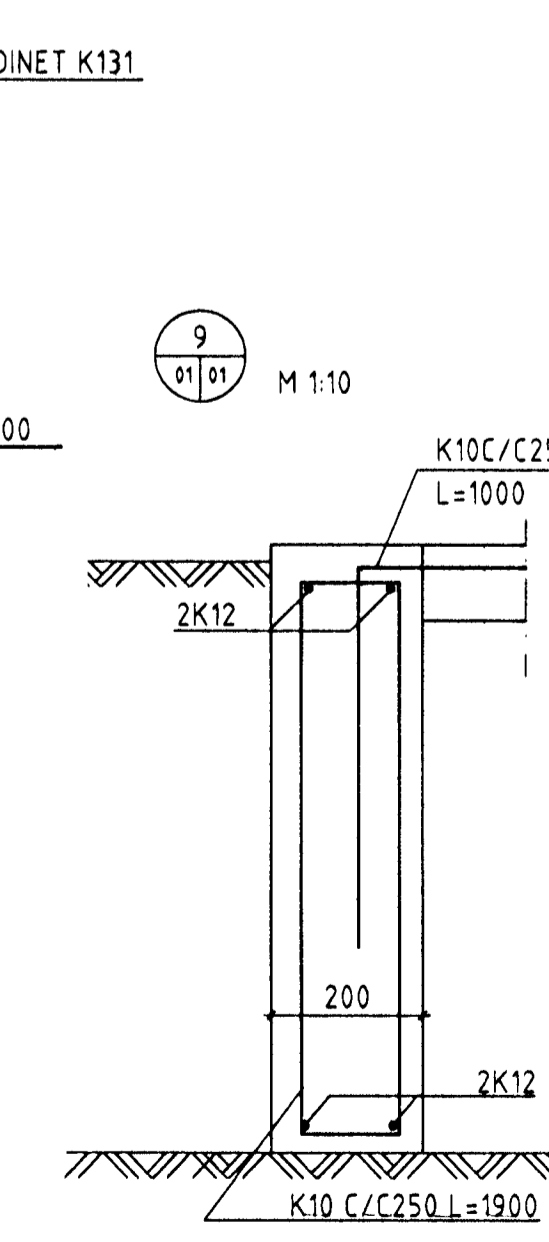
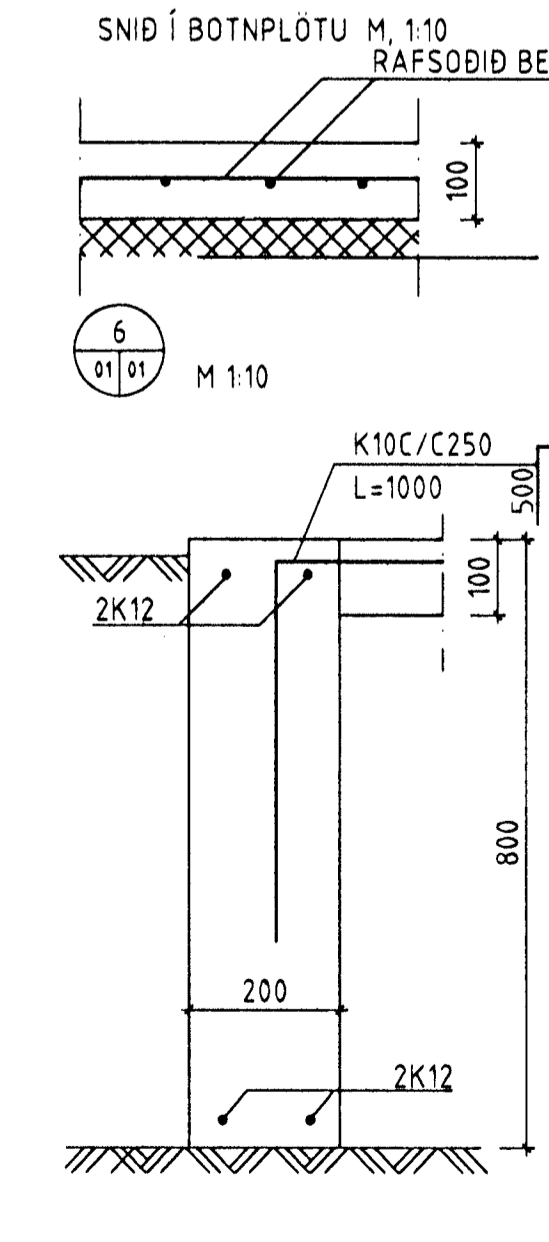
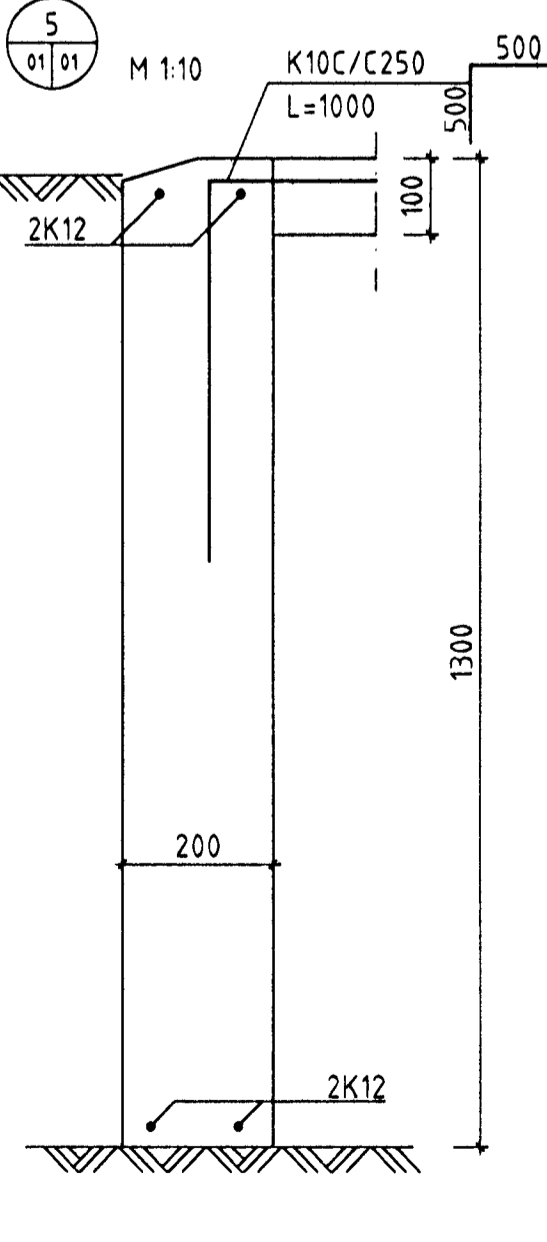
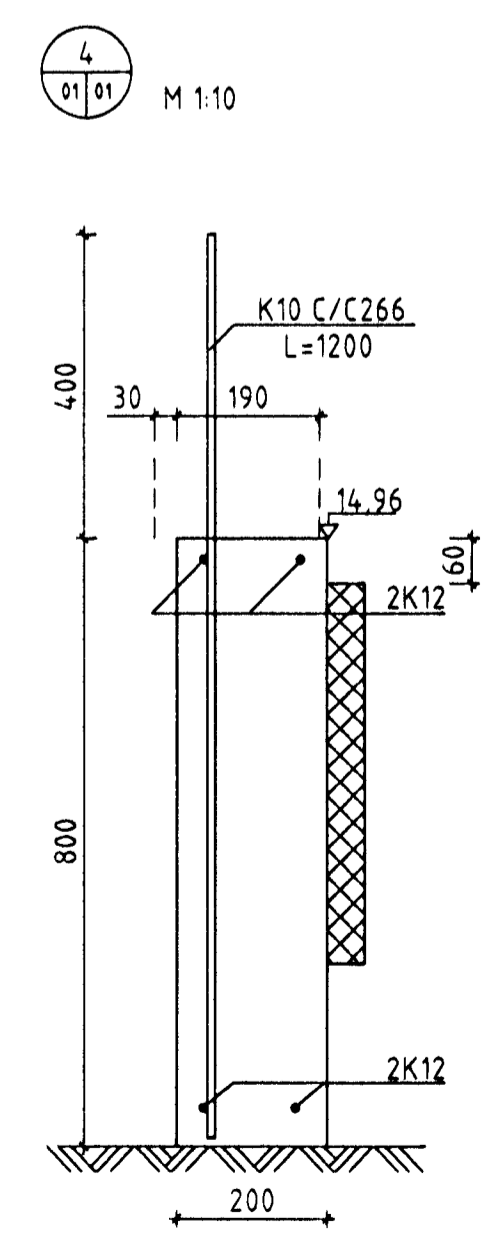
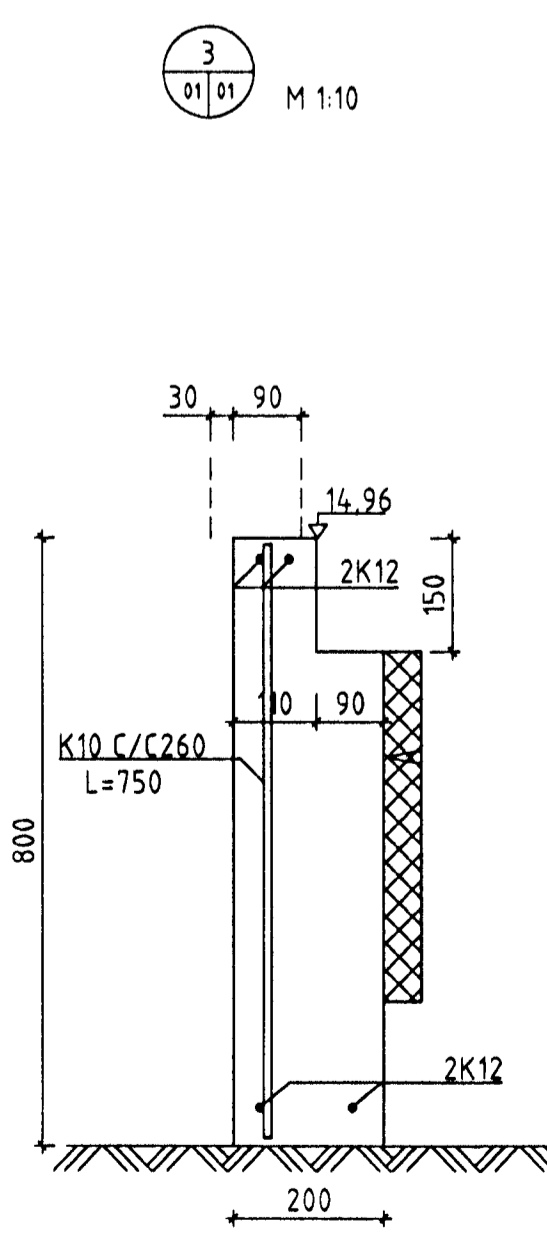
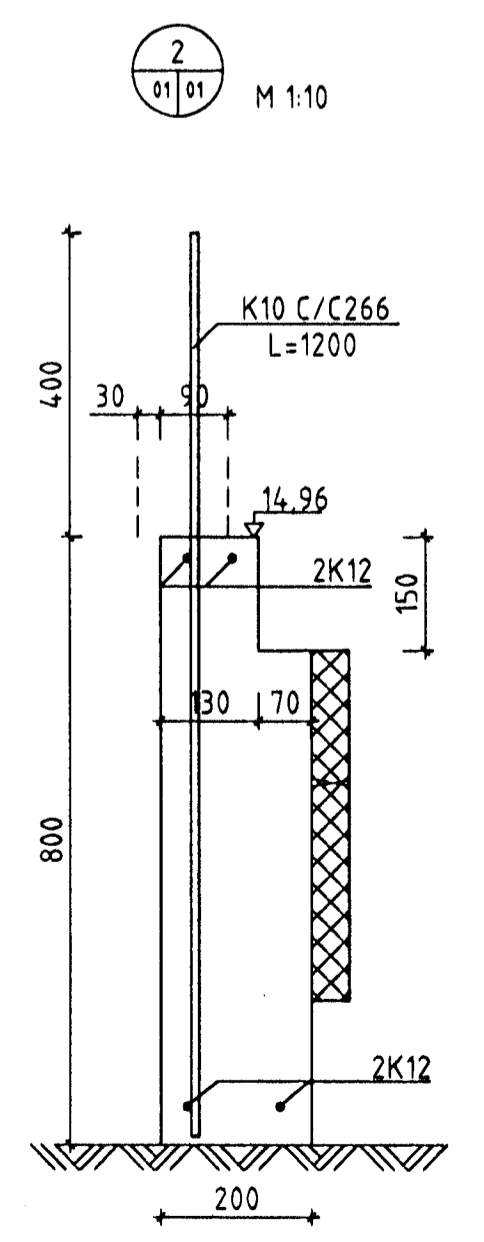
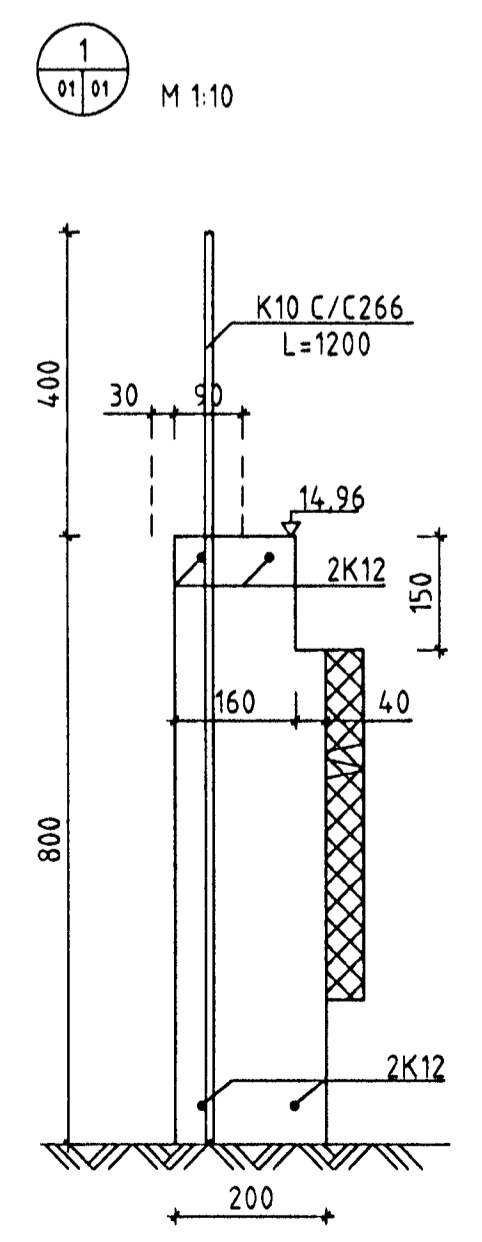
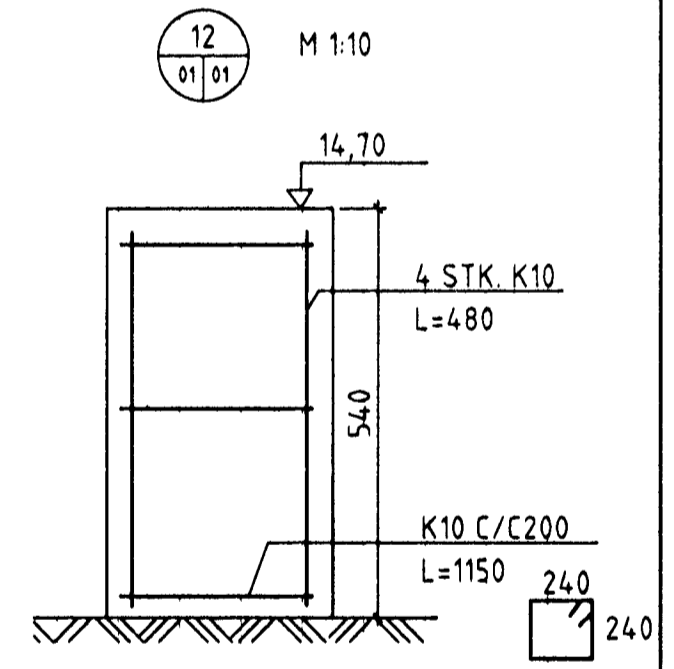
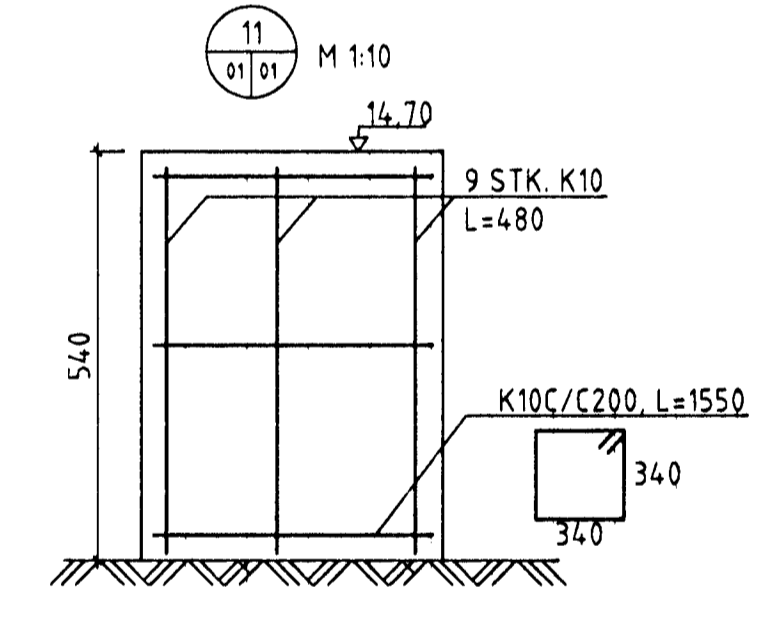
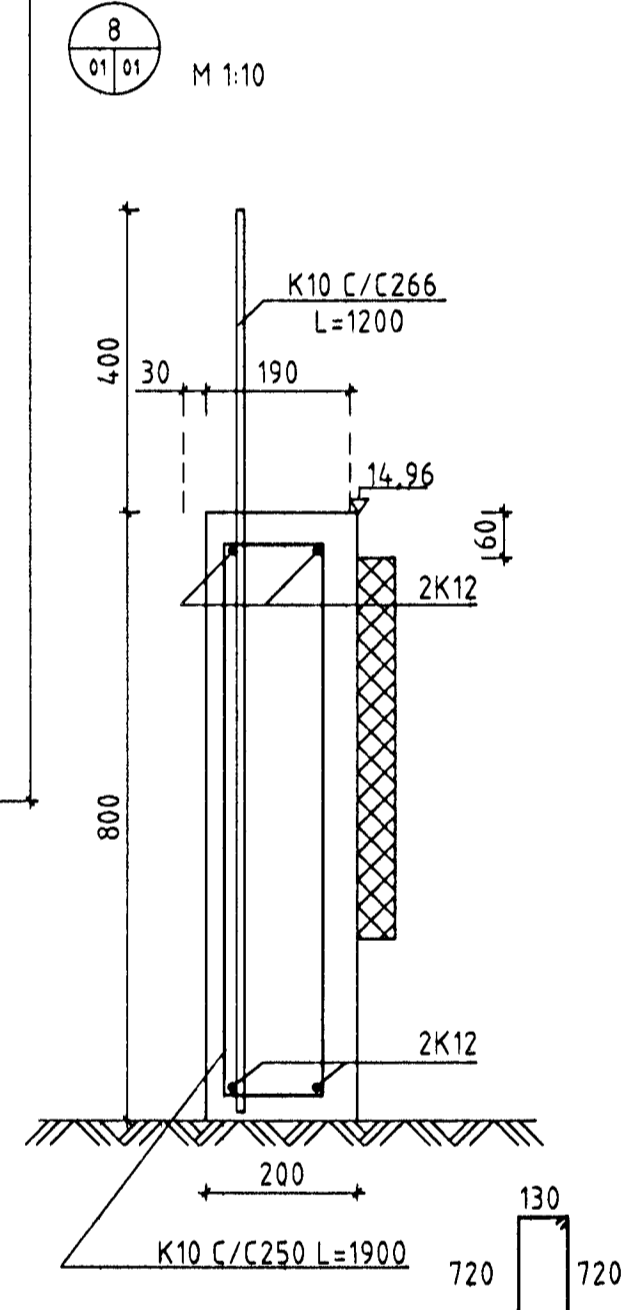
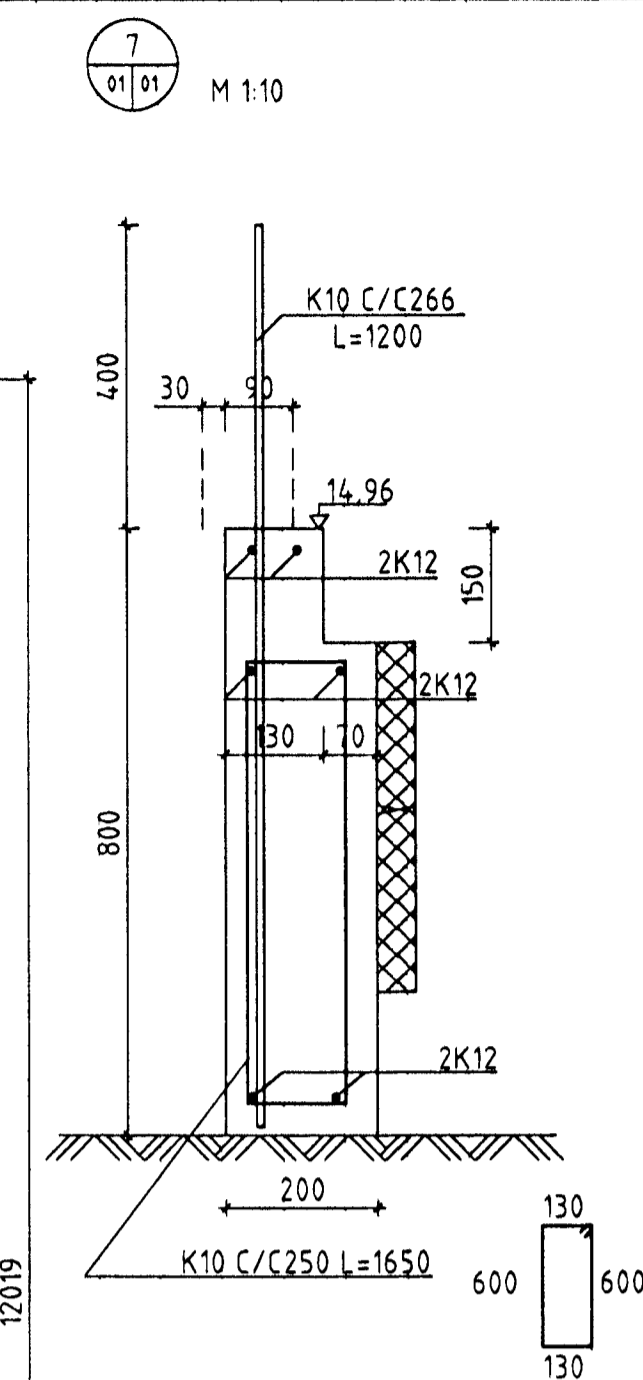
STEYPUST. STÁL : KS 40 (LYKKJUR ÚR SUDUHÆFU KS40). MÁL Á LYKKJUM ERU UTANMÁL.

- EINANGRUN SÖKKLA OG BOTNPLÖTU:
- SÖKKLAR : EINANGRA SKAL 50 CM NIÐUR FYRIR NEDRI BRÚN BOTNPLÖTU MEÐ 7,5 CM ÞYKKR STEINULLAREINANGRUN (ÞÉTTPRESSUÐ).
- BOTNPLATA : EINANGRA SKAL UNDIR ALLA BOTNPLÖTU MEÐ PLAST-EINANGRUN MEÐ RÚMÞYNGD >= 25 KG/M².
- ÞYKKT EINANGRUNAR:
- Á 1 M BREIÐU SVÆÐI
 - MEÐFRAM VEGGJUM : 7,5 cm.
 - ANNARS STAÐAR : 5,0 CM.

ÞAKVÍÐIR : ALLT TIMBUR SKAL VERA VALIN OG KVISTLÍTIL FURA. ALLT TIMBUR SEM ER UTANHÚSS EÐA Í SNERTINGU VÍÐ STEINSTEYPU SKAL FÚAVERJA VANDLEGA. NEGLING, UPPRÖÐUN OG ANNAR FRÁGANGUR HEIL- KLÆÐNINGAR, PAPPÁ OG ÞAKSTÁLS SKAL VERA Í SAMRÁMI VÍÐ RB BLAÐ RB (47)-103 KAFLI 142.

ADFLUTT BURÐARFYLING : FYLINGAREFNIÐ SKAL VERA S.K. BÖGGLABERG, FROST-DOLID OG SLITSTERKT OG SKAL KORNDREIFINGI VERA ÞANNIG AD GÓÐ ÞJÓPPUN NÁIST. MESTA STEINASTÆRÐ MÁ EKKI VERA MEIRI EN 1/3 AF LAGÞYKKT OG ALDREI MEIRI EN 10 CM. GERÐ ER KRAFA TIL ÞESS AD SÉRHVERT FYLINGARLAG STANÐIST EFTIRFARANÐI KRÖFUR MIÐAÐ VÍÐ ÞJÓPPU-ÞRÓF:

E2 >= 1100 KG/CM² OG E2/E1 = 2,3.



FERILL

HOLTABYGGÐ 5

UNDIRSTÖÐUR
ALMENNAR SKÝRINGAR

VERKFRÉDISTOFAN FERILL EHF. F.R.V.
HÖRKNÍ 1 - 108 REYKJAVÍK
SÍMI 568-8570 FAX 568-9084
NETFANG: ferill@ferill.is

Byggingaútlitni Hafnarjarðar
HAFNARFIRÐI

27. APR. 1999

Sigurðartur Halldórsson

HANNAÐ: *[Signature]* KT. 20340
DAGS: 16.04.99
TEKNAÐ: VSV
MÁL: 757-1-01