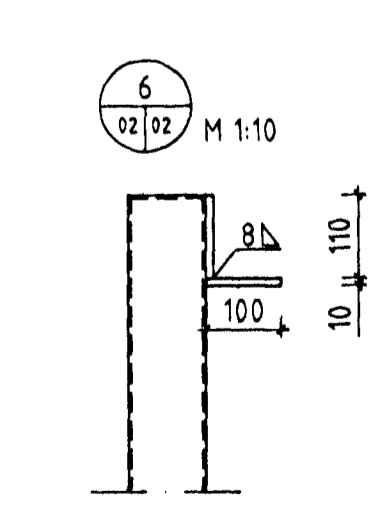
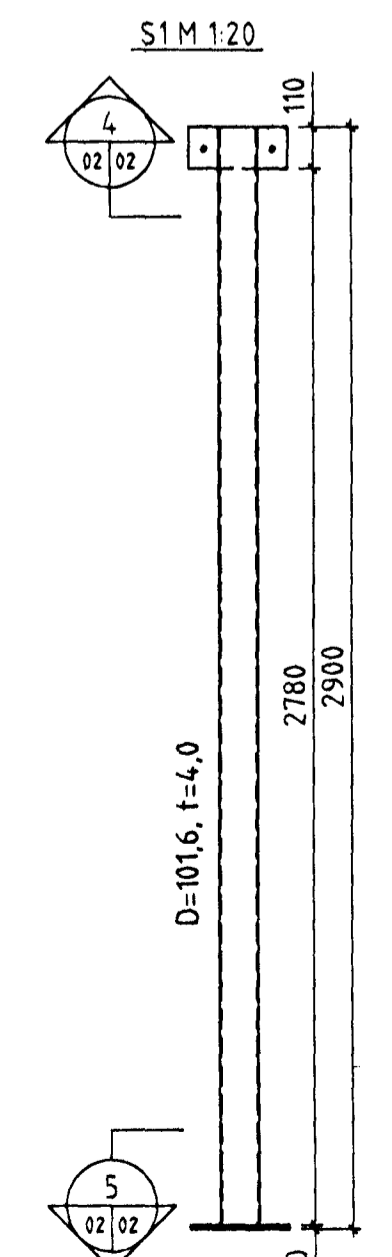
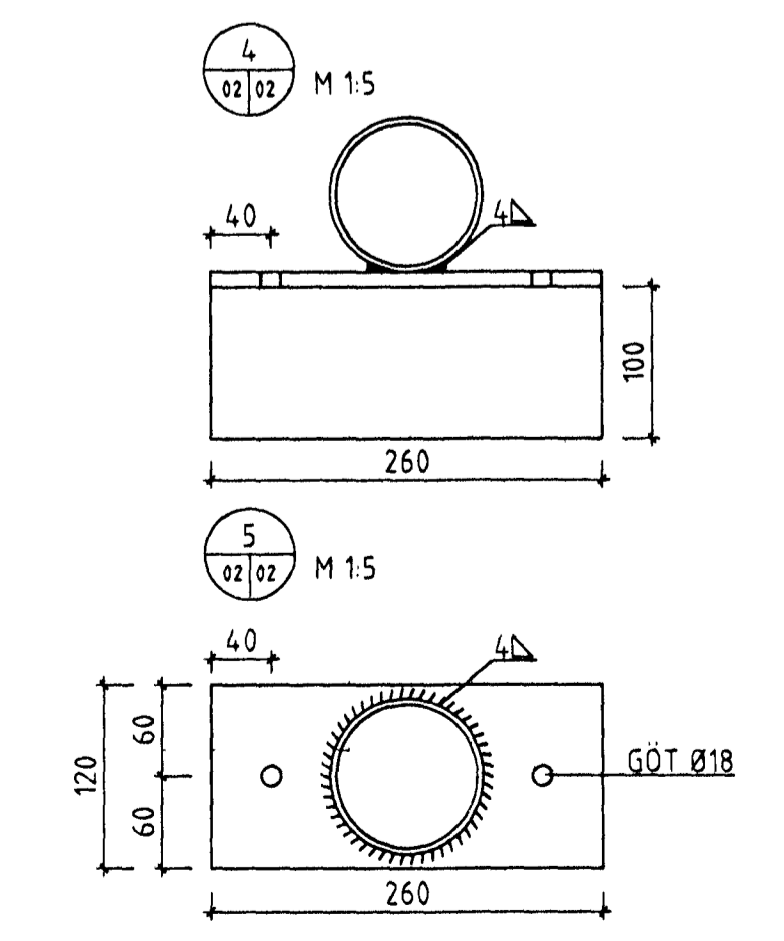
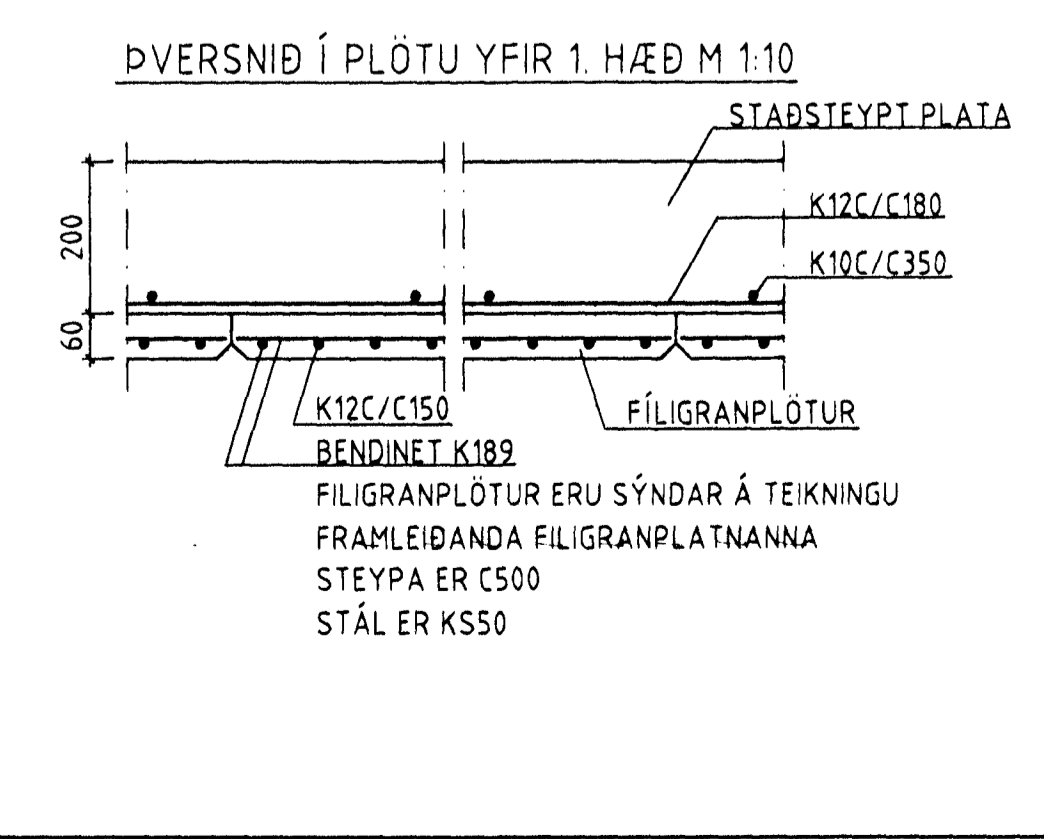
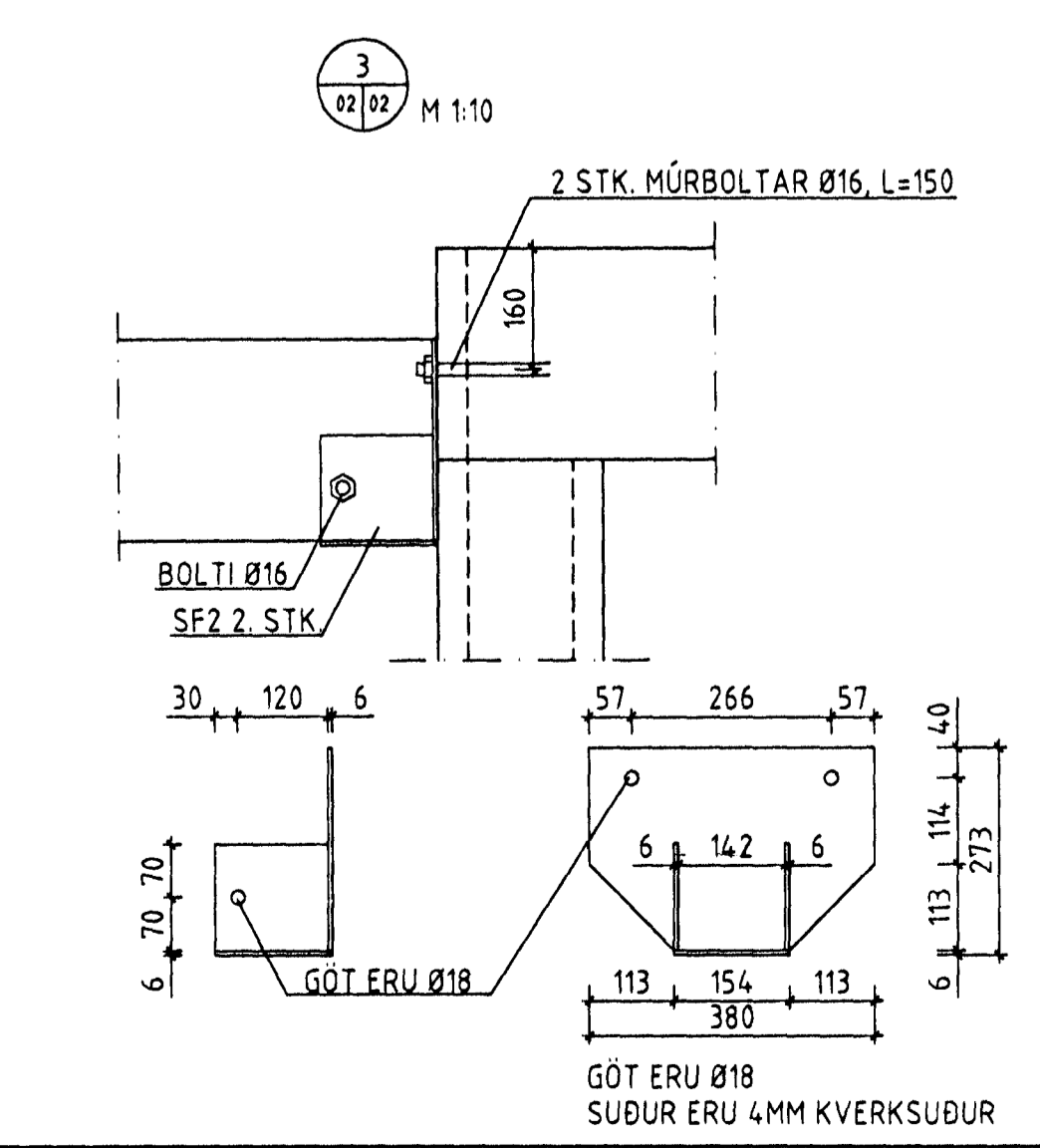
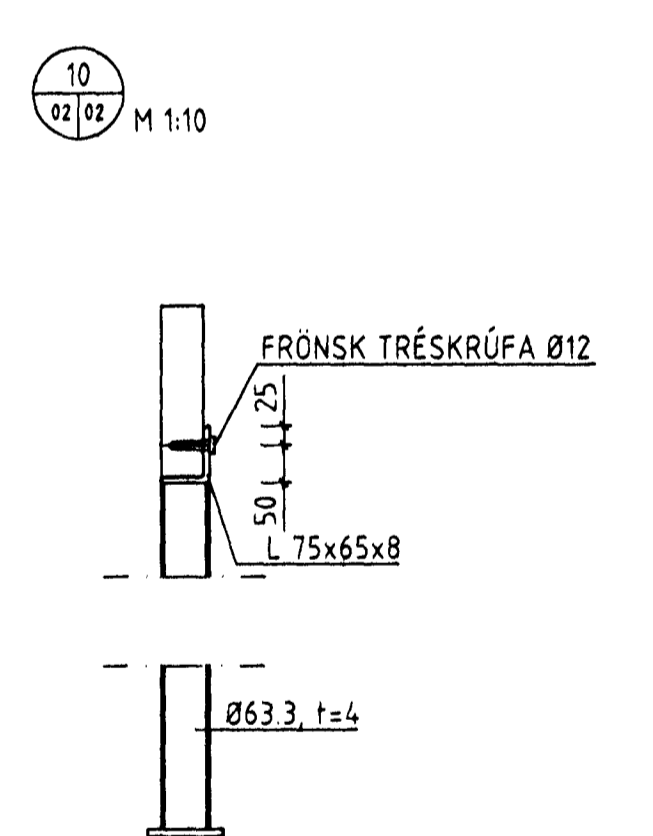
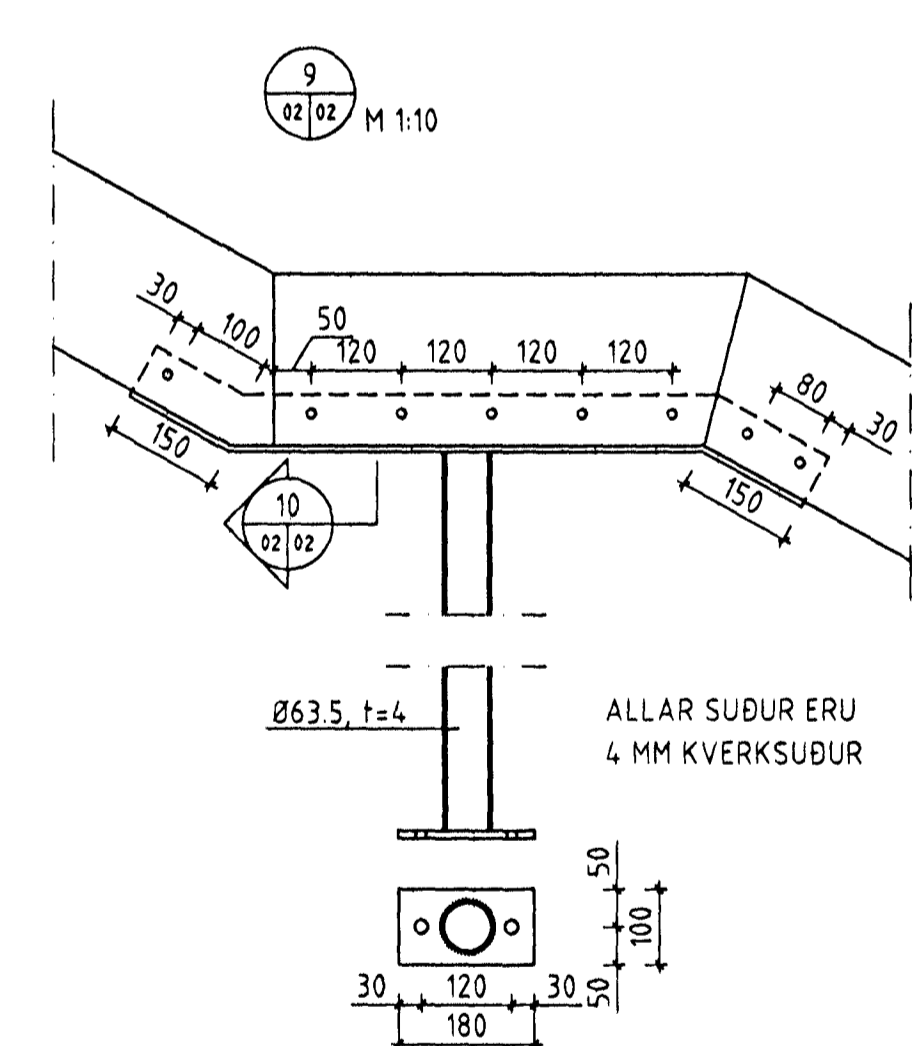
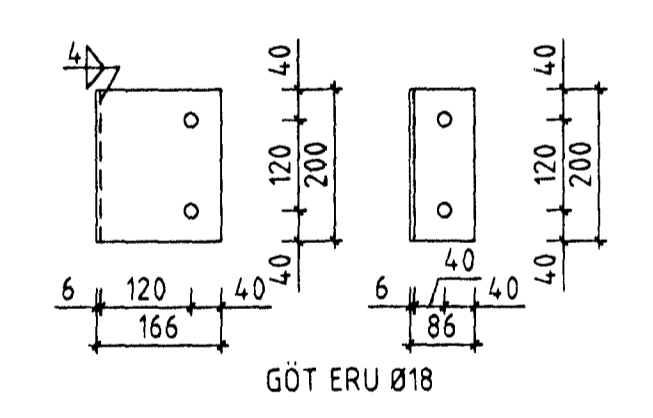
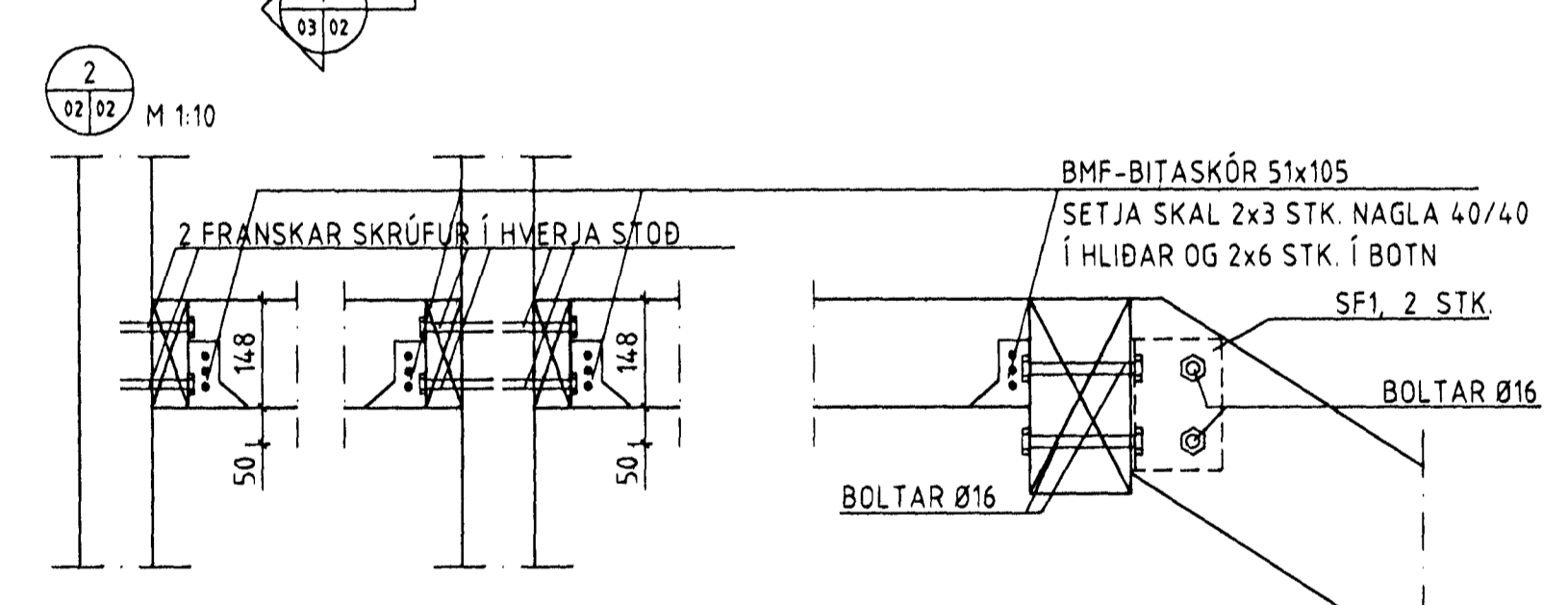
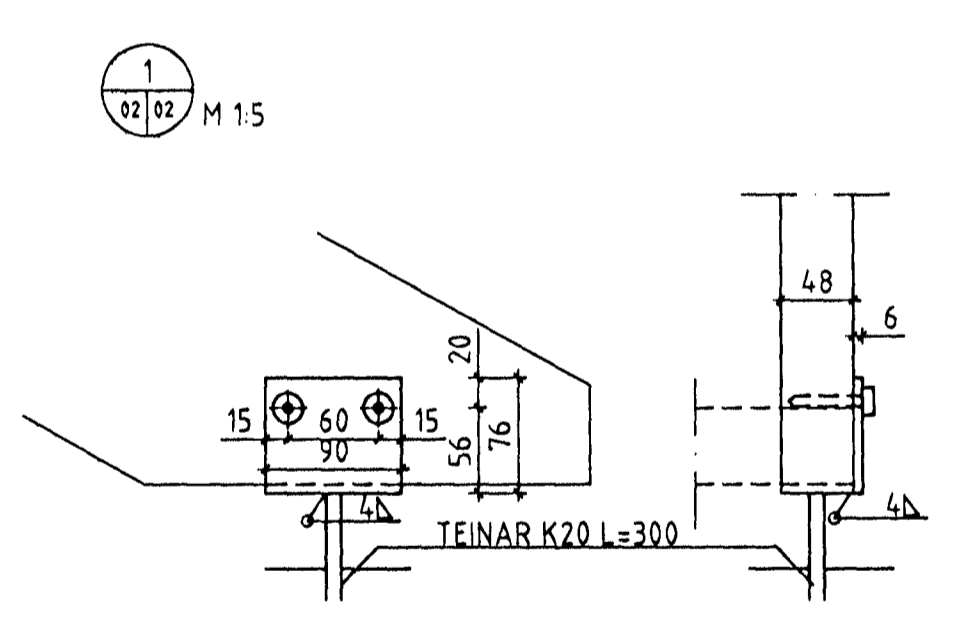
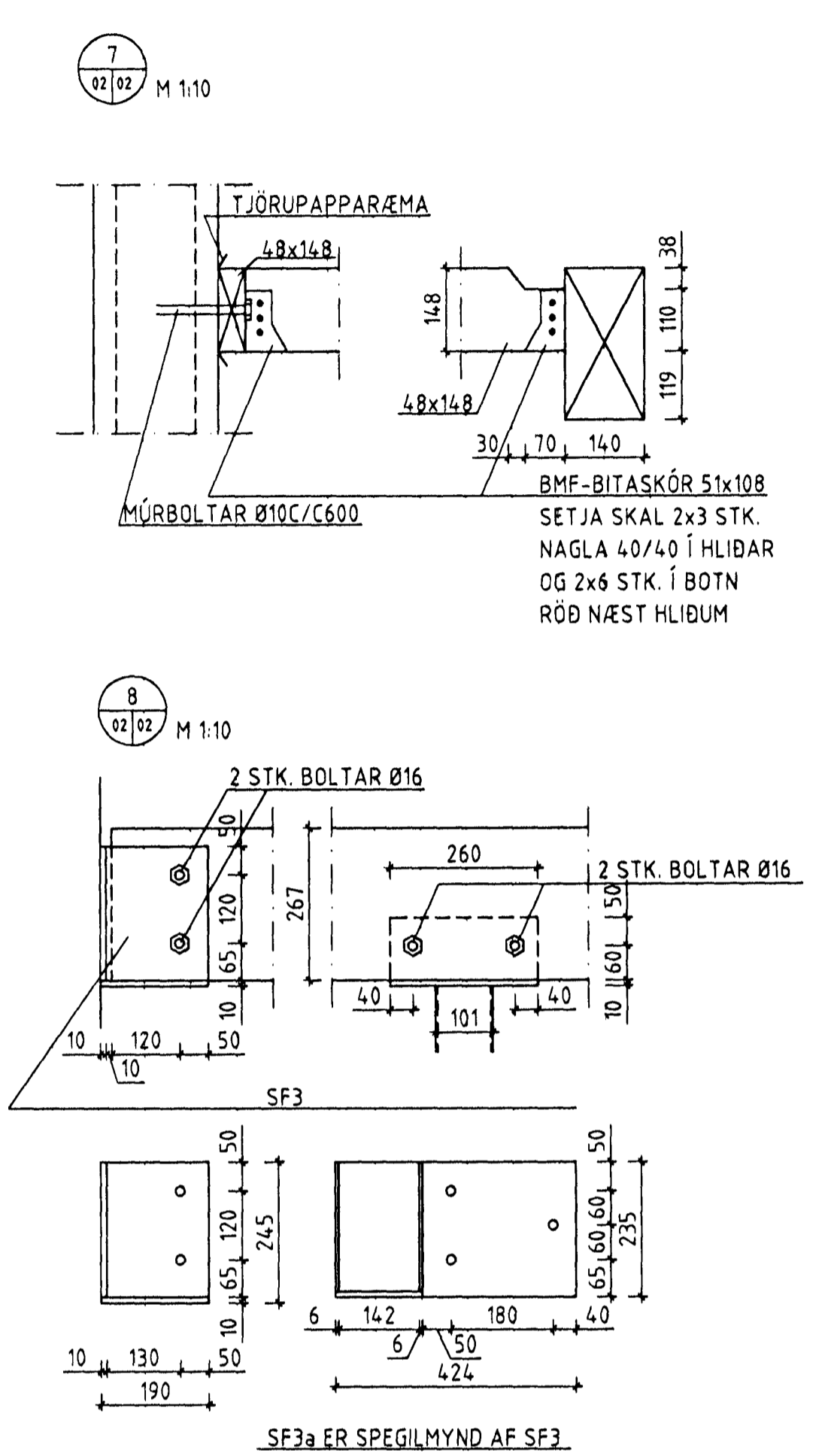
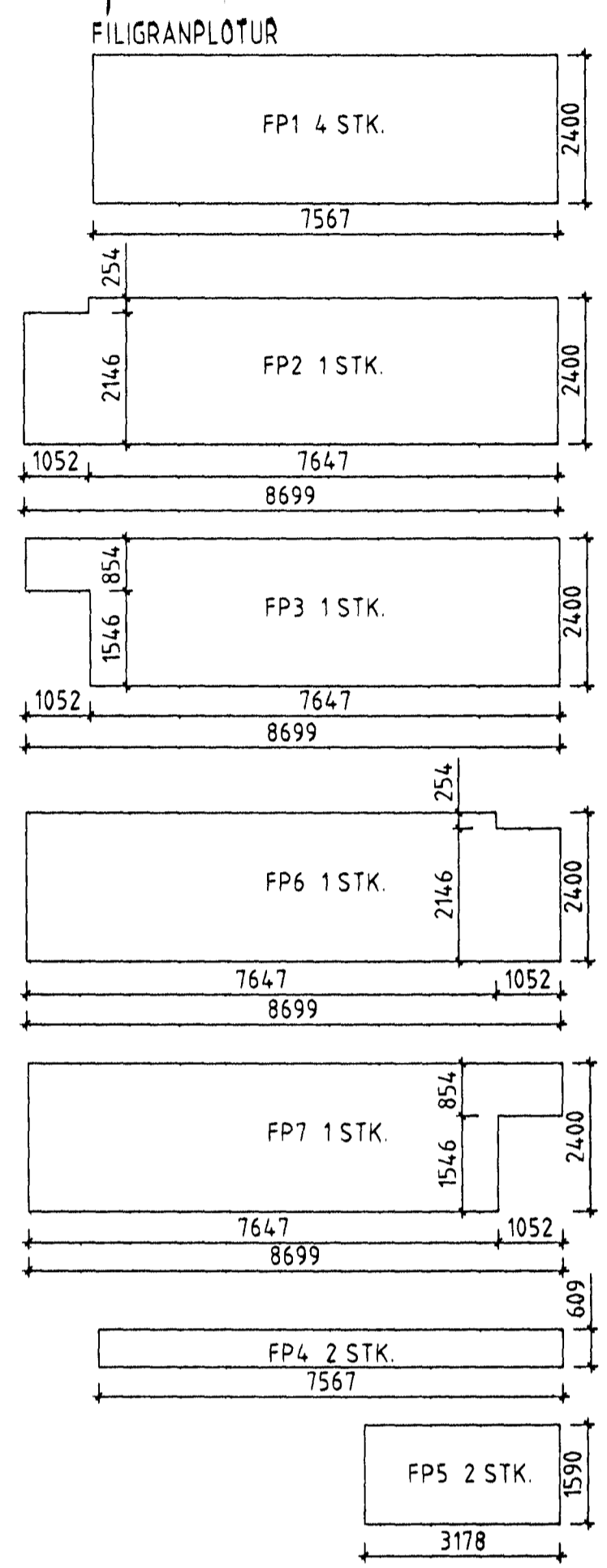
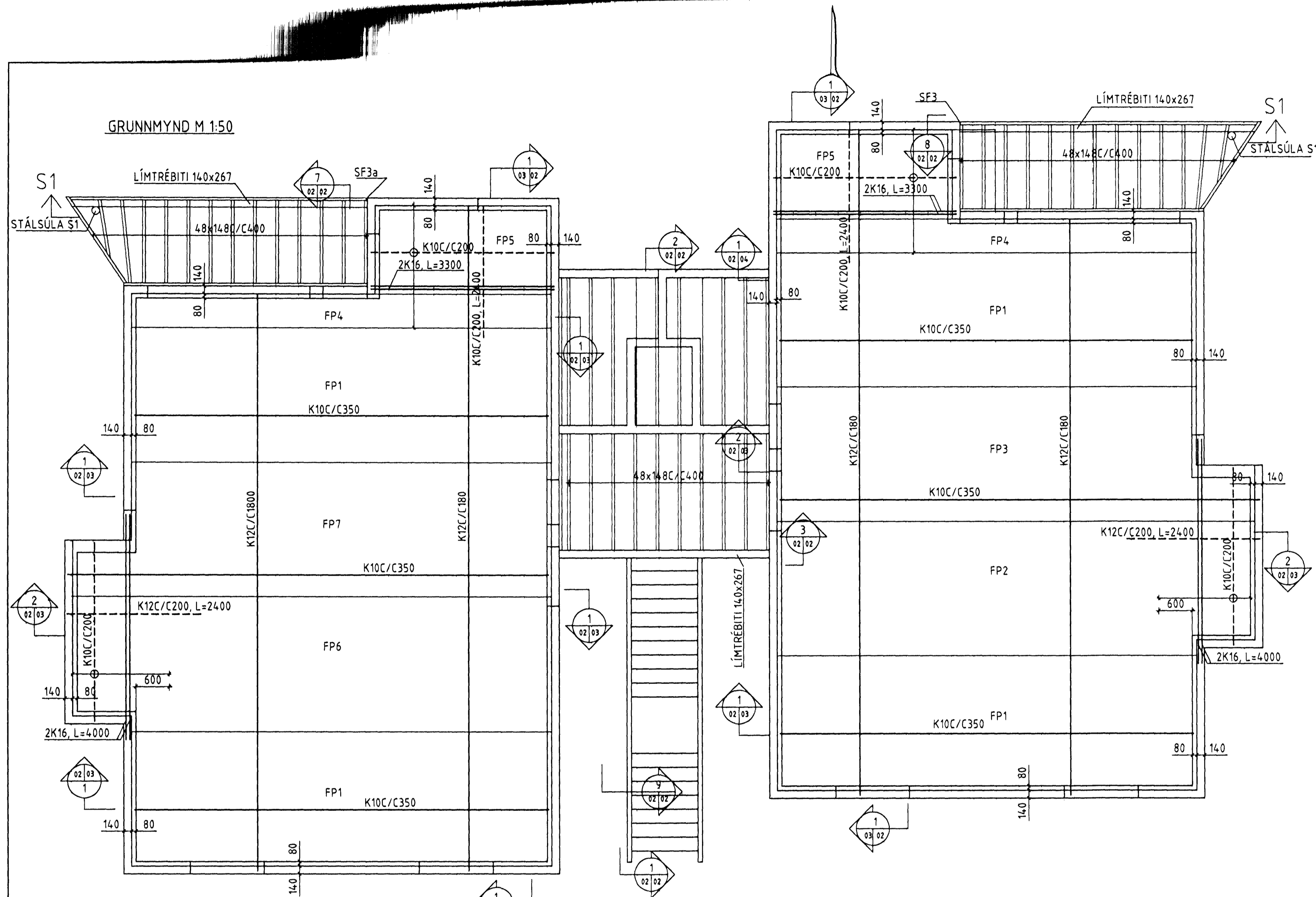


GRUNNMYND M 1:50



PLÖTUR
 NOTÁLAG Á PLÖTUR ER 1,5KN/M²
 LÉTTIR VEGGIR 0,8KN/M²
 ÁSTEYPUPLAG 0,2KN/M²
 YFIRHÆÐ PLÖTU SKAL VERA 20MM

SJÁ SKÝRINGAR Á TEIKN. NR. -1-00

FERILL

HOLTABYGGÐ 5

PLATA YFIR 1. HÆÐ, SVALIR OG STIGI

26 APR. 1998

VERKFRÍSTOFAN FERILL EHF. F.R.V.
 HESKUN 1 100 REYKJAVÍK
 Sími: 568-8510 FAX: 568-9084
 Netfang: ferill@ferill.is

HAFNARFIRDI
 Sigurbjartur Halldórsson

KT 010390 SAMH KT 121660
 STIGA BREYTT -ROSS- RHM Sigurður

BR	DAGS	16.04.99	STIGA BREYTT	HANNAÐ	SAMH
BR	DAGS	06.10.98	VSV	HRV	1:50