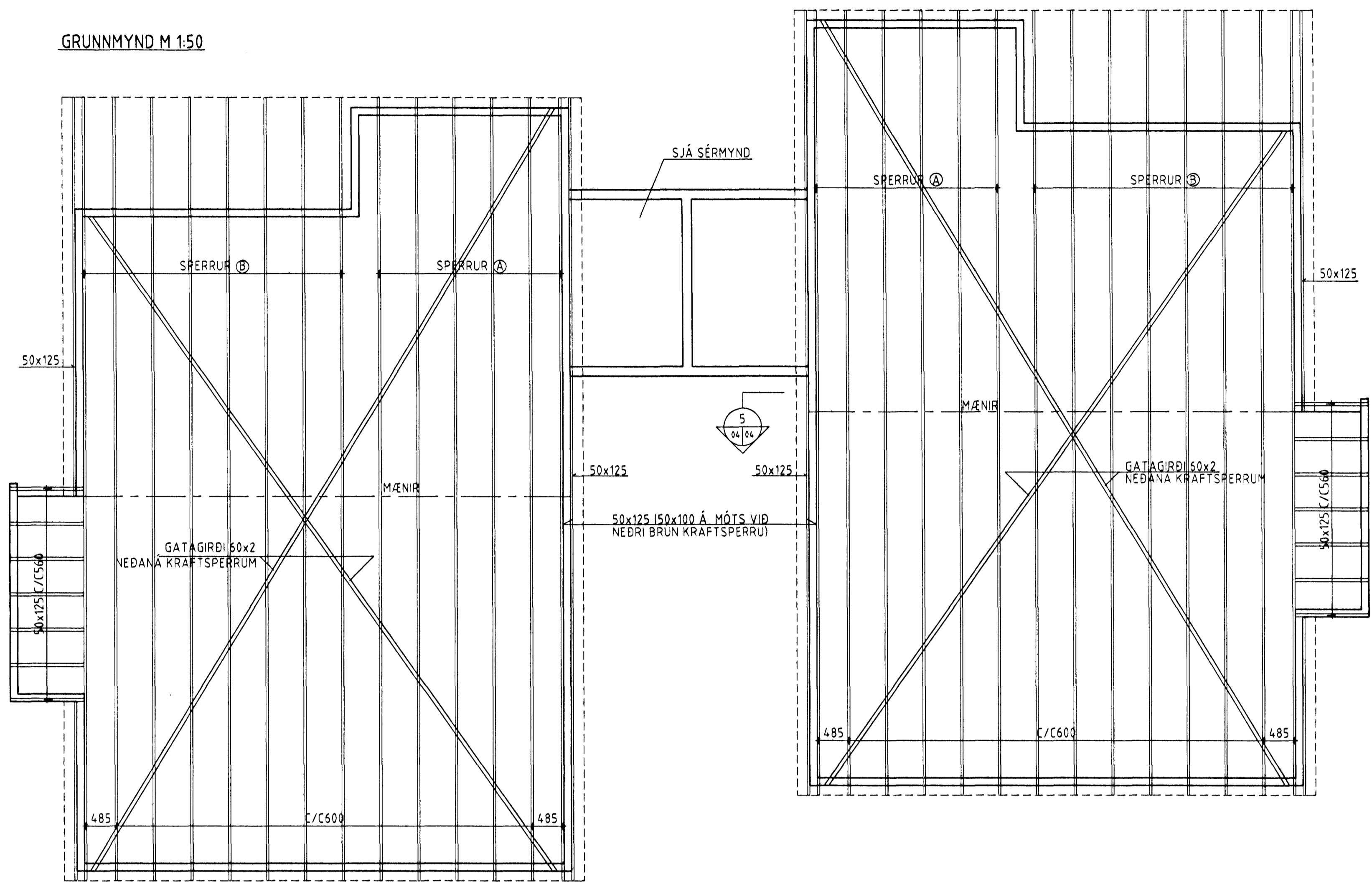
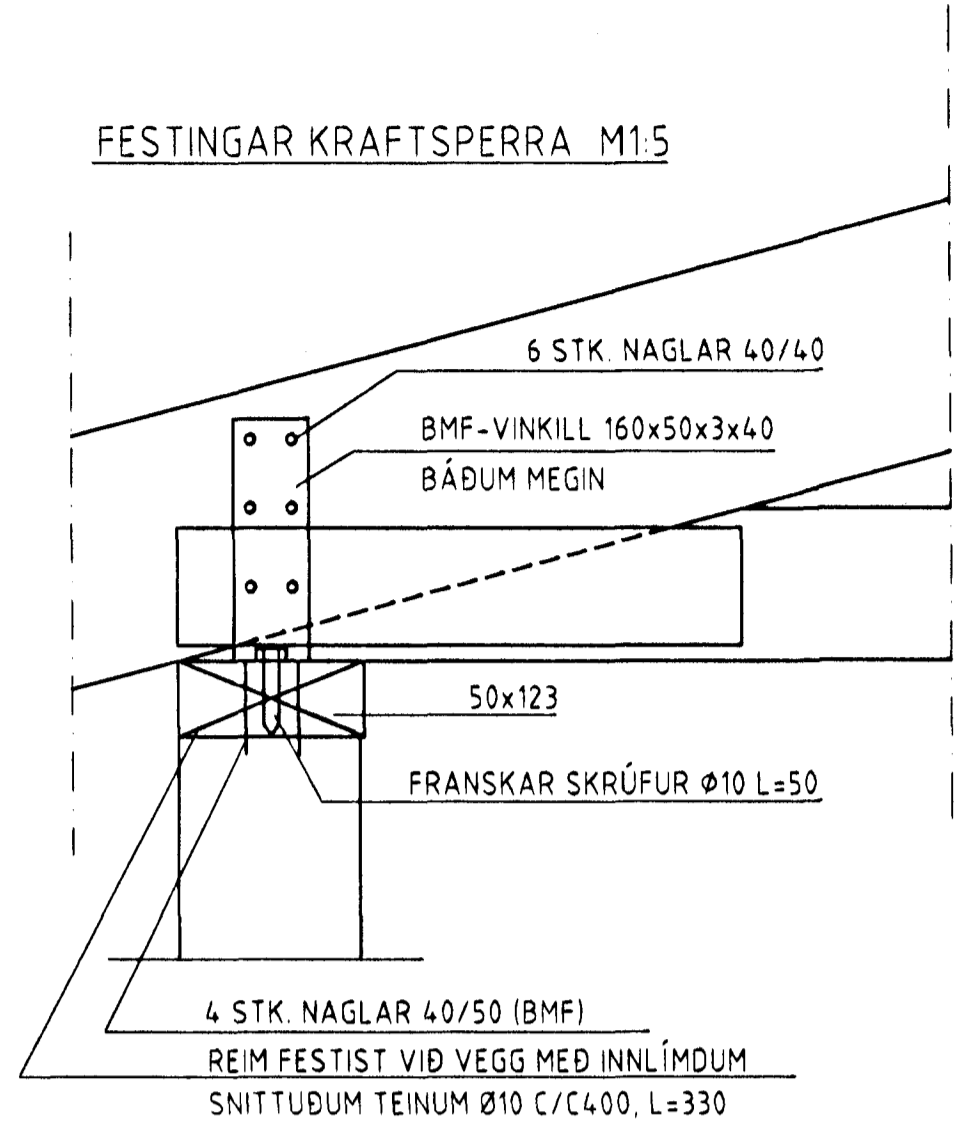


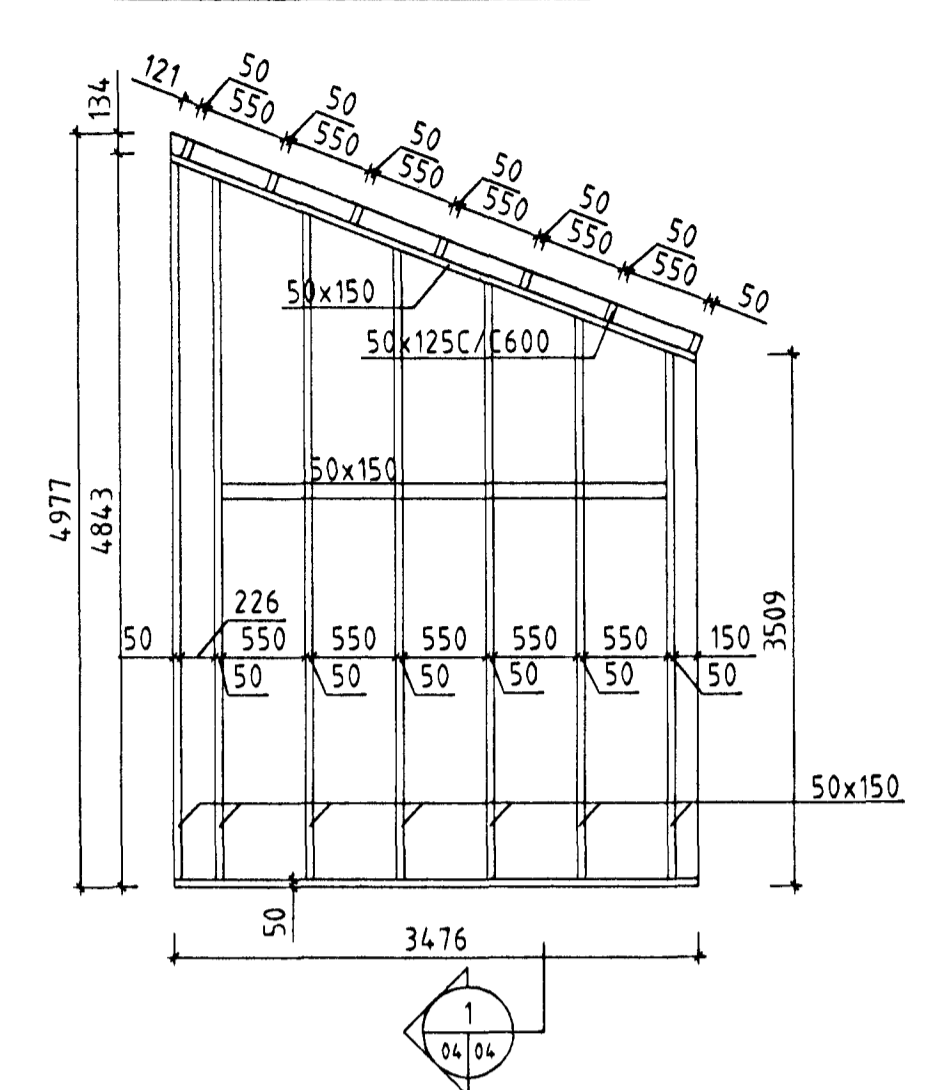
GRUNNMYND M 1:50



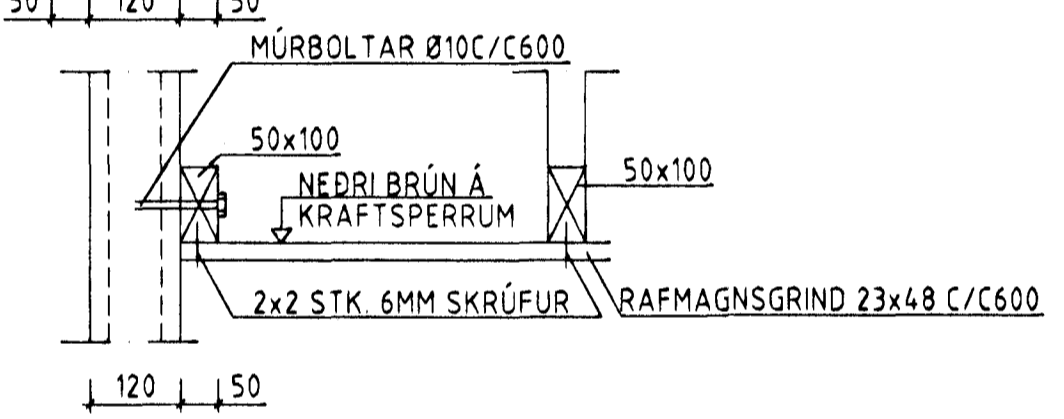
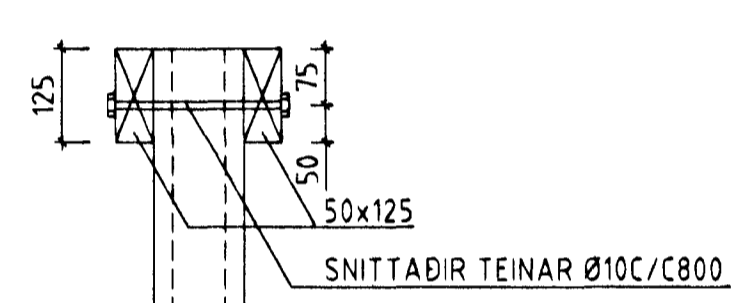
FESTINGAR KRAFTSPERRA M15



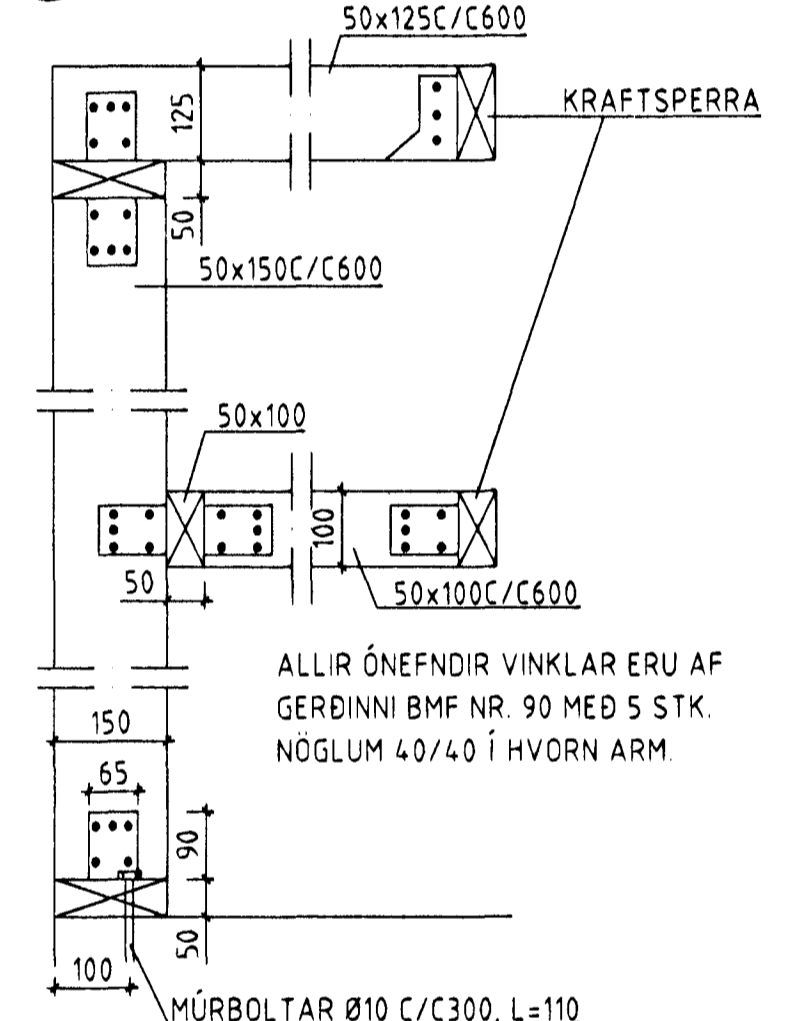
TIMBURGRIND Í ÚTSKOTI M 1:50



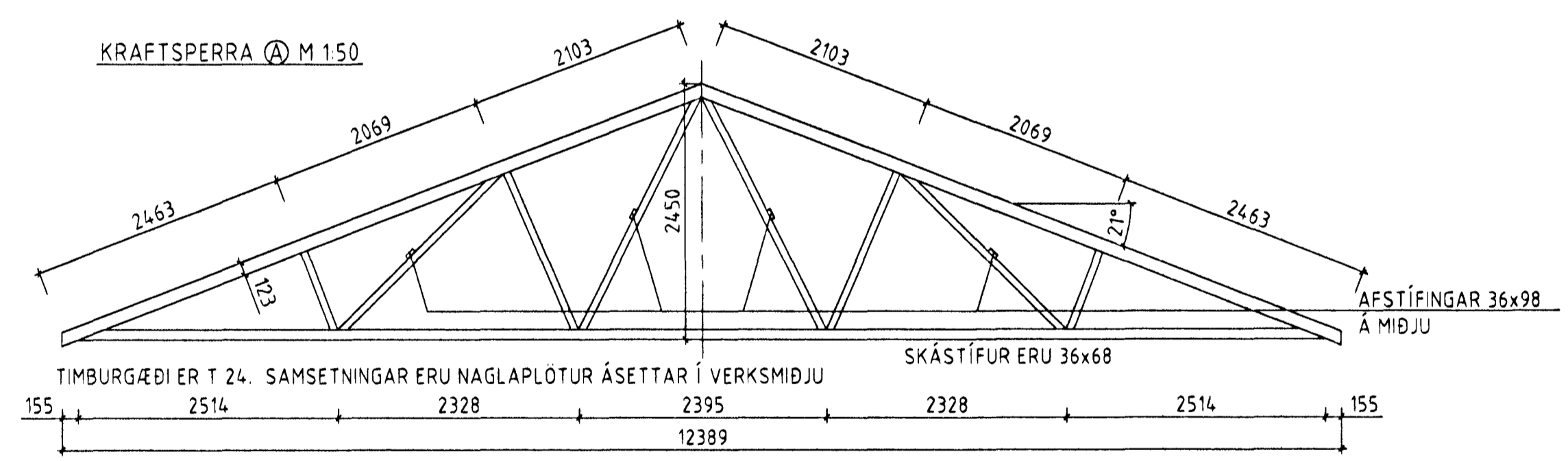
5 04/04 M 1:10



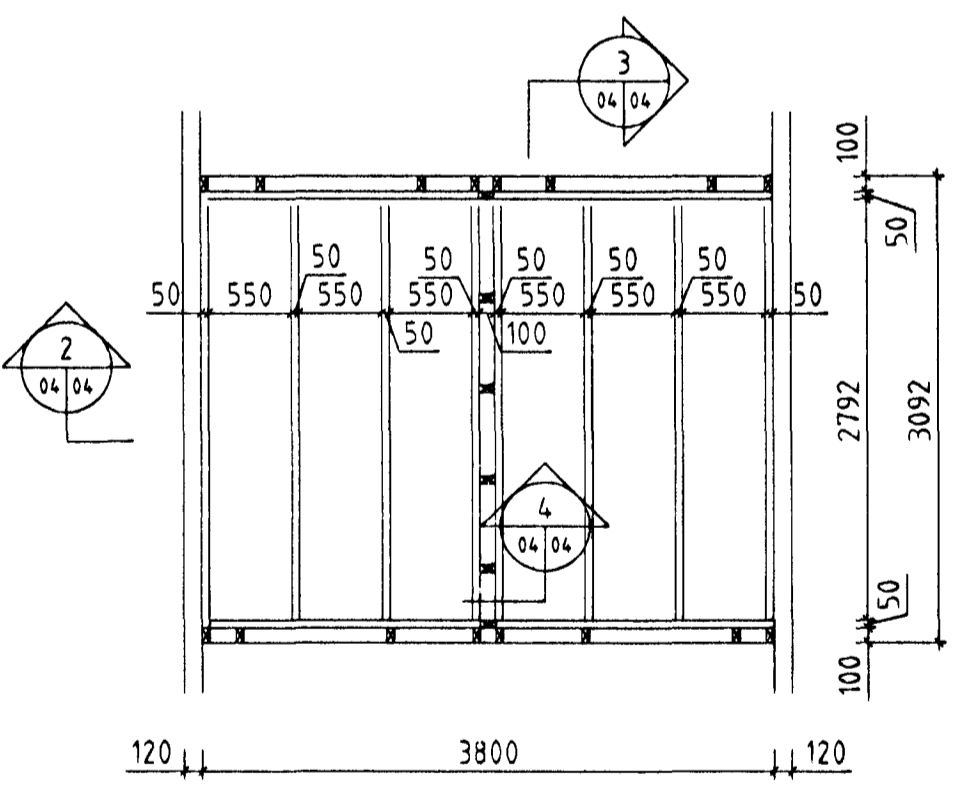
1 04/04 M 1:10



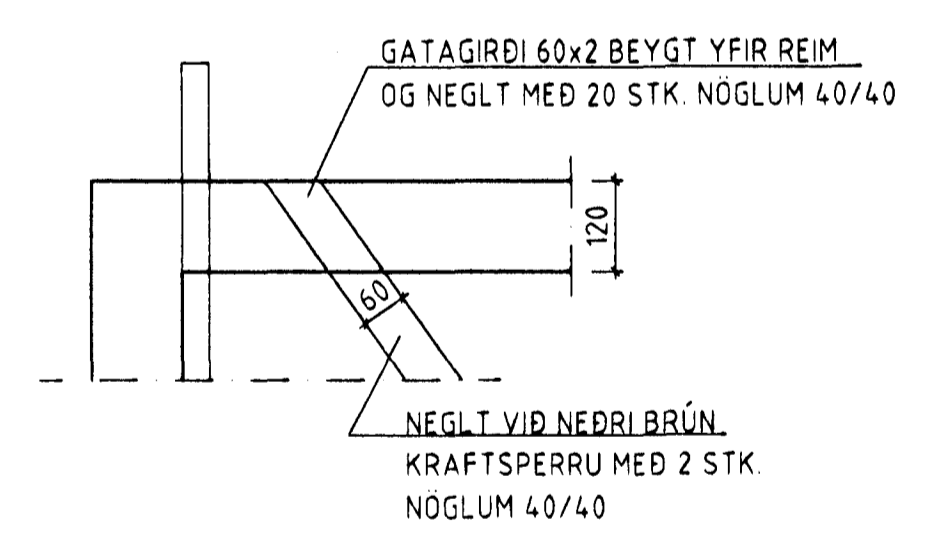
KRAFTSPERRA A M 1:50



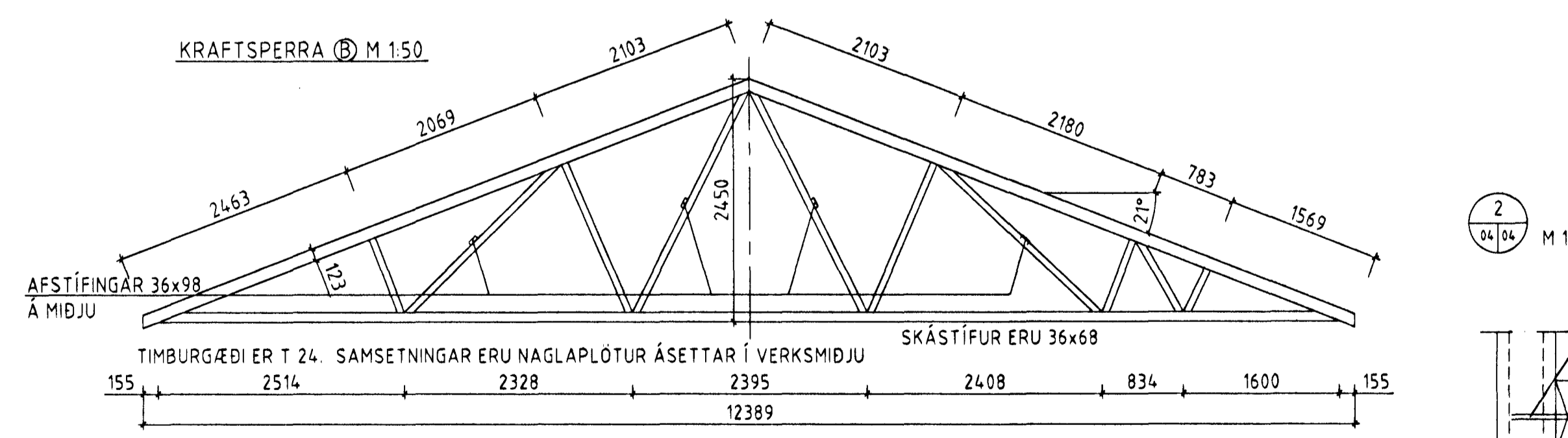
TENGIBYGGING Á 2 HÆÐ M 1:50



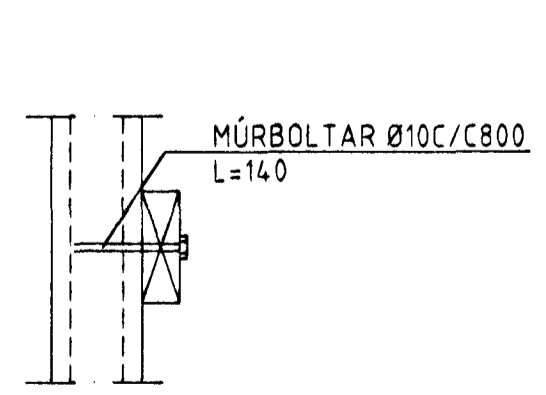
FESTING VINDSTÍFNGAR M 1:10



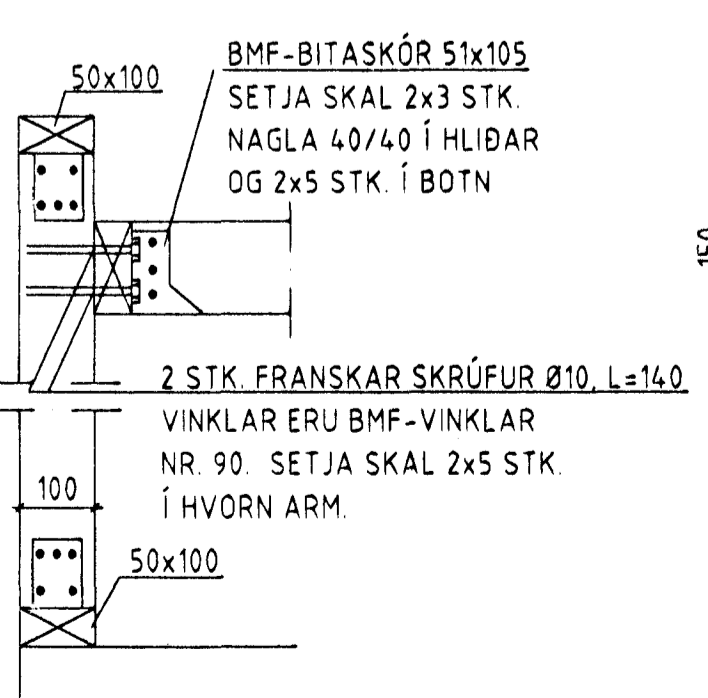
KRAFTSPERRA B M 1:50



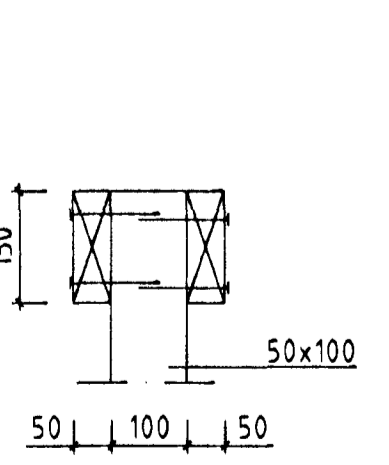
2 04/04 M 1:10



3 04/04 M 1:10



4 04/04 M 1:10



Bygginguáttíðni Hafnarfjarðar  
Algrind & Són  
14. OKT. 1998  
Sigurjón Þ. Halldórsson

SJÁ SKÝRINGAR Á TEIGN NR. -1-00

**FERILL**  
HOLTABYGGÐ 5 HAFNARFIRDI

GRUNNMYND ÞAKS, SNID OG SÉRMYNDIR

HANNAÐ: *Sigurjón Þ. Halldórsson* KT. SAMD: *Þurbergsson* KT.  
DAGS: 06.10.98 TEIKNAD: VSV MKV: 1:50 NR: 757-1-04

VERKFRÆÐISTOFAN FERILL EHF. F.R.V.  
HÖRKNÍ - 108 REYKJAVÍK  
SÍM: 588-8570 FAK: 588-8984  
ferill@ferill.is