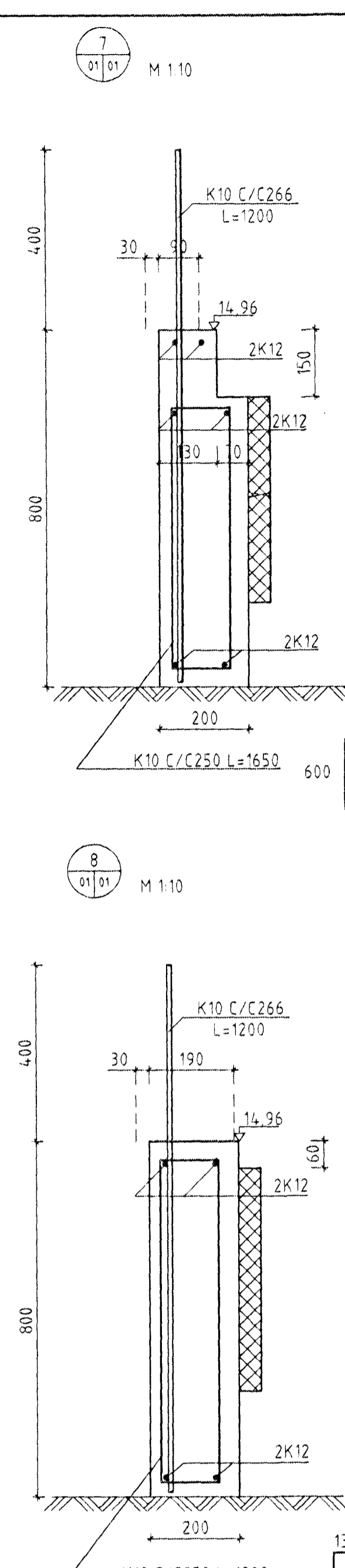
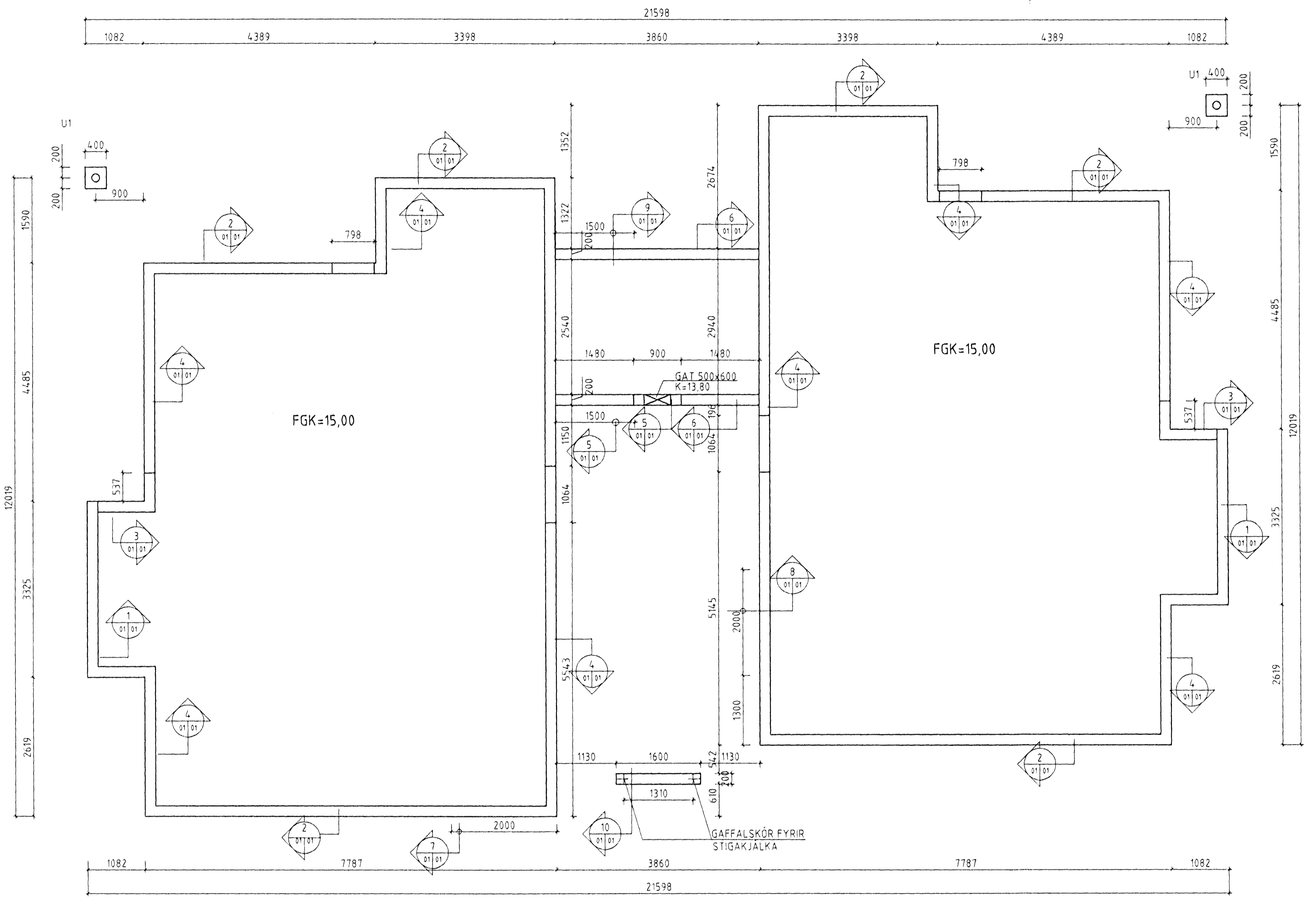


GRUNNMYND M 1:50



ALMENNAR SKÝRINGAR:
 HÉR ER UM AÐ RÆÐA NÝJA BYGGINGARAFERÐ SEM FELST Í ÞVI AÐ ÚTVEGGIR ERU BURÐARVEGGIR SEM STEYPTIR ERU Á STADNUM Í PLASTMÓTUM SEM STANDA EFTIR OG VERÐA ENDANLEGT YFIRBÖRD BYGGINGARINNAR AÐ UTAN. BURÐARGÓLF ERU FÍLIGRAN OG ÞAKVIRKI ÚR TIMBRI. BYGGINGIN ER REIÐT Í SAMRÁÐI OG SAMVINNU VÍÐ HÖFUNDA BYGGINGARAÐFERÐARINNAR, AS. PERMAFORM Í NÖREGI. FERILL HEFUR YFIRFARID BURÐARVIRKI BYGGINGARINNAR OG GENGID ÚR SKUGGA UM AÐ ÞAÐ UPPFYLLI ÁKVÆÐI ÍSLENSKRA STAÐLA OG REGLUGERÐA.

ÓNEFND MÁL ERU Í MILLIMETRUM.
 KÓTAR ERU Í METRUM.

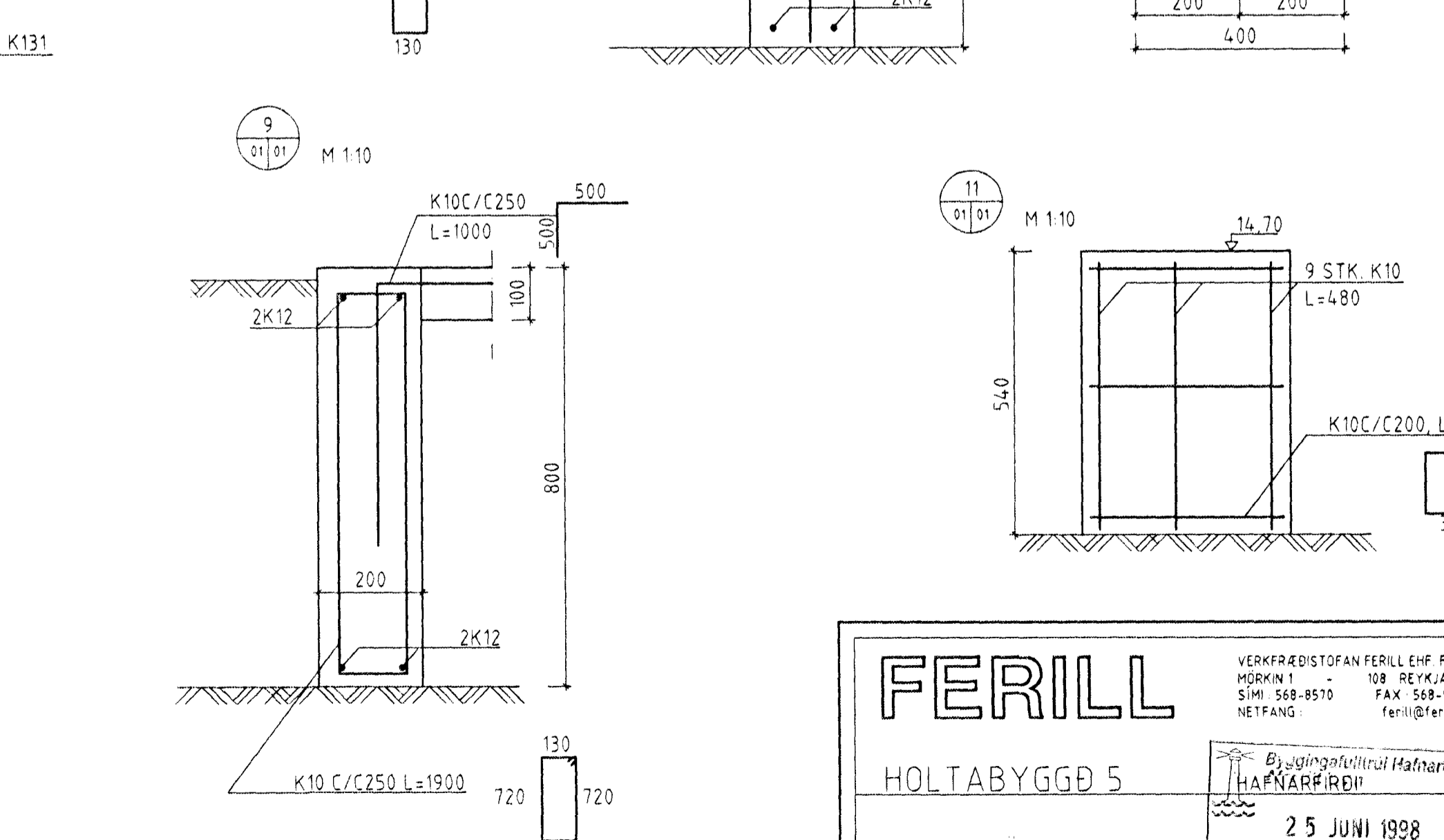
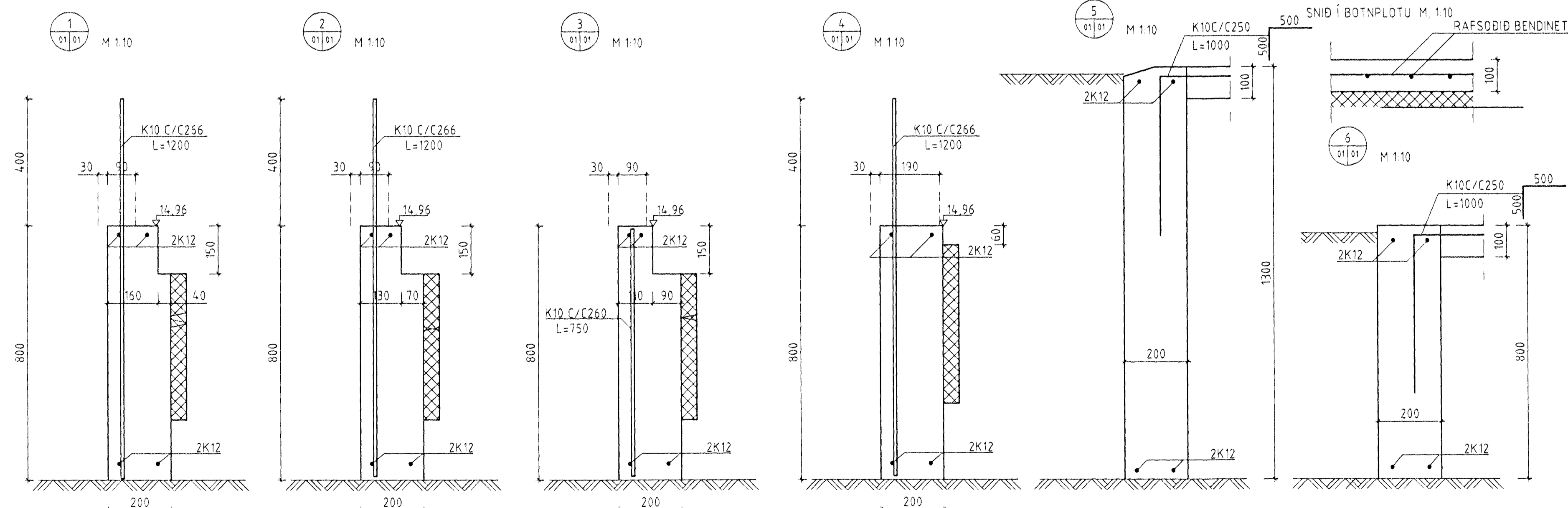
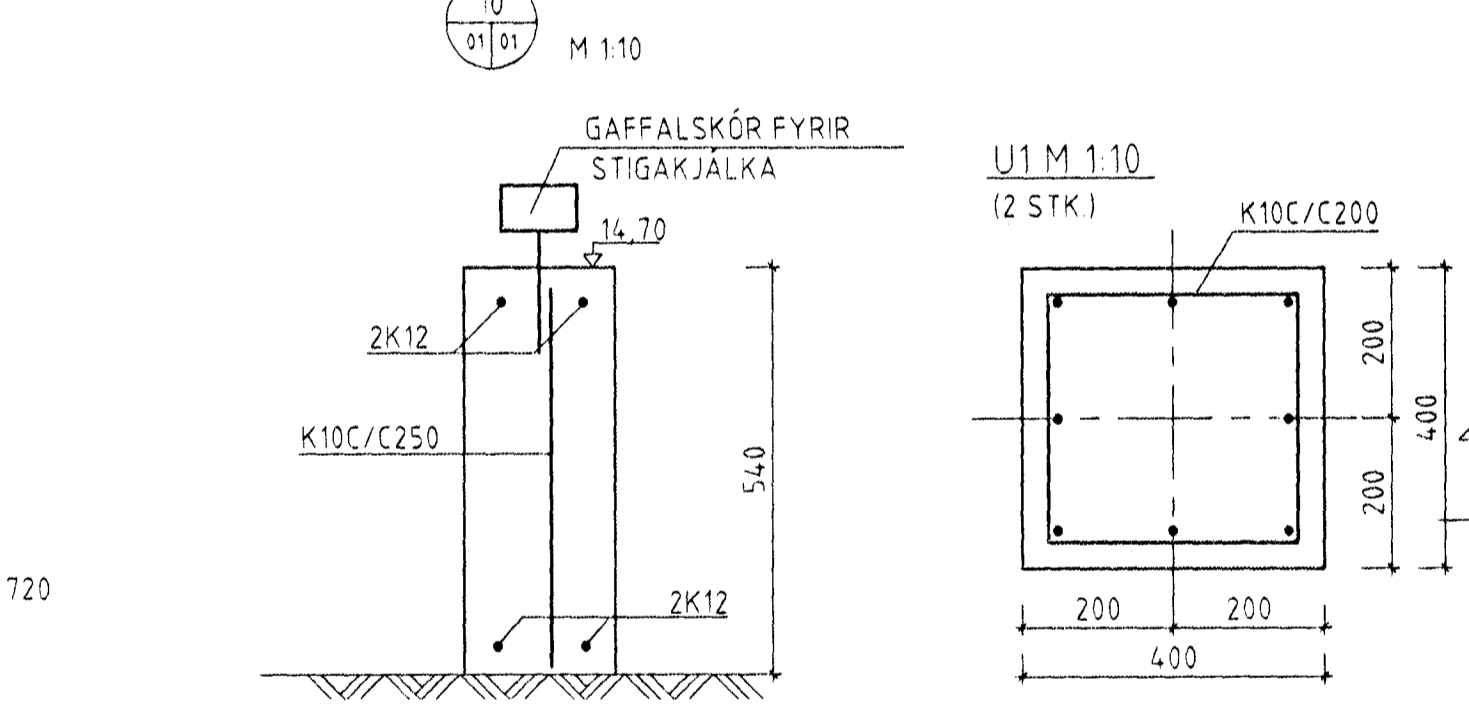
UNDIRSTÖÐUR: MIÐAÐ ER VÍÐ AÐ UNDIRSTÖÐUR STANDI Á BURÐARFYLINGU. VÍÐ ÚTREIKNING Á LEYFILEGU ÁLAGI Á FYLINGUNNI ER GENGID ÚT FRÁ ÍST15.
STEYPA: ÖLL STEYPA SKAL UPPFYLLA KRÖFUR ÍST14 OG ÍST 10 SVO OG EFTIRFARANDI:
 ÚTISTEYPA : VS = 0,5
 SEMENTSMAGN : > 300KG/M³
 FJARLÆGÐARSTUBULL LOFTS : < 0,25 MM
 LOFT : 5-6
 STYRKLEIKI : S 250
 ÖNNUR STEYPA : S 200

STEYPUST. STÁL: KS 40 (LYKKJUR ÚR SUBUHÆFU KS40). MÁL Á LYKKJUM ERU UTANMÁL.

EINANGRUN SÖKKLA OG BOTNPLÖTU:
SÖKKLAR: EINANGRA SKAL 50 CM NIÐUR FYRIR NEÐRI BRÚN BOTNPLÖTU MEÐ 7,5 CM ÞYKKR STEINULLAREINANGRUN (ÞÉTTPRESSUÐ).
BOTNPLATA: EINANGRA SKAL UNDIR ALLA BOTNPLÖTU MEÐ PLAST-EINANGRUN MEÐ RÚMPYNGD ≈ 75 KG/M³.
ÞYKKT EINANGRUNAR: Á 1 M BREIDU SVÆÐI MEÐFRAM VEGGJUM : 7,5 cm. ANNARS STAÐAR : 5,0 CM.

ÞAKVÍÐIR: ALLT TIMBUR SKAL VERA VALIN OG KVISTLÍTIL FURA. ALLT TIMBUR SEM ER UTANHÚSS EÐA Í SNERTINGU VÍÐ STEINSTEYPU SKAL FÚAVERJA VANDLEGA. NEGLING, UPPRÖÐUN OG ANNAR FRÁGANGUR HEIL- KLÆÐNINGAR, PAPPJA OG ÞAKSTÁLS SKAL VERA Í SAMRÆMI VÍÐ RB BLAÐ RB (47)-103 KAFLI 142.

AÐFLUTT BURÐARFYLING: FYLINGAREFNIÐ SKAL VERA S.K. BÖGGLABERG, FROST-POLID OG SLITSTERKT OG SKAL KORNAÐREIFINGI VERA ÞANNIG AÐ GÓÐ ÞJÖPPUN NÁIST. MESTA STEINASTÆRÐ MÁ EKKI VERA MEIRI EN 1/3 AF LAGÞYKKT OG ALDREI MEIRI EN 10 CM. GERÐ ER KRAFA TIL ÞESS AÐ SÉRHVERT FYLINGARLAG STANÐIST EFTIRFARANDI KRÖFUR MIÐAÐ VÍÐ ÞJÖPPU-PRÖF:
 E2 > / ≈ 1100 KG/CM² OG E2/E1 < 2,3



V. Varnardóttir/Holtabyggð 5/757-1-01.dwg Tue Jun 23 18:48:45 1998

FERILL
 HOLTABYGGÐ 5
 UNDIRSTÖÐUR
 ALMENNAR SKÝRINGAR
 25 JUNI 1998
 Sigurbjartur Einarsson
 VERKFRÆÐISTOFAN FERILL EHF. FR.V.
 MÖRKUN T. 108 REYKJAVÍK
 Sími: 588-8510 FAX: 588-8084
 Netfang: ferill@ferill.is

HANNAÐ	TEKNAÐ	BR	DAGS
23.06.98	VSV	1:10, 1:50, 1:100	757-1-01