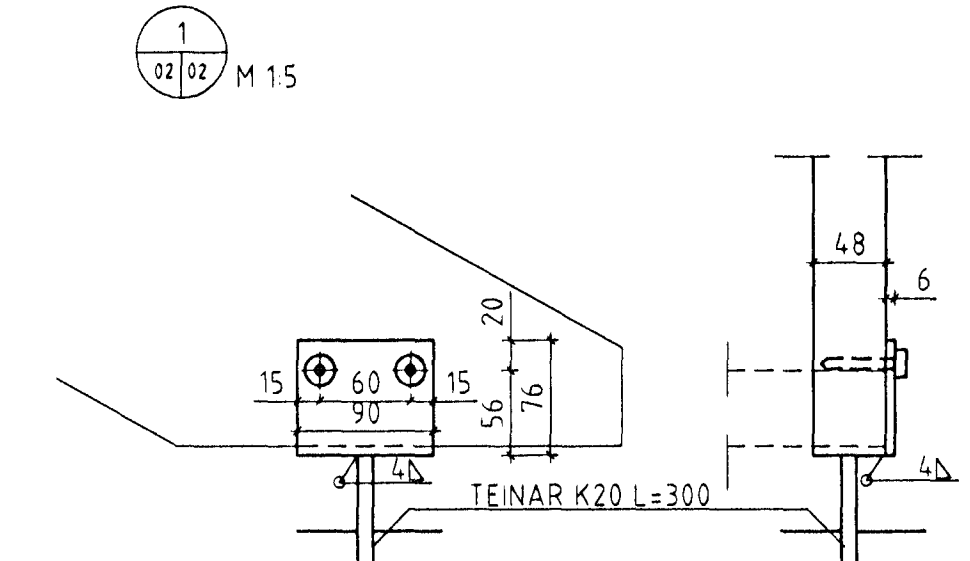
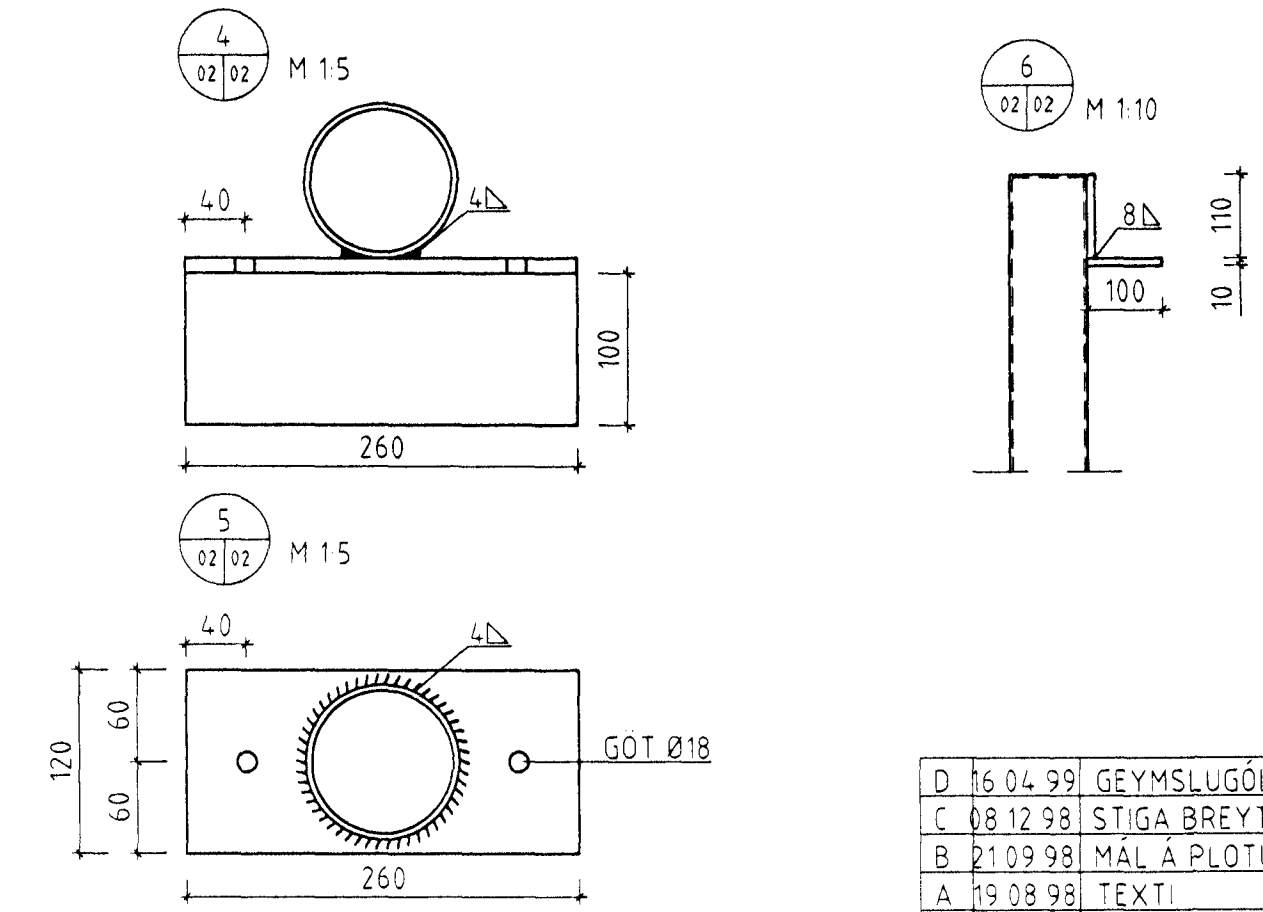
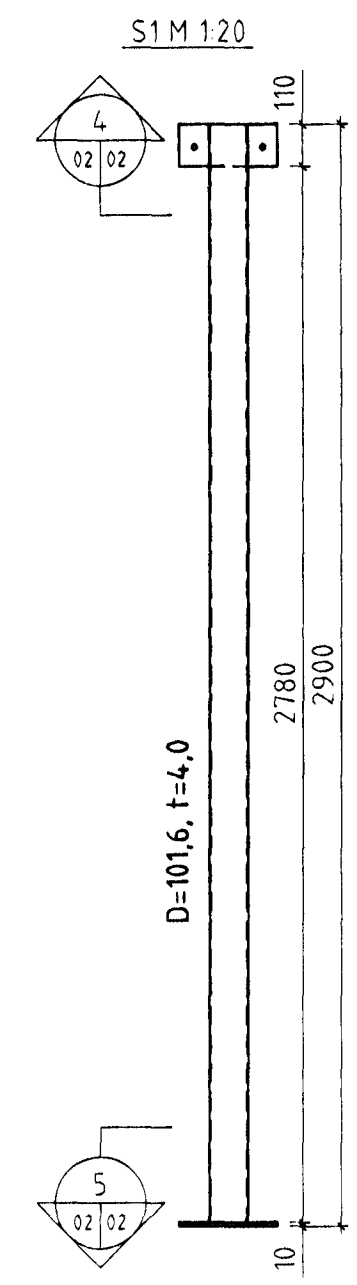
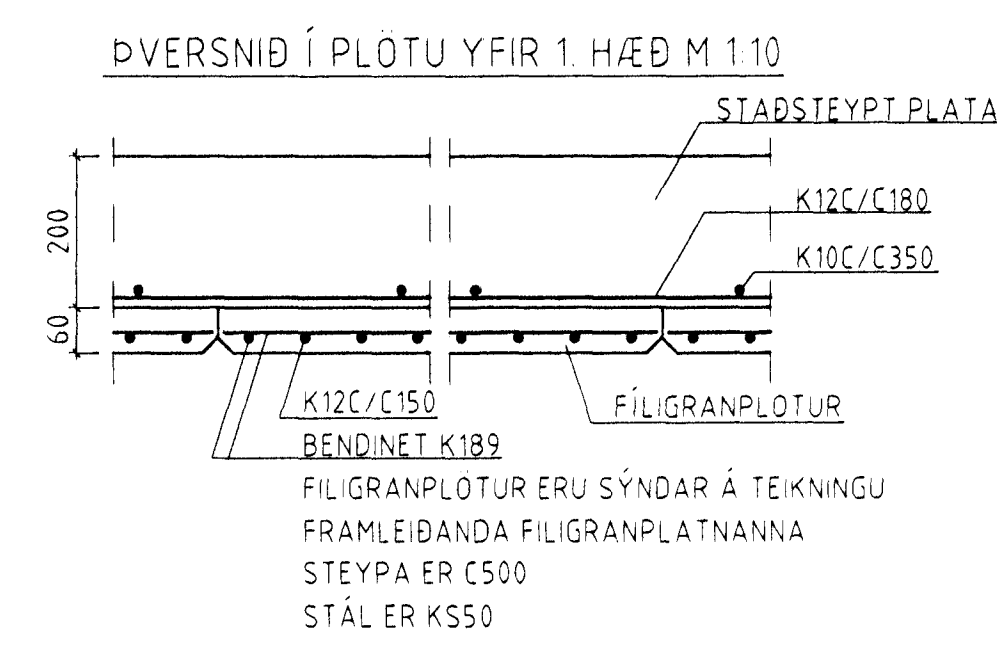
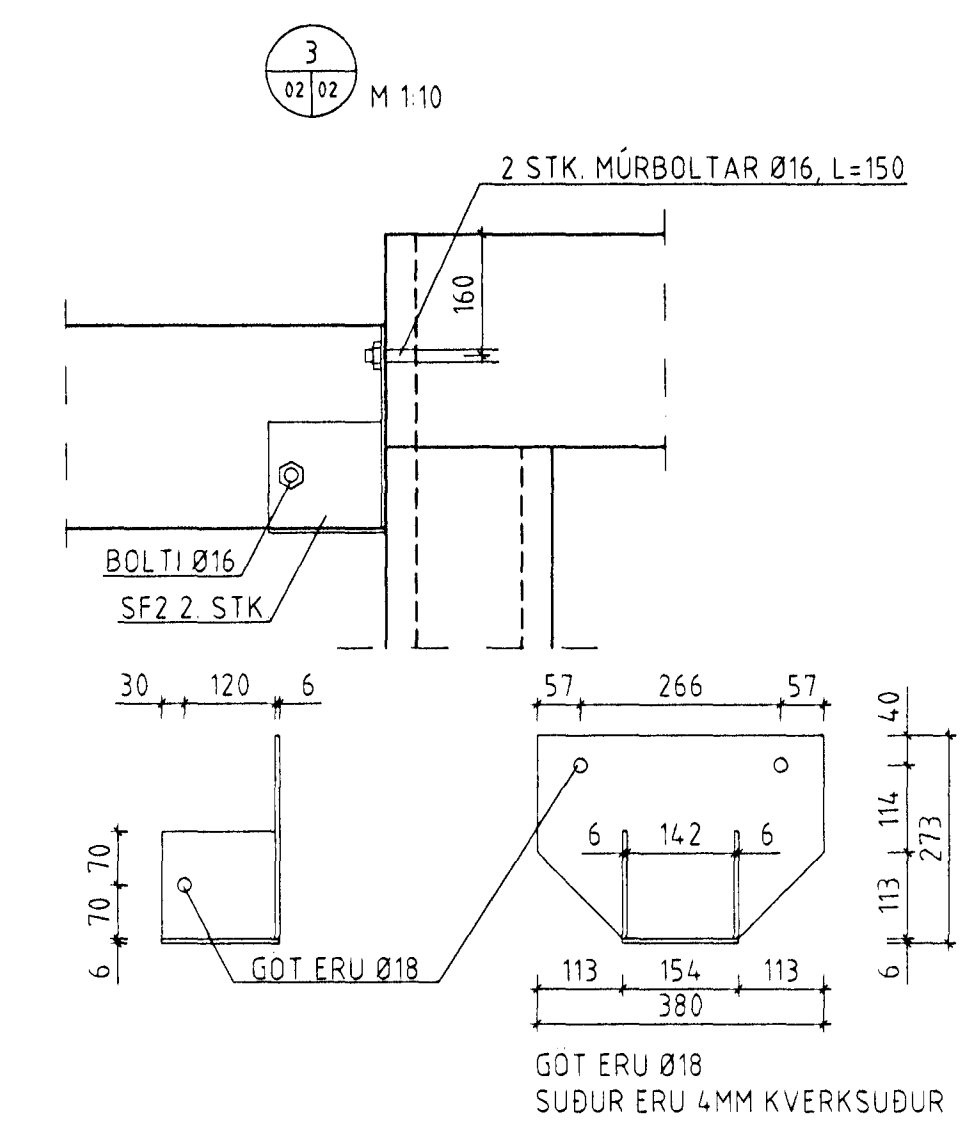
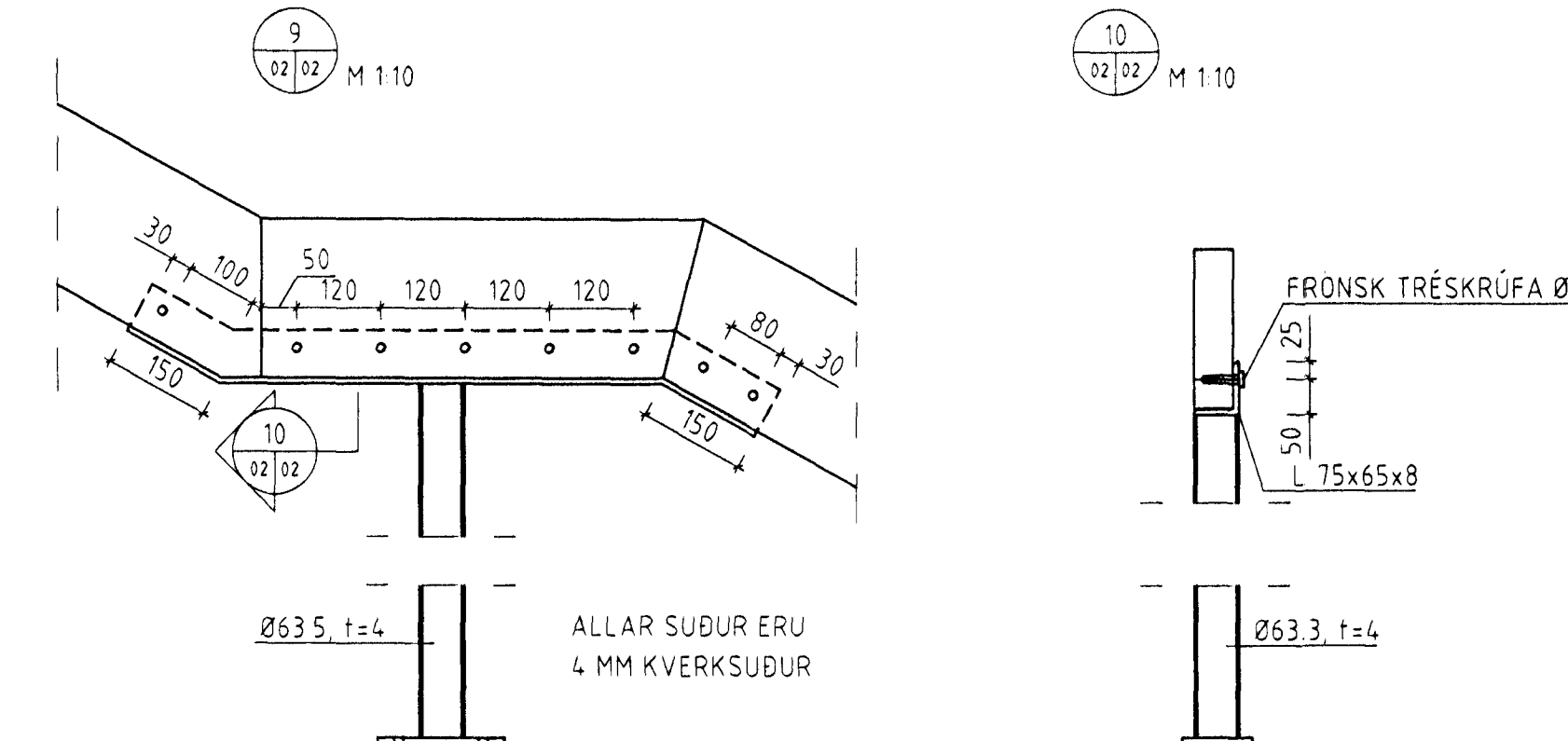
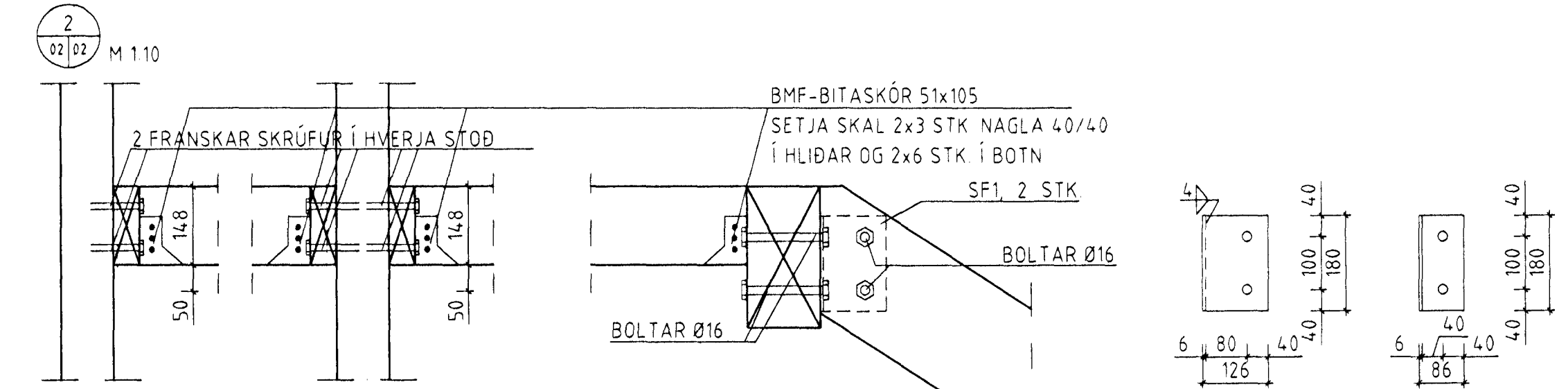
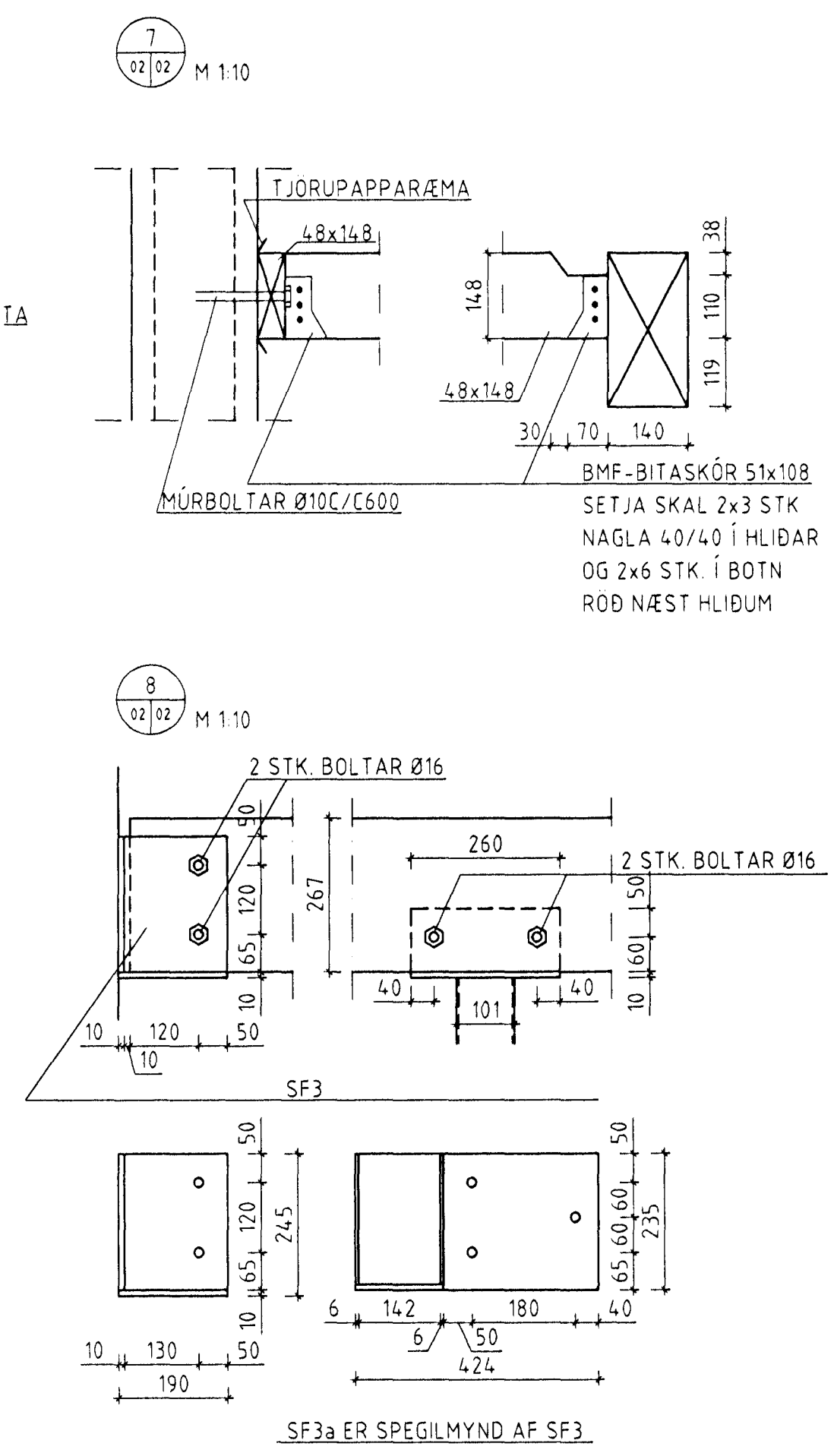


FÍLIGRANPLÖTUR

FP1	4 STK	7567	2400
FP2	1 STK	7647	2400
FP3	1 STK	7647	2400
FP6	1 STK	7647	2400
FP7	1 STK	7647	2400
FP4	2 STK	7567	609
FP5	2 STK	3178	1590



PLÖTUR
NOTÁLAG Á PLÖTUR ER 1,5KN/M²
LÉTTIR VEGGIR 0,8KN/M²
ÁSTEYPULAG 0,2KN/M²
YFIRHÆÐ PLÖTU SKAL VERA 20MM

SJÁ SKÝRINGAR Á TEKN. NR. -1-00

FERILL

HOLTABYGGÐ 8

PLATA YFIR 1. HÆÐ, SVALIR OG STIGI

23 APR. 1999

Sigurðar P. Halldórsson

D 16.04.99	GEYMSLUGÓLFÍ A 2. HÆÐ BREYTT	
C 08.12.98	STIGA BREYTT	
B 21.09.98	MÁL Á PLOTUM	
A 19.08.98	TEXTI	

BR	DAGS	TEKNAÐ	MKV	NR	D
	10.08.98	VSV	150	756-1-02	