

ALMENNAR SKÝRINGAR:
 HÉR ER UM AD RÆDA NÝJA BYGGINGARAFERÐ SEM FELST Í ÞVI AD ÚTVEGGIR ERU BURÐARVEGGIR SEM STEYPTIR ERU Á STADNUM Í PLASTMÓTUM SEM STANDA EFTIR OG VERDA ENDANLEGT YFIRBORD BYGGINGARINNAR AD UTAN. BURÐARGÓLF ERU ÚR FÍLGRAN OG ÞAKVIRKI ÚR TIMBRI. BYGGINGIN ER REIST Í SAMRÁÐI OG SAMVINNU VÍÐ HÓFUNDA BYGGINGARAÐFERÐARINNAR, AS. PERMAFORM Í NÖREGI. FERILL HEFUR YFIRFARID BURÐARVIRKI BYGGINGARINNAR OG GENGID UR SKUGGA UM AD ÞAD UPPFYLLI ÁKVÆÐI ISLENSKRA STABLA OG REGLUGERÐA.

ÓNEFND MÁL ERU Í MILLIMETURM.
 KÓTAR ERU Í METRUM.

UNDIRSTÖÐUR : MÍÐAD ER VÍÐ AD UNDIRSTÖÐUR STANDI Á BURÐARFYLINGU. VÍÐ ÚTREIKNING Á LEYFILEGU ÁLAGI Á FYLINGUNA ER GENGID ÚT FRÁ ÍST15.

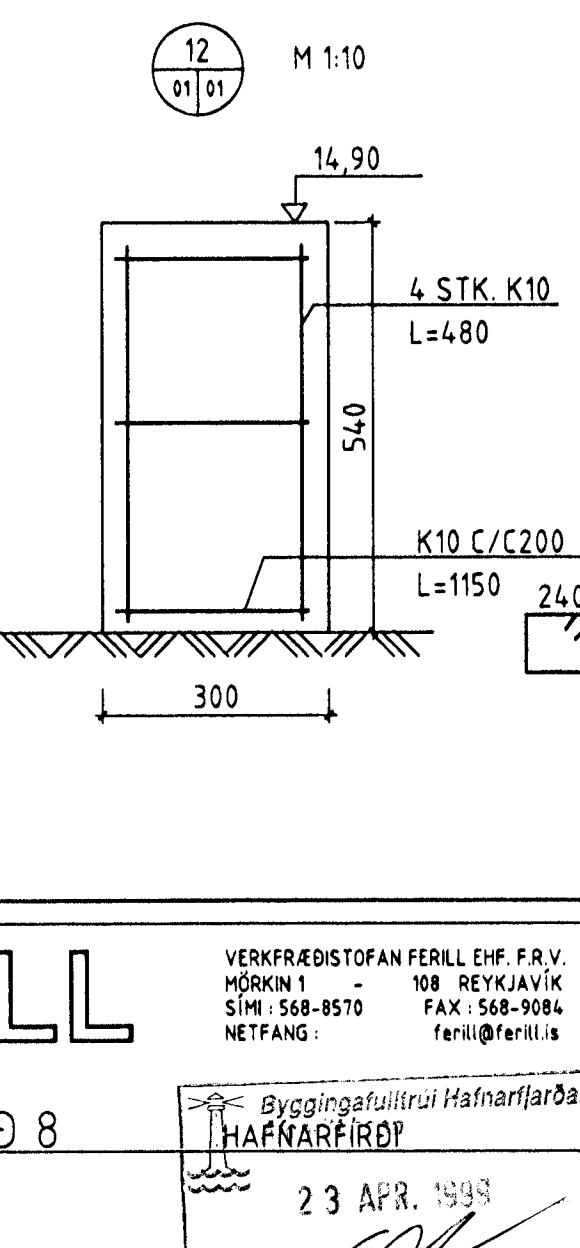
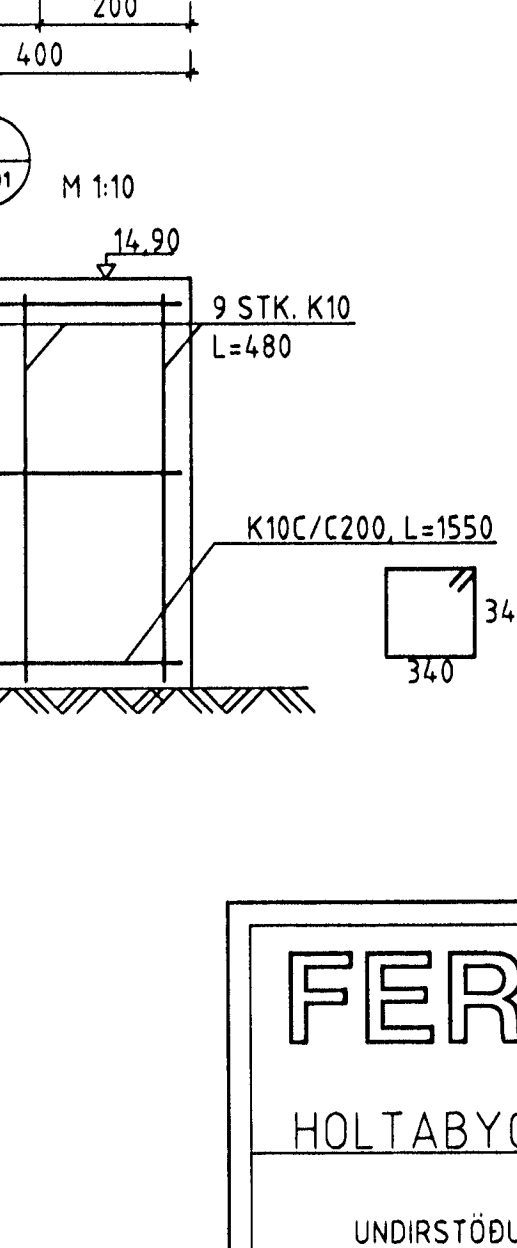
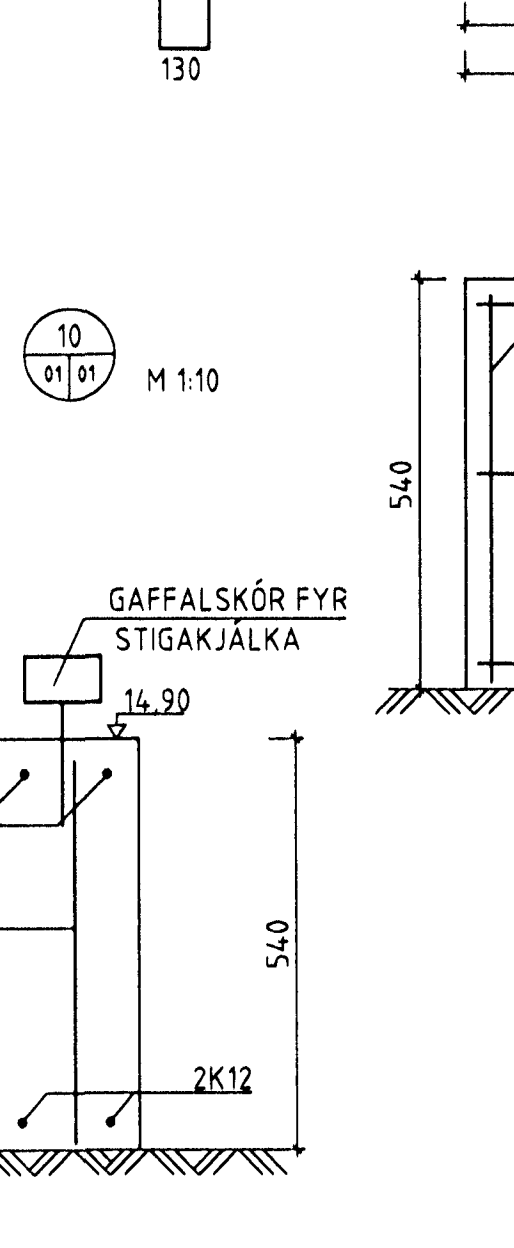
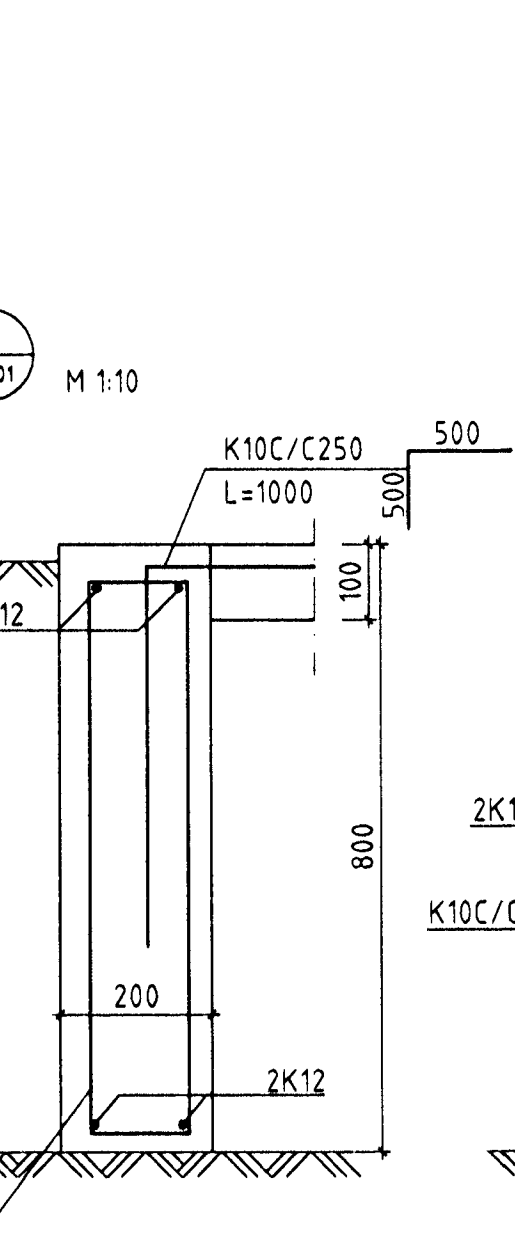
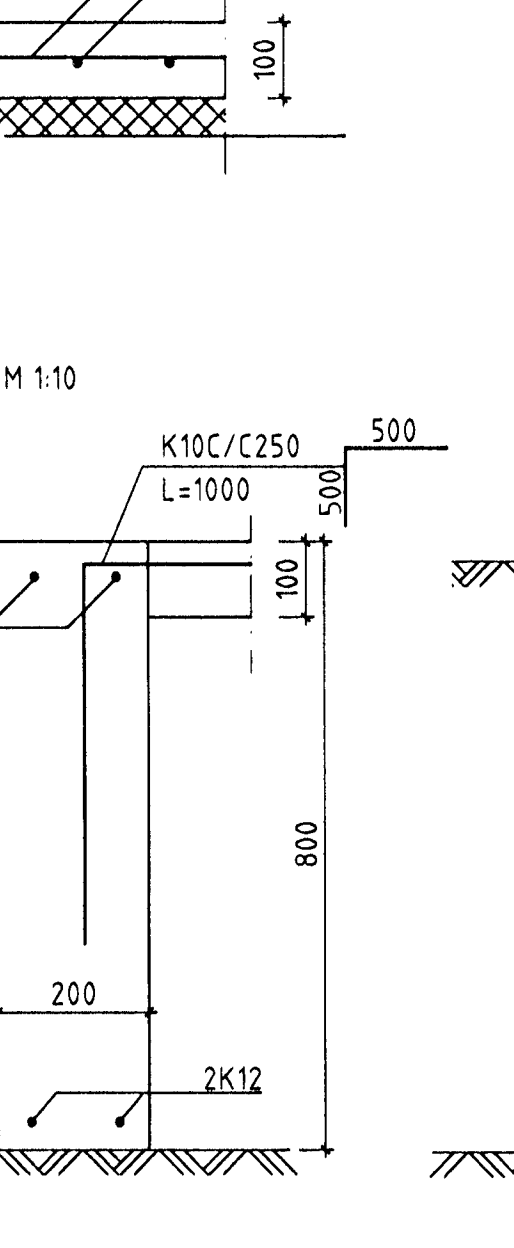
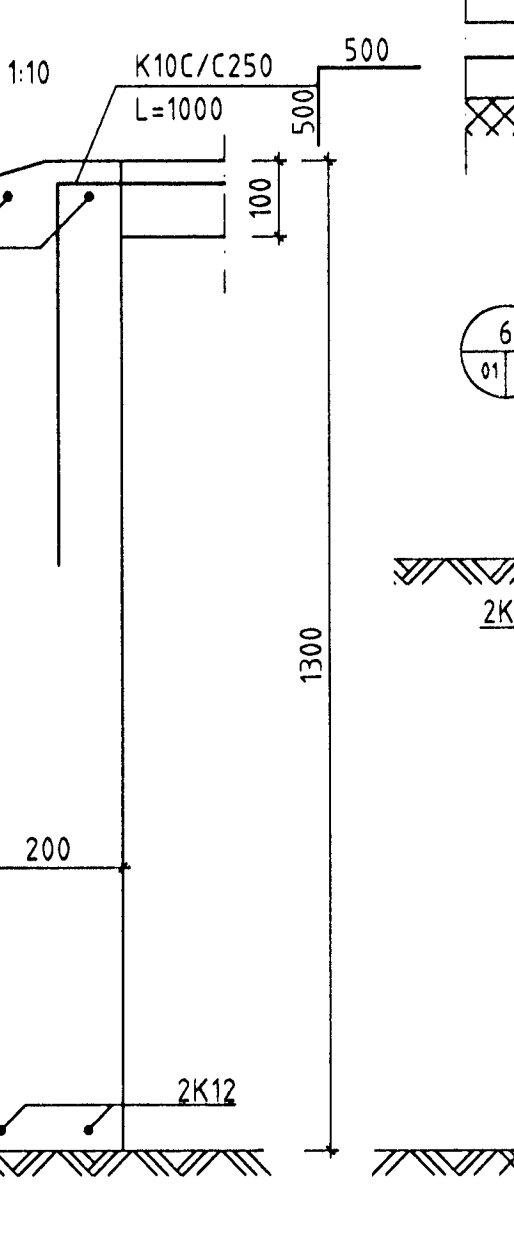
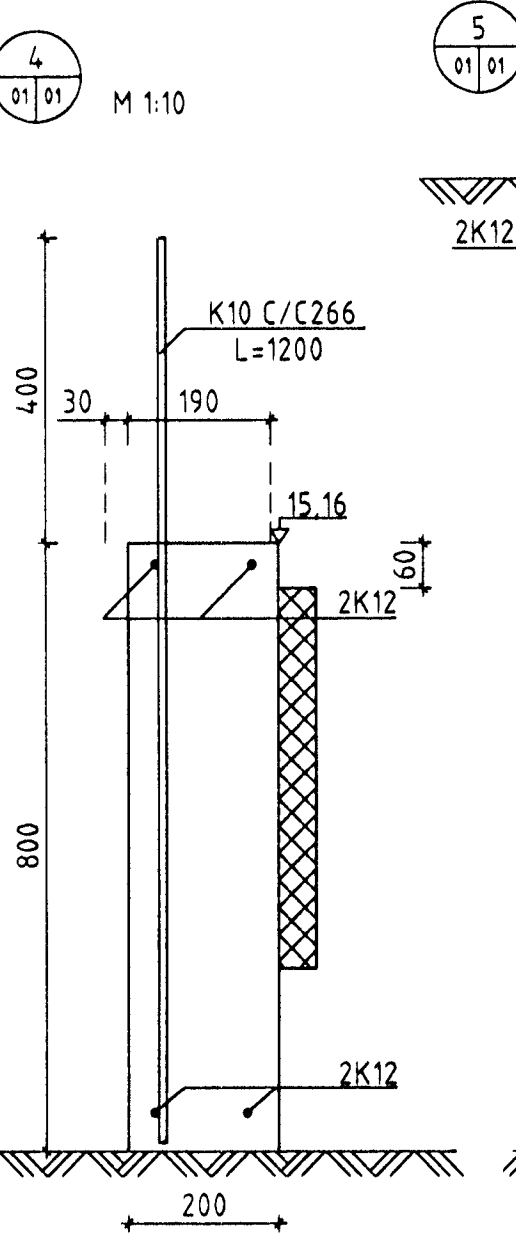
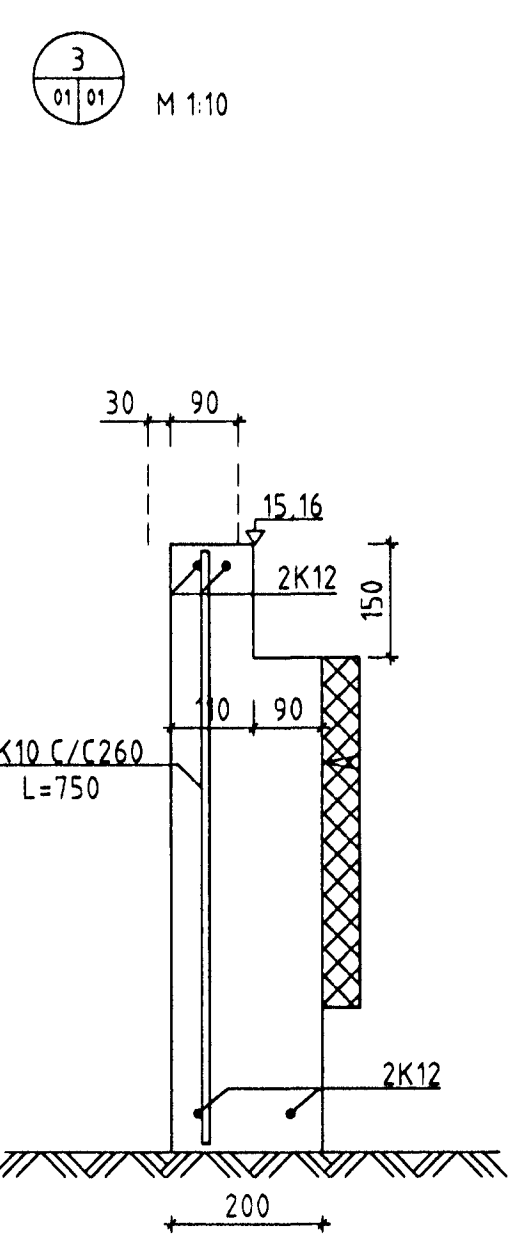
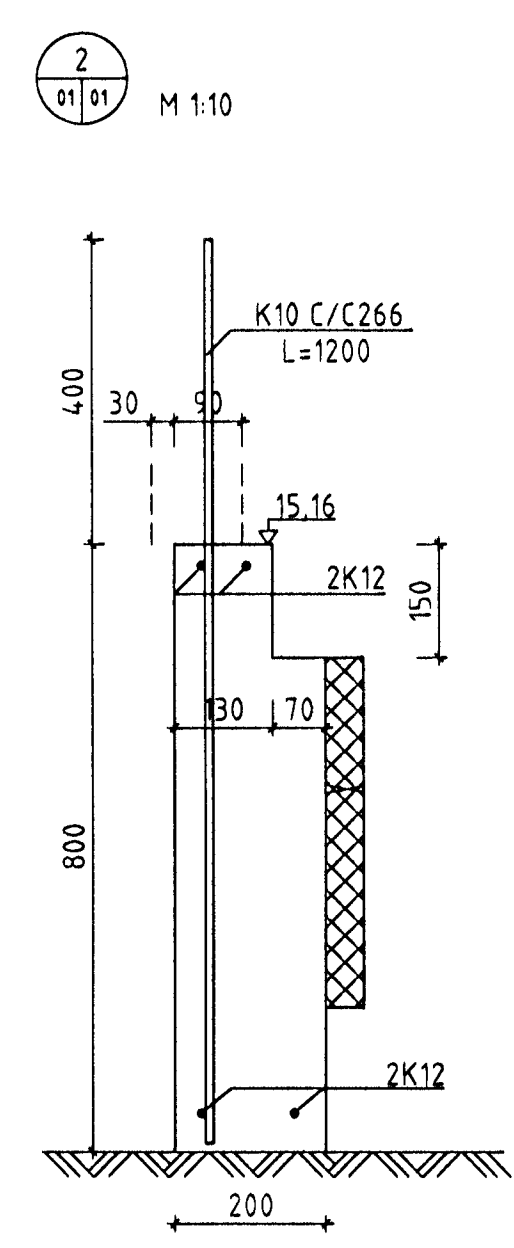
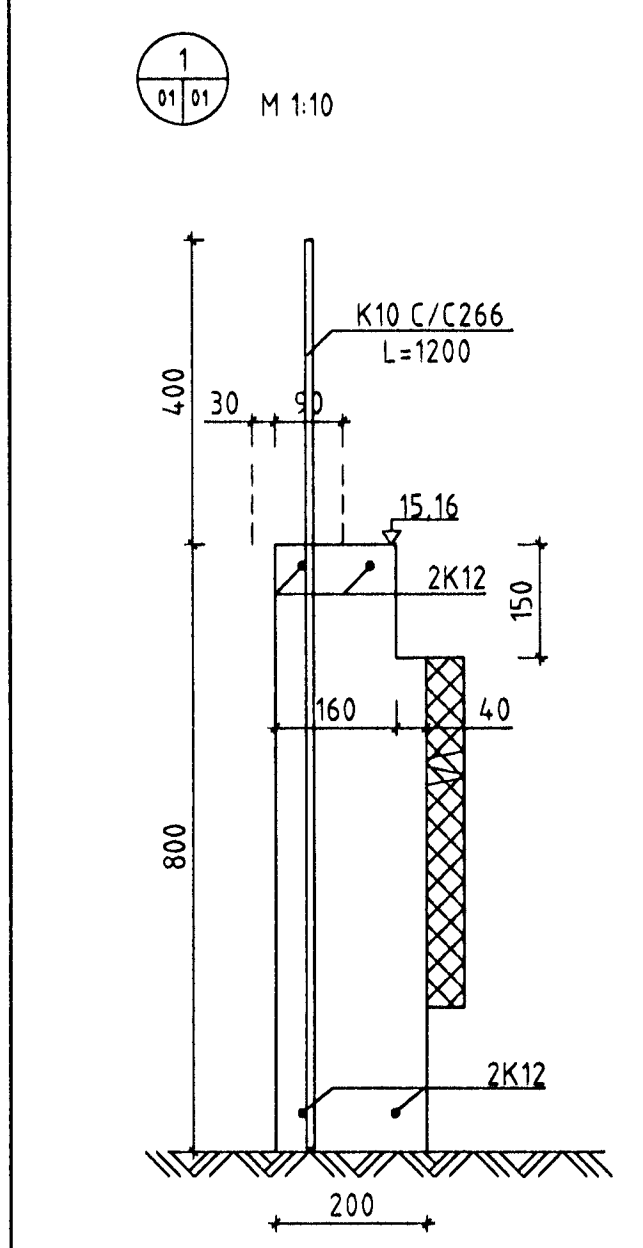
STEYPA
 ÖLL STEYPA SKAL UPPFYLLA KRÖFUR ÍST14 OG ÍST 10 SVO OG EFTIRFARANDI:
 ÚTISTEYPA : VS - 0.5
 SEMENTSMAGN : > 300KG/M³
 FJARLEGDARSTUÐULL LOFTS : < 0.25 MM
 LOFT : 5-6
 STYRKLEIKI : S 250
 ÖNNUR STEYPA : S 200

STEYPUST. STÁL. : KS 40 (LYKKJUR UR SUÐUHÆFU KS40). MÁL Á LYKKJUM ERU UTANMÁL.

EINANGRUN SÖKKLA OG BOTNPLÖTU:
 SÖKKLAR : EINANGRA SKAL 50 CM NIÐUR FYRIR NEDRI BRÚN BOTNPLÖTU MEÐ 7,5 CM ÞYKKR STEINULLAREINANGRUN (ÞÉTT PRESSUÐ).
 BOTNPLATA : EINANGRA SKAL UNDIR ALLA BOTNPLÖTU MEÐ PLAST-EINANGRUN MEÐ RÚMÞYNGD >= 75 KG/M³.
 ÞYKKT EINANGRUNAR:
 Á 1 M BREIDU SVÆÐI
 MEÐFRAM VEGGJUM : 7,5 cm.
 ANNARS STADAR : 5,0 CM.

ÞAKVÍÐIR : ALLT TIMBUR SKAL VERA VALIN OG KVISTLÍTIL FURA. ALLT TIMBUR SEM ER UTANHÚSS EÐA Í SNERTINGU VÍÐ STEINSTEYPU SKAL FÚAVERJA VANDLEGA. NEGLING, UPPRÖÐUN OG ANNAR FRÁGANGUR HEIL- KLÆÐNINGAR, PAPPÁ OG ÞAKSTÁLS SKAL VERA Í SAMRÆMI VÍÐ RB BLAÐ RB (47)-103 KAFLI 14.2.

ABFLUTT BURÐARFYLING : FYLINGAREFNIÐ SKAL VERA S.K. BÖGGLAÐBERG, FROST-DOLID OG SLITSTERKT OG SKAL KOMUDREIFINGI VERA ÞANNIG AD GÓÐ ÞJÖPPUN NÁIST. MESTA STEINASTÆÐ MÁ EKKI VERA MEIRI EN 1/3 AF FYLINGARÞYKKT OG ALDREI MEIRI EN 10 CM. GERÐ ER KRAFA TIL ÞESS AD SÉRHVERT FYLINGARLAG STANDIST EFTIRFARANDI KRÖFUR MÍÐAD VÍÐ ÞJÖPPU-ÞRÓF:
 $E2 \geq 1100 \text{ KG/CM}^2$ OG $E2/E1 < 2,3$.



SNID Í BOTNPLÖTU M 1:10
 RAFSÖÐID BENDINET K131

V:\Permat\onm\h01\abyggd\BY756-1-01.dwg Mon Apr 19 08:58:30 1999

BR.	DAGS.	ÁSKILINGAR	HANNAÐ	SAMB.
B	16.04.99	SÖKKLUM UNDIR STIGAPALLI ÞÆTT VÍÐ		
A	16.06.98	MÁLSETNINGUM BREYTT		

FERILL

HOLTABYGGÐ 8

UNDIRSTÖÐUR
ALMENNAR SKÝRINGAR

23 APR. 1999

Stigurbjartur Halldórsson

VERFRÆÐISTOFAN FERILL ENF. F.R.V.
 HÖRKNÍ 108 REYKJAVÍK
 Sími: 568-8570 Fax: 568-9084
 Netfang: ferill@ferill.is

Byggingaútlitir Hafnarfarar
HAFNARFIRÐI

HANNAÐ	KT. 16.04.99	KT. 09.07.99
DAGS.	11.06.98	11.06.98
TEKNAÐ	VSV	1:10, 1:50, 1:100
NETFANG		756-1-01