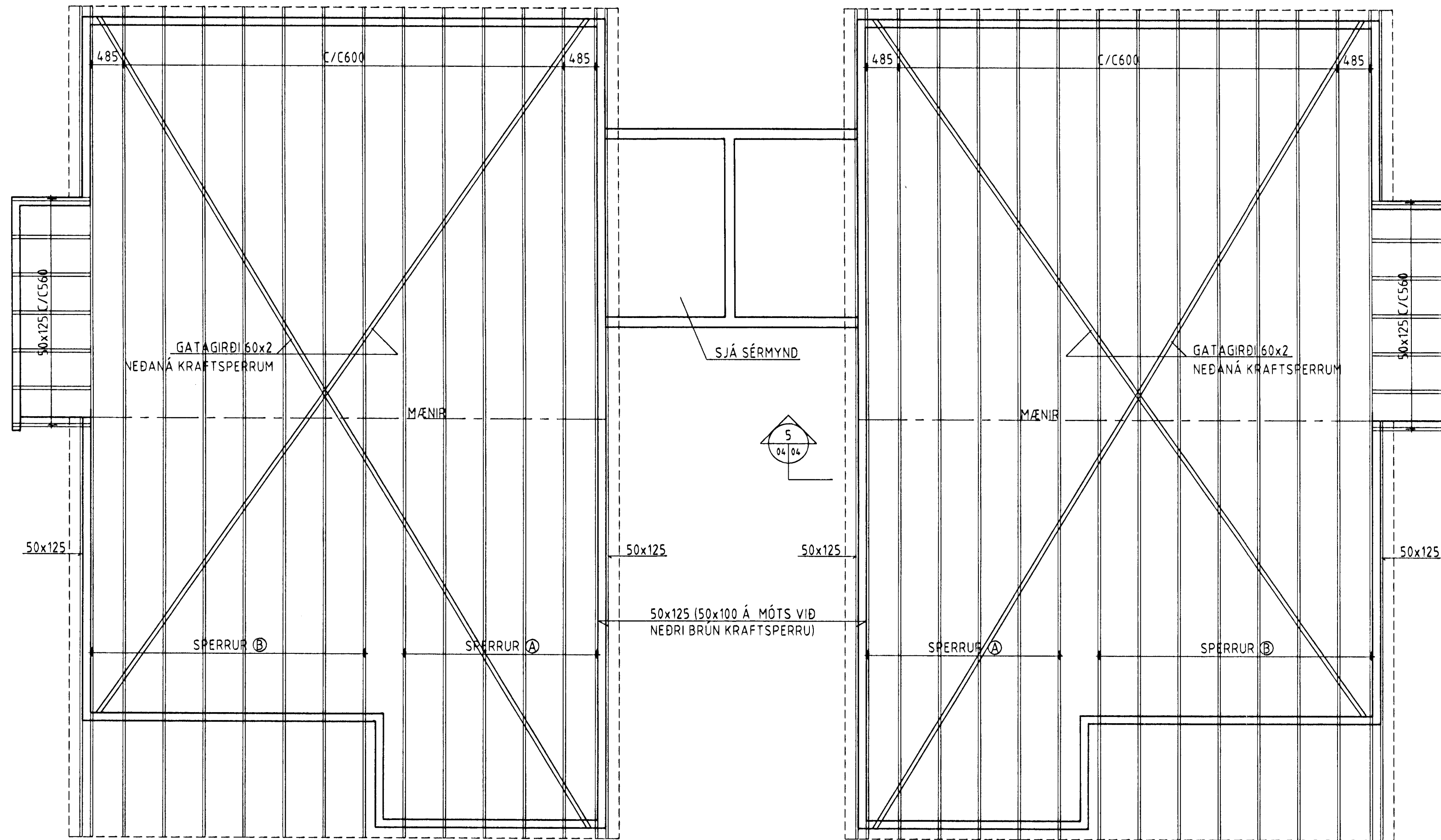
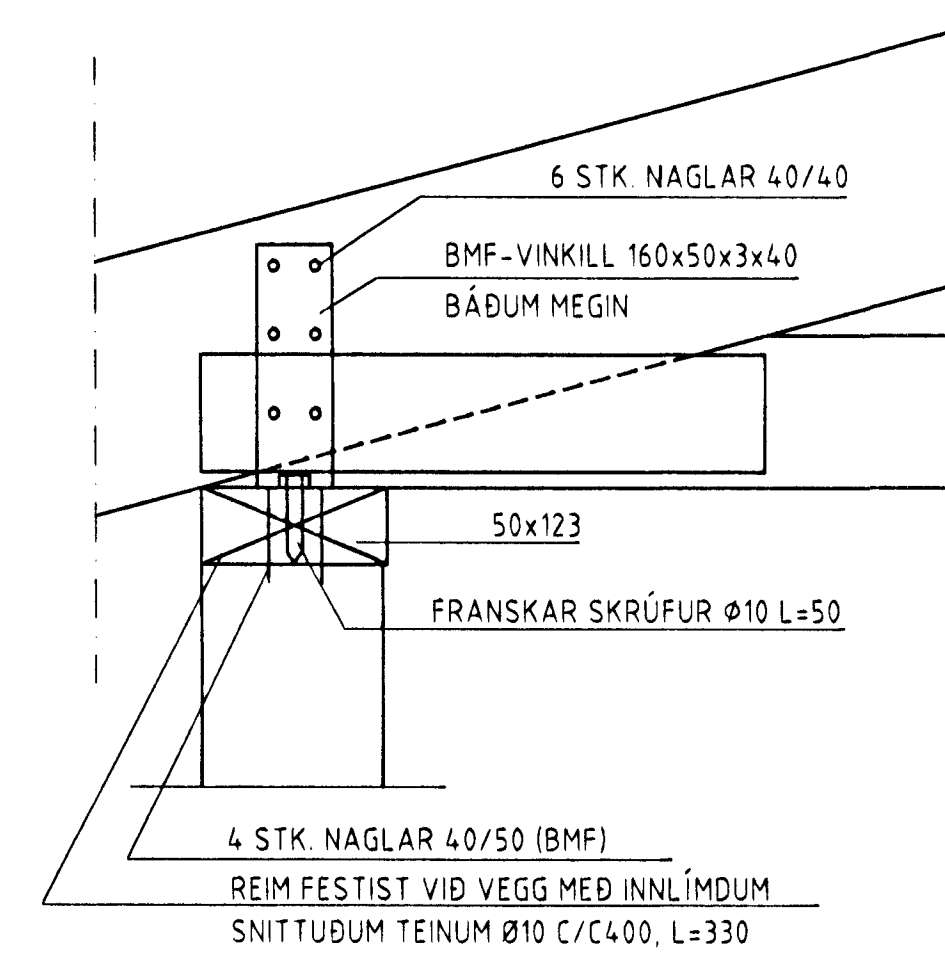


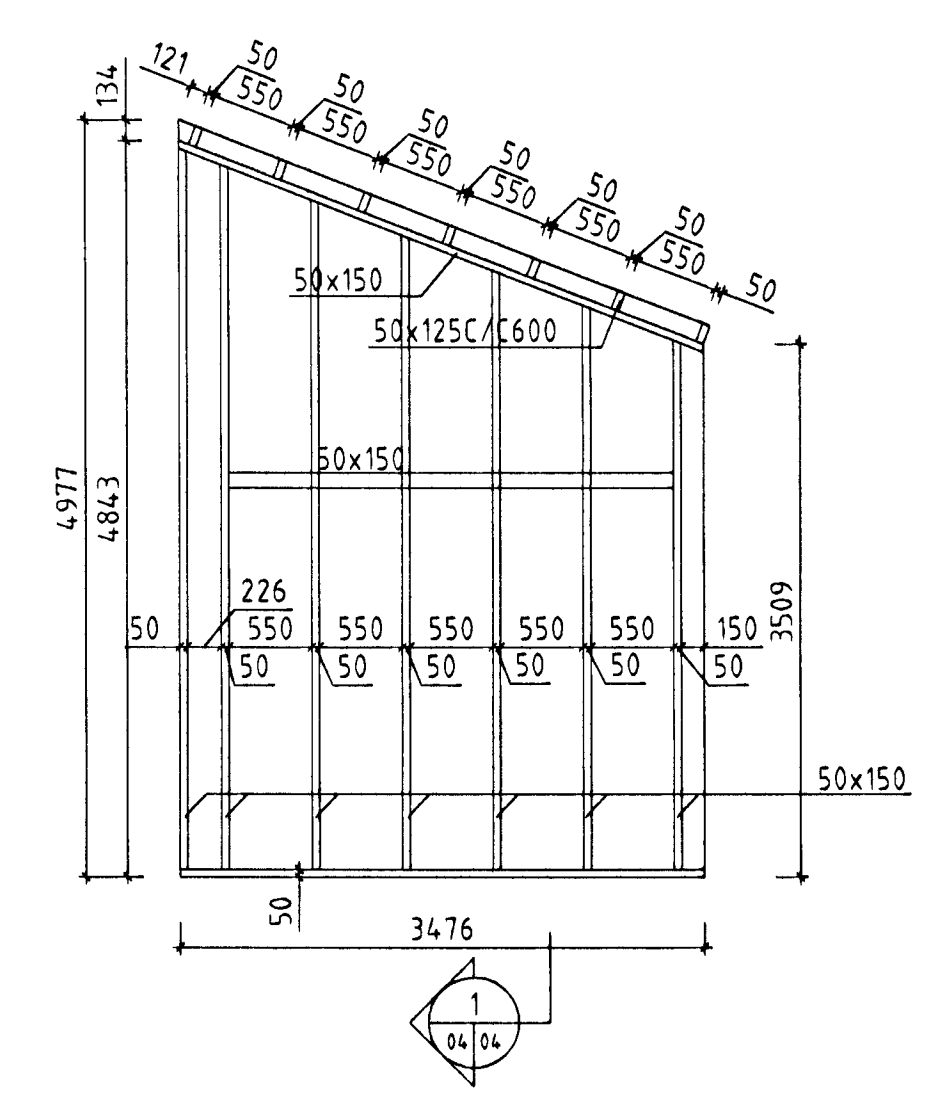
GRUNNMYND M 1:50



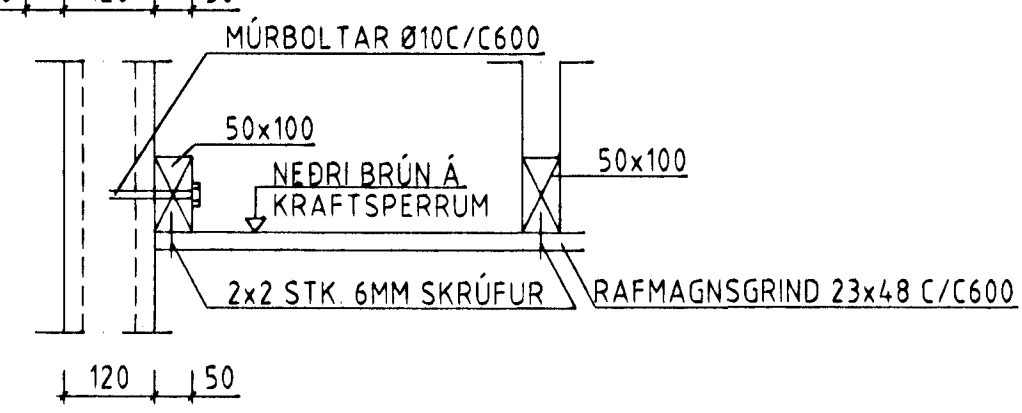
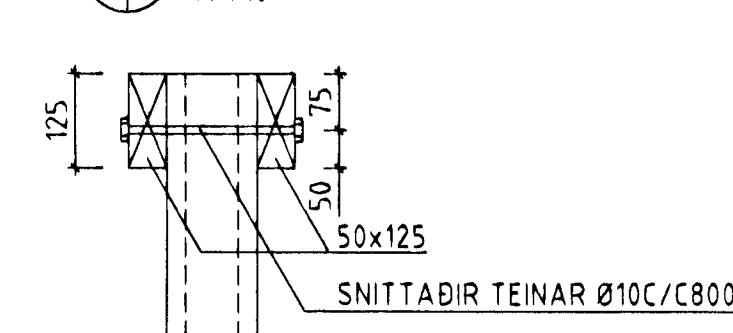
FESTINGAR KRAFTSPERRA M15



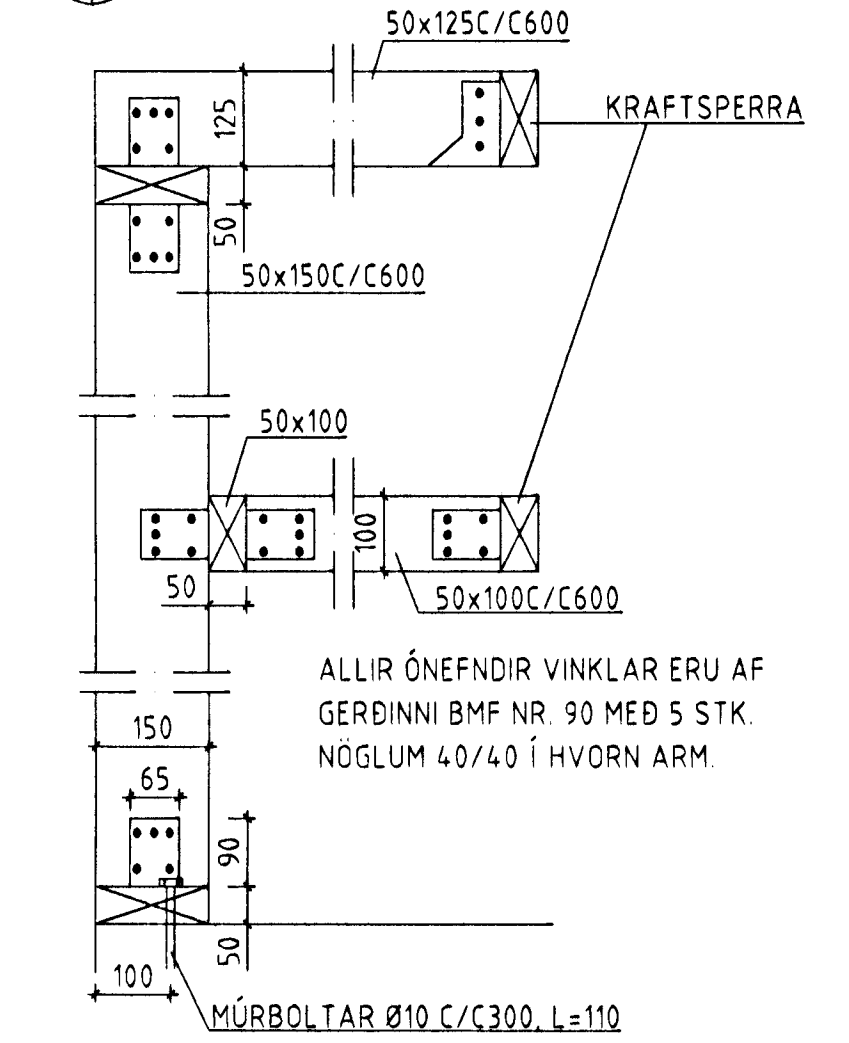
TIMBURGRIND Í ÚTSKOTI M 1:50



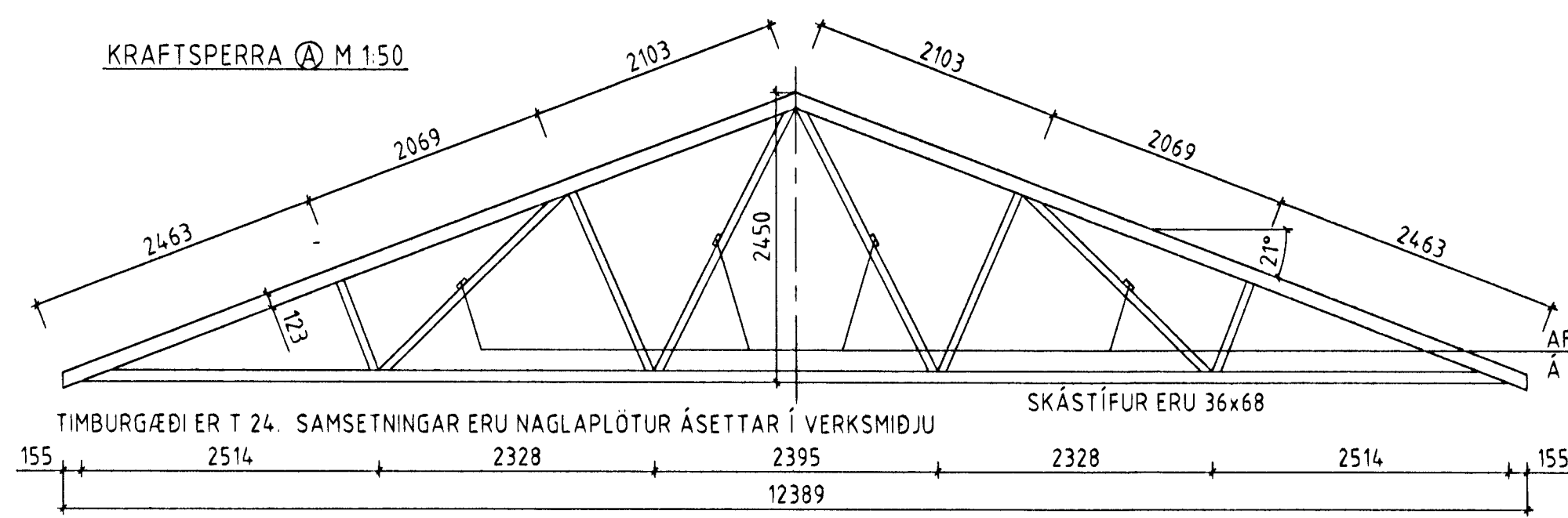
M 1:10



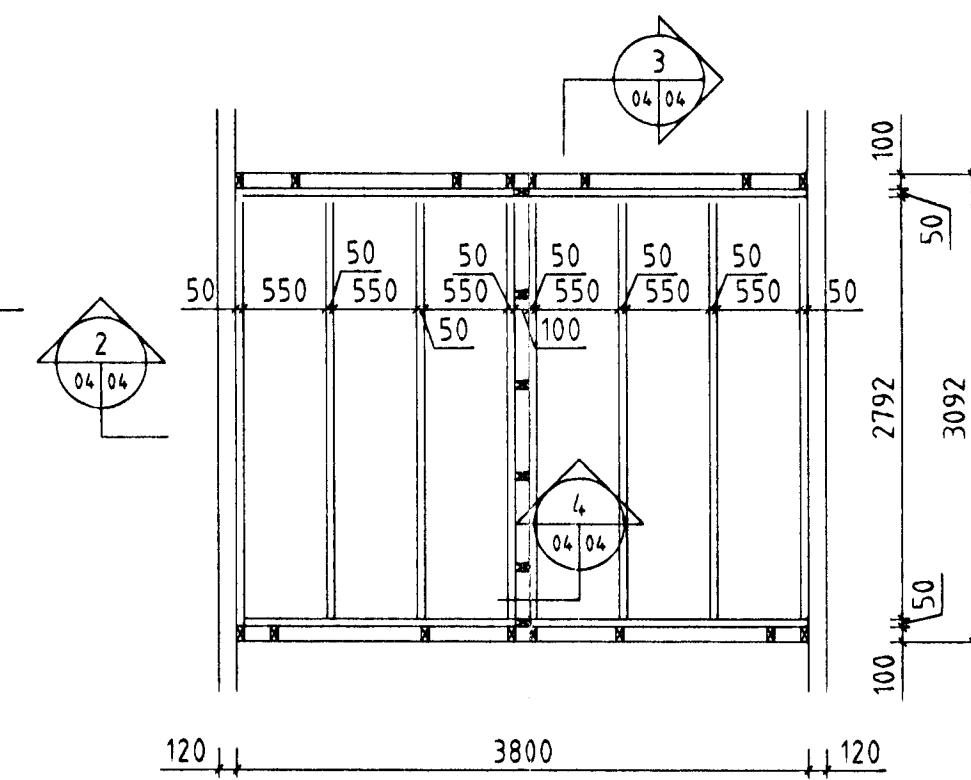
M 1:10



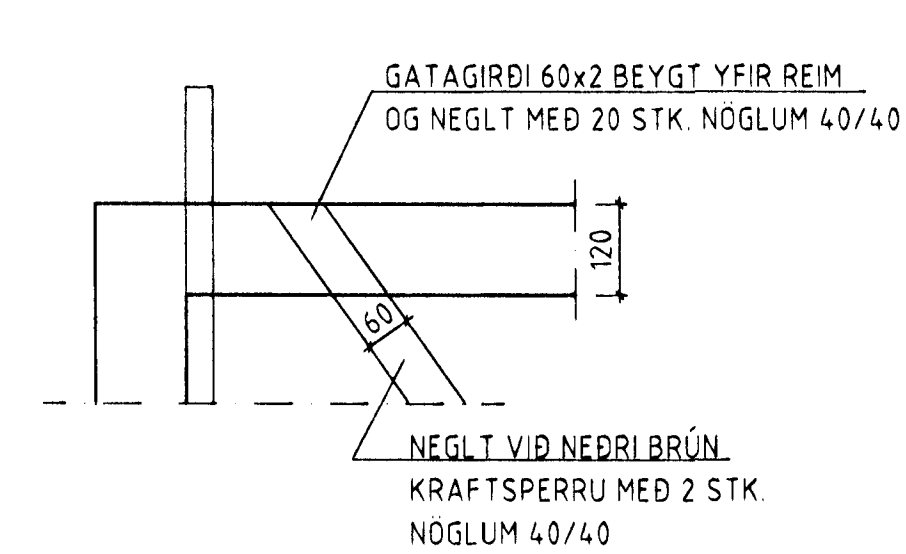
KRAFTSPERRA A M 1:50



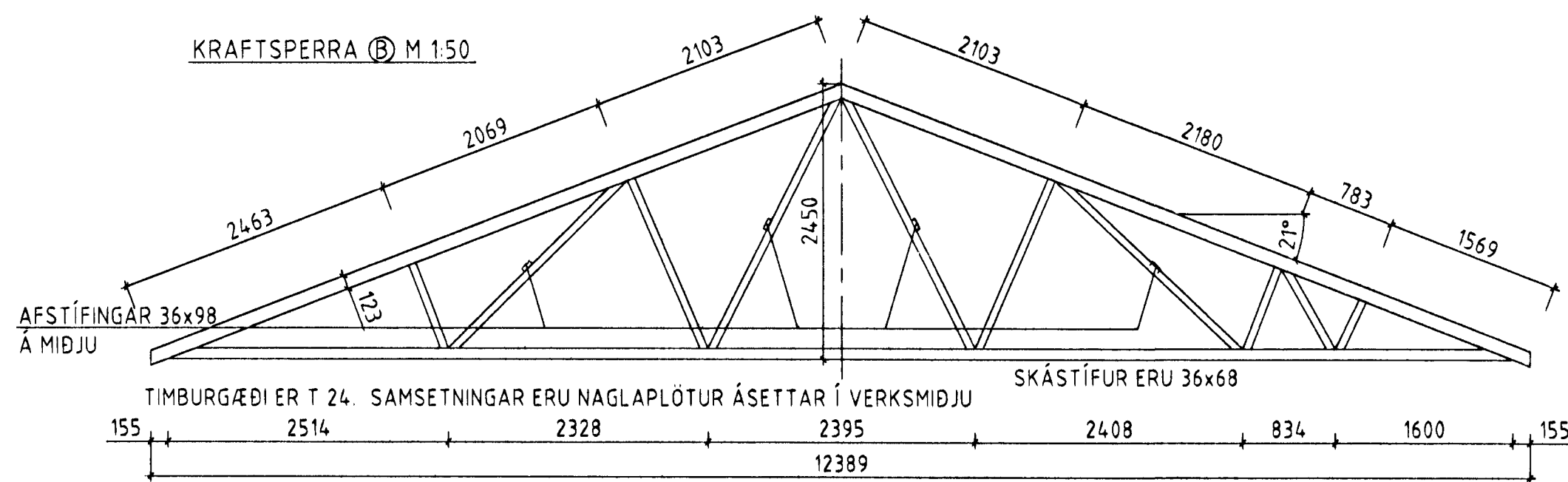
TENGIÞYGGING Á 2. HÆÐ M 1:50



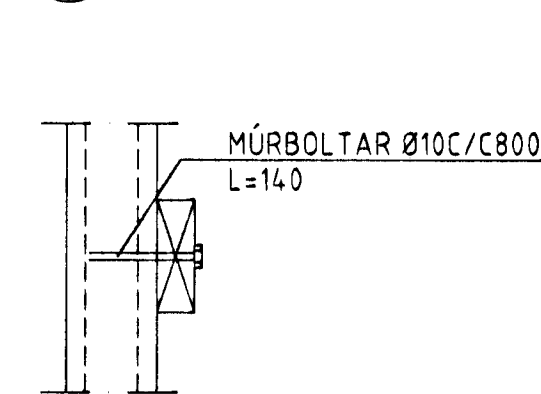
FESTING VINDSTÍFNGAR M 1:10



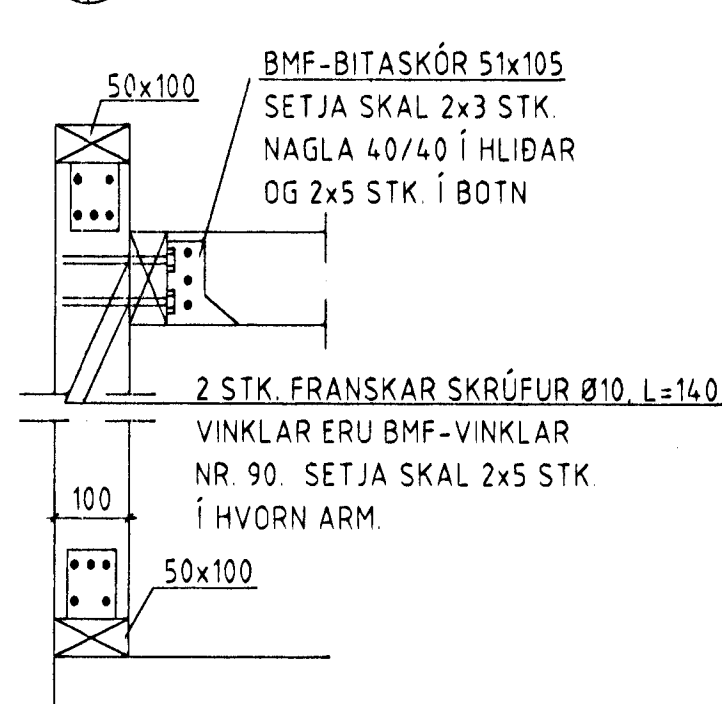
KRAFTSPERRA B M 1:50



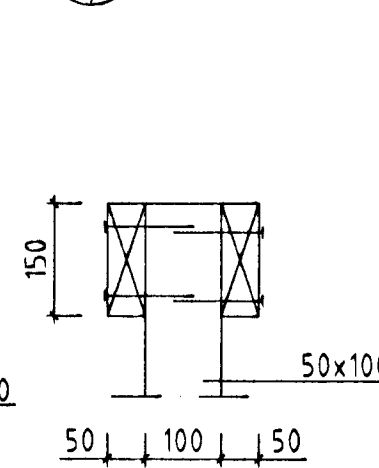
M 1:10



M 1:10



M 1:10



Byggingatiltíni Hafnarfjarðar
Afgreitt þann
23. SEP. 1998
Sigurbjartur Halldórsson

SJÁ SKÝRINGAR Á TEIKN NR. -1-00

FERILL
HOLTABYGGÐ 8 HAFNARFIRÐI

GRUNNMYND ÞAKS, SNIÐ OG SÉRMYNDIR

VERKFRÆÐISTOFAN FERILL EHF. F.R.V.
MÖRKIN 1 108 REYKJAVÍK
SÍMI 568-8570 FAX 568-9084
NETFANG ferill@ferill.is

ÁMUNDARMAÐUR KT 010993 SAMD KT 011260
DAGS 21.09.98 TEIKNAD VSV HKV NR 756-1-04

BR.	DAGS	HANNAÐ	SAMD