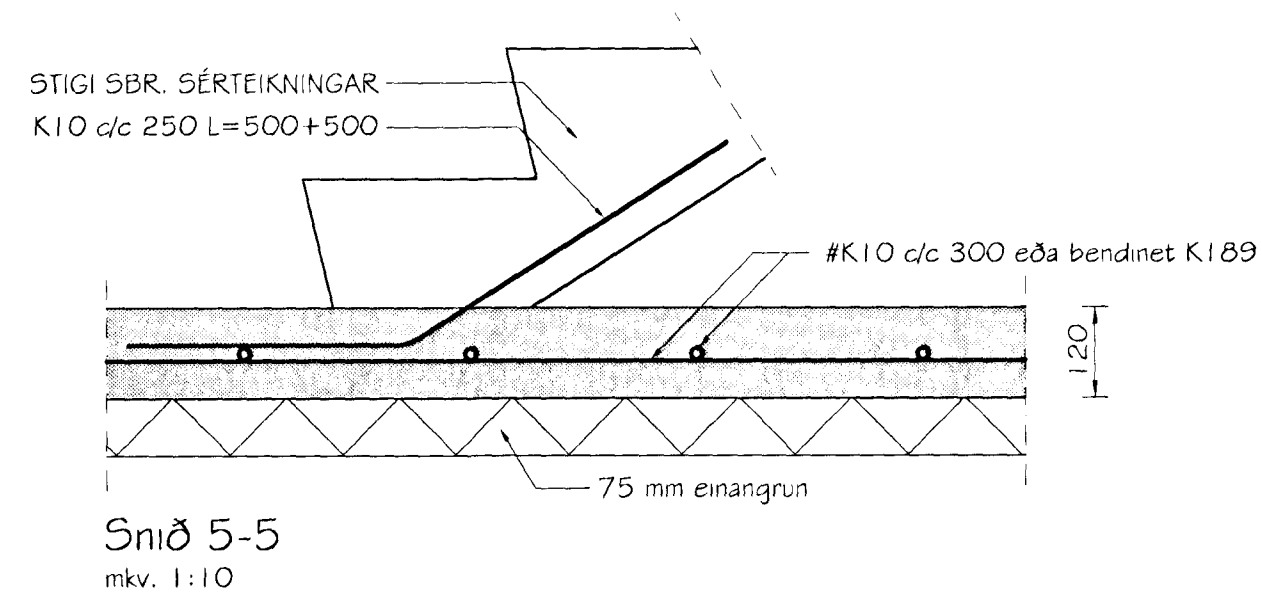
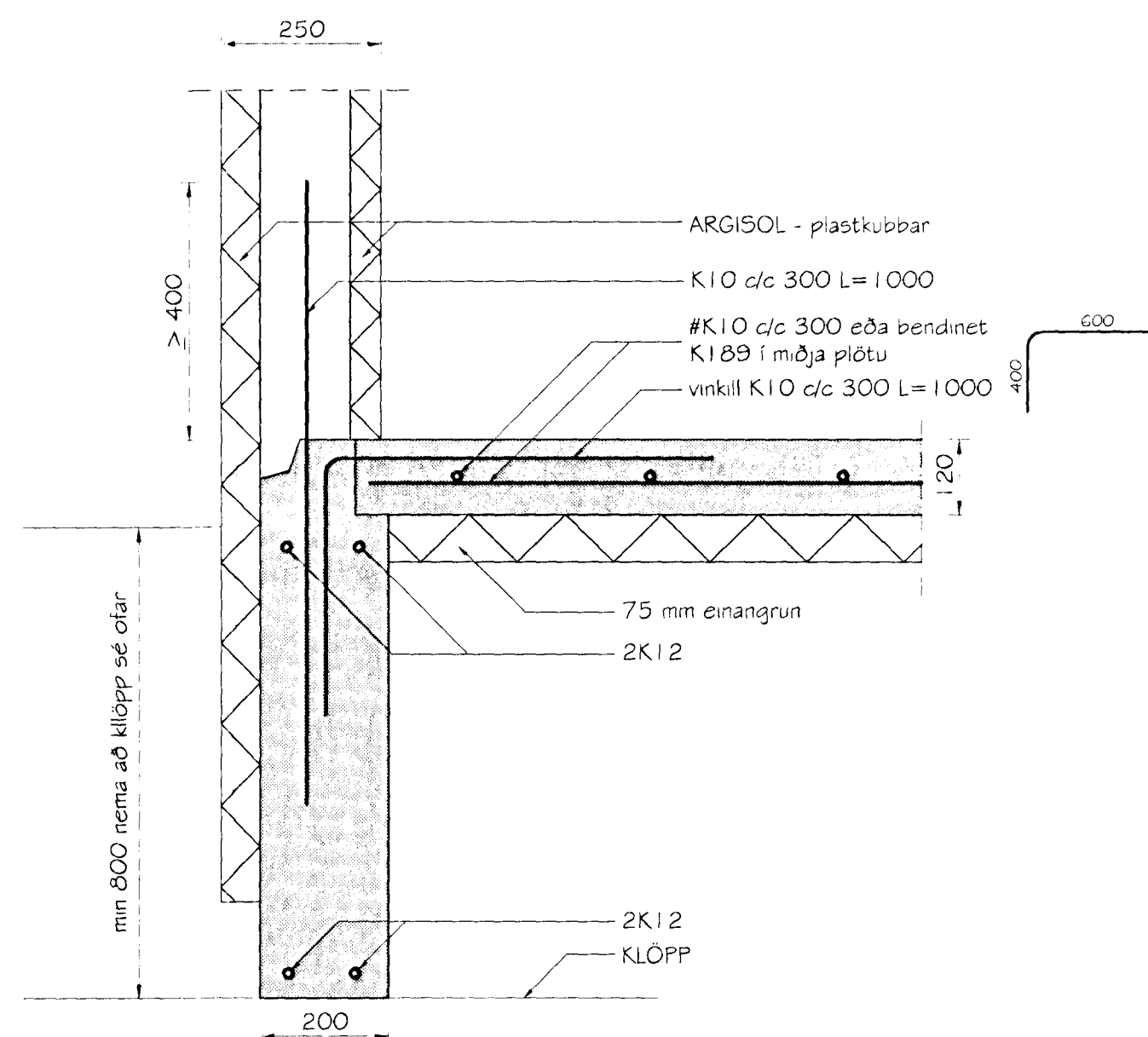


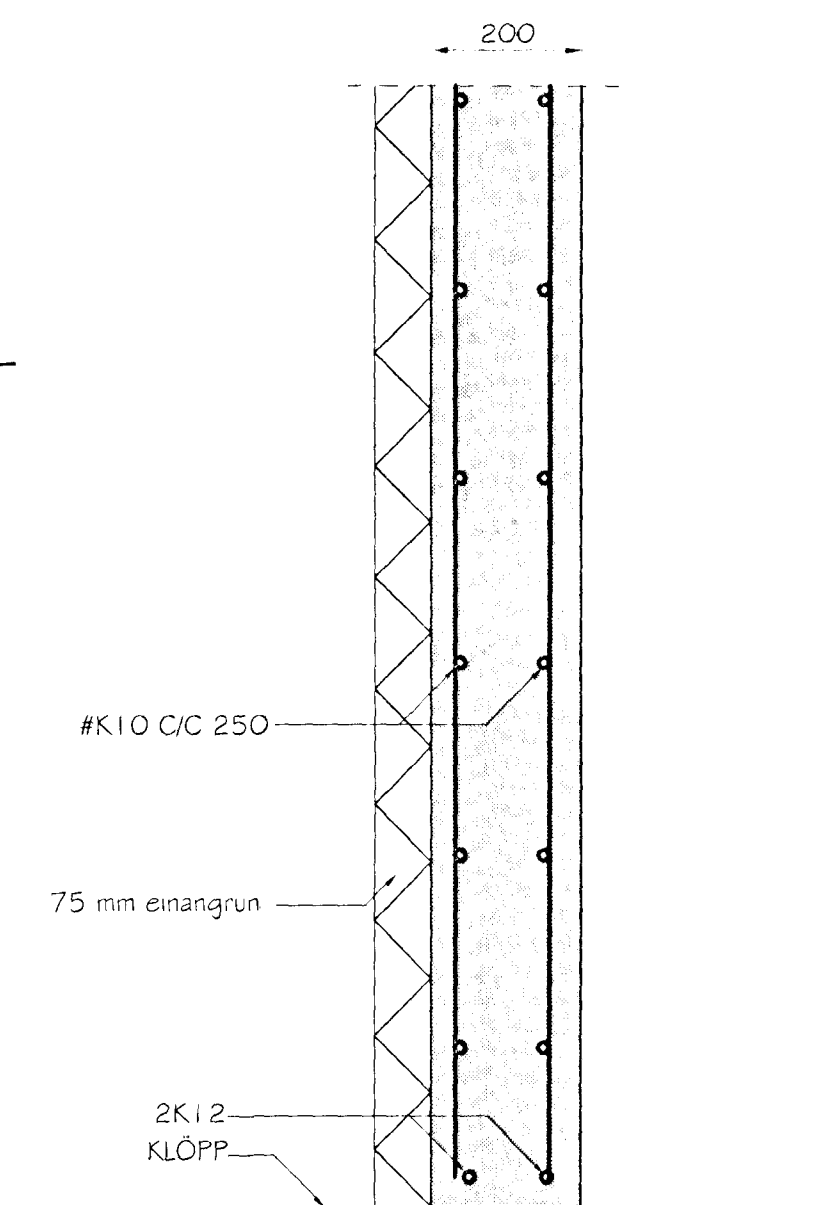
GRUNNMYND SÖKKLA
MKV. 1:50



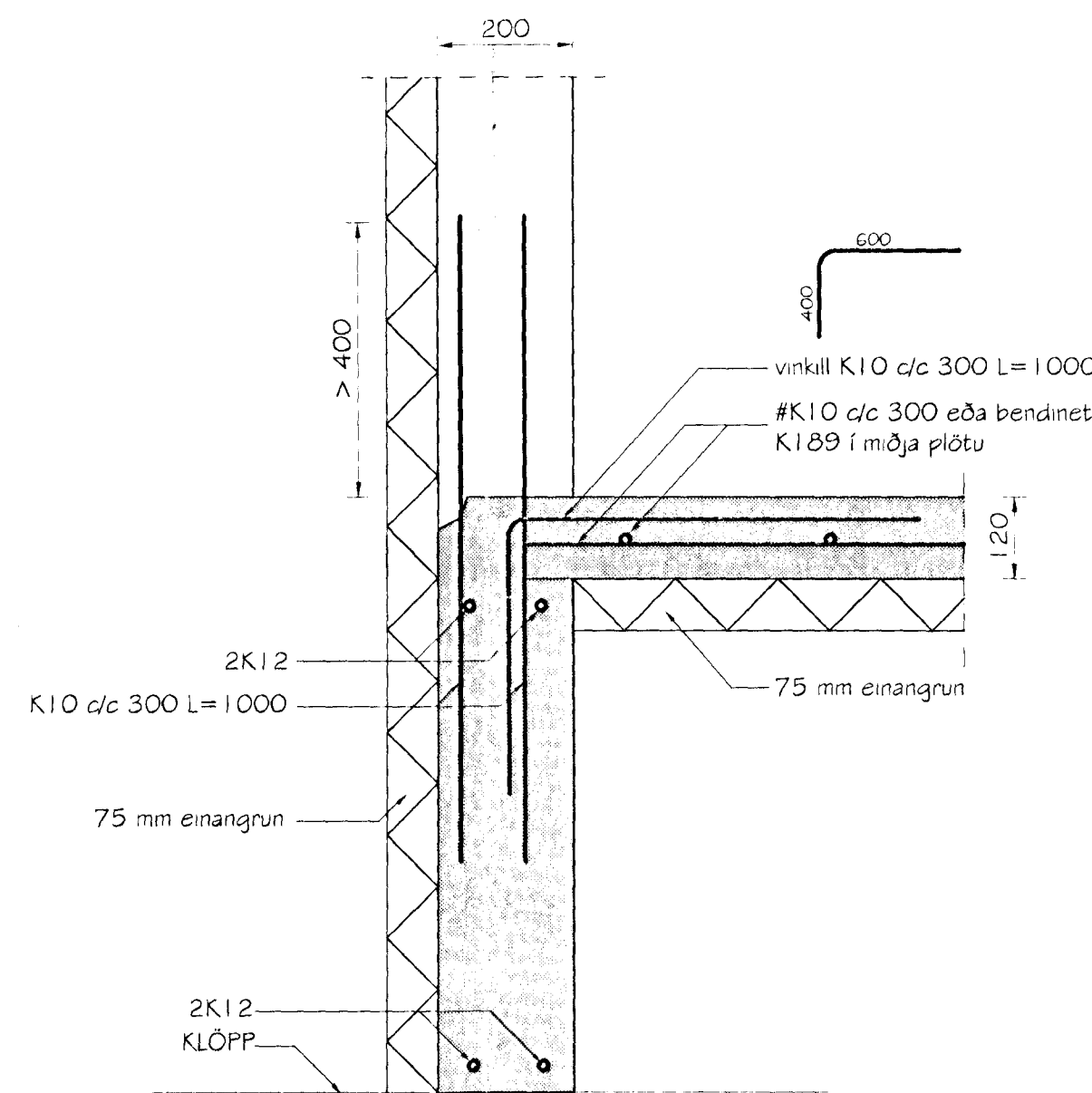
Snið 5-5
mkv. 1:10



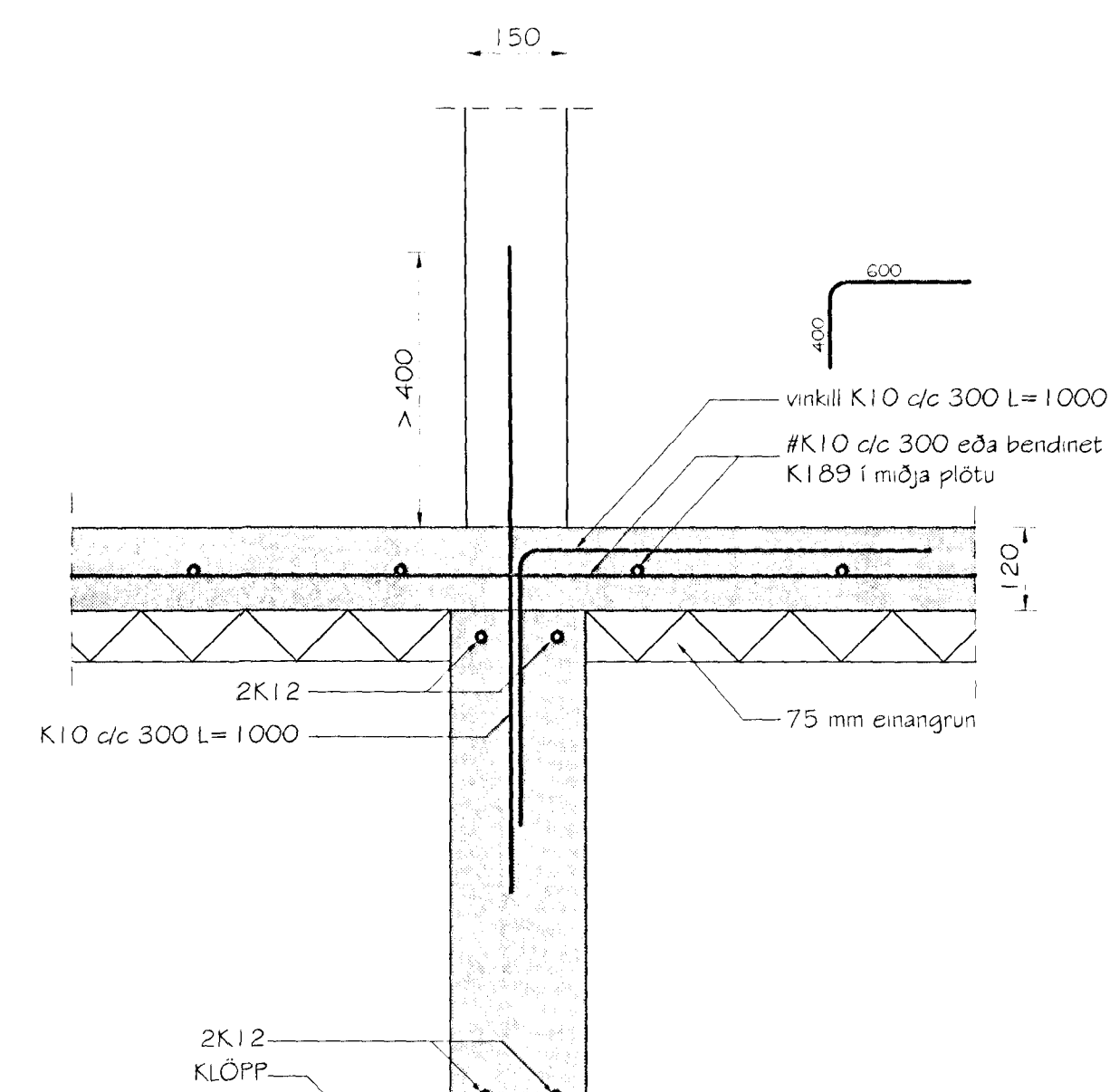
Snið 1-1
Mkv. 1:10



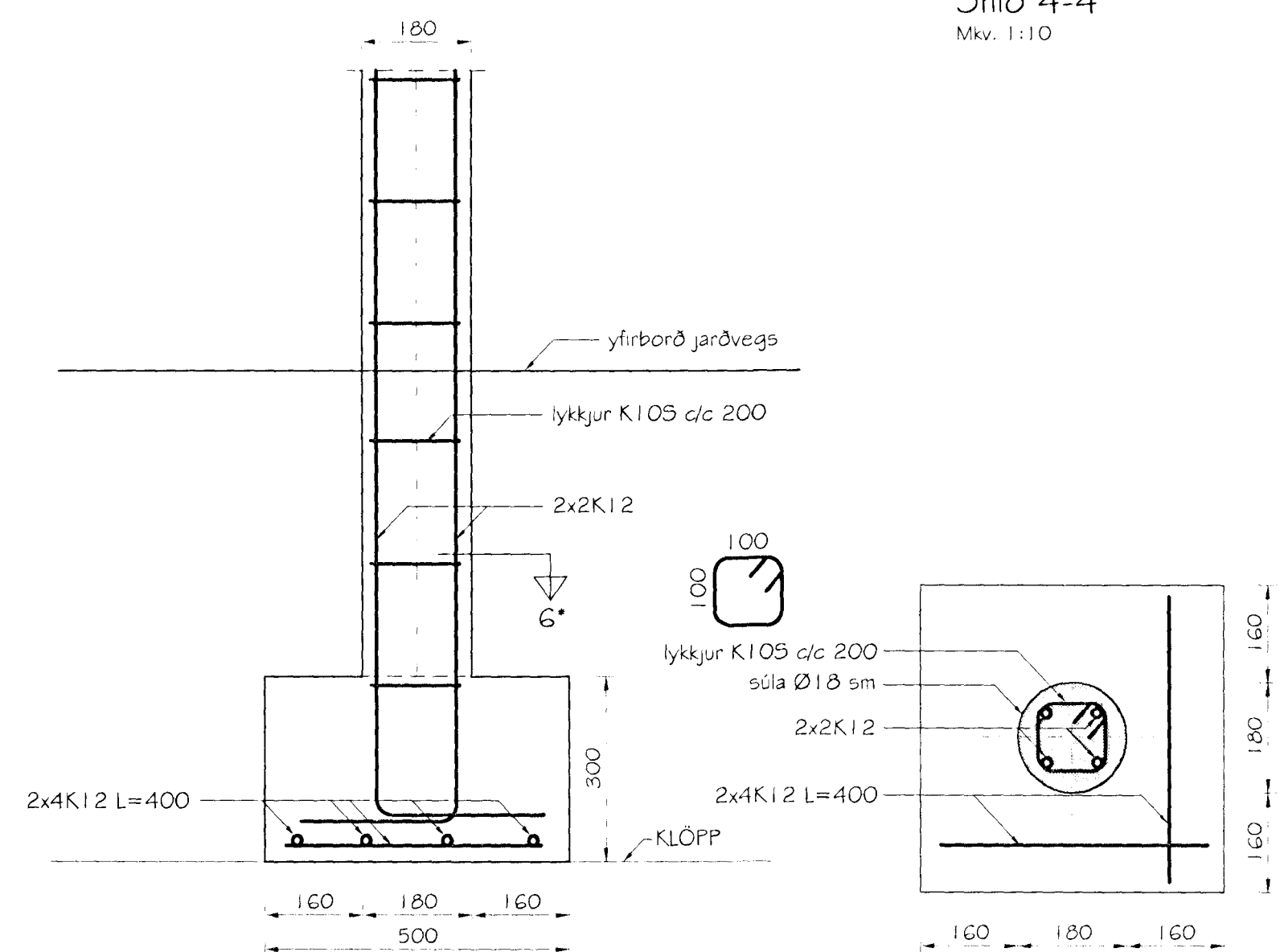
Snið 2-2
Mkv. 1:10



Snið 3-3
Mkv. 1:10



Snið 4-4
Mkv. 1:10



Snið 6-6
Mkv. 1:10

Snið 6*-6*
Mkv. 1:10

SKÝRINGAR:

Fjarlægja skal allan lausan og lifraenan jarðveg úr hústæð.
Grafð skal niður á heila og ósprungna klöpp. Minnst skal grafa 1,0 m út fyrir sökkla.
Klöpp skal hreinsa vel áður en steypt er ofan á hana. Innan í sökkla skal fylla með frostþolinni grúnaþyllingu. Fyllingin skal standast eftirfarandi kröfur:
Mesta steinstærð er 10 sm
Kornadreifitalan $C_u = d_{60}/d_{10}$ sé stærri en 6,0
Skal fyllingin þjöppuð með vibröðlaða lögum er hæfa stærð þjöppu.
Við þjöppun fyllingar skal þess gætt að rakastig efniss sé sem heppilegast m.t.t. þjöppunarrinnar og skal væta efnð eftir þjöppun.
Fara skal minnst 5 umferðir með þjöppuna.
Við fyllingu innan í sökkla skal þess gætt að fyllt sé jafnt upp með sökkul að innan og utan.
Mesta álag á botni frá sökkul er 0,38 Mpa.
Ef sökklar eru hærr en 125 sm þá skal setja í þá einfalt bendinet #K10 c/c 30 í miðjan vegg (nema að annað komi fram á teikningum).
Binda skal saman tvo neðstu járn sökkla sem sökkulskaut skv. fyrirmælum á raflagnateikningum.
Öll ónefnd mál eru í millimetrum.
Sjá almennar skýringar á teikningu nr. 0.
Gera skal úrtæk í sökkla vegna lagna í jörð sbr. teikningu nr. 8.

Byggingatillit HAFNARFARÐAR
Alfreid þann
21 AUG. 2001
VG

G. BALDVIN ÓLASON
BYGGINGATEKNIFRÉDINGUR 1710557849
DVERHAMNAR 17, 112 REYKJAVÍK, SÍMI 587-5475/597-2111

HÖRGSHOLT 19
HAFNARFIRÐI

Teikningarnefnd: SÖKKLAR
GRUNNMYND OG SNID

Dagur: 20.08.2001. Kvöld: 1:50/710

Höfundur: BO. Teiknað: BO. Semp.

Versn.: Tekn. nr. 1. Breytir.