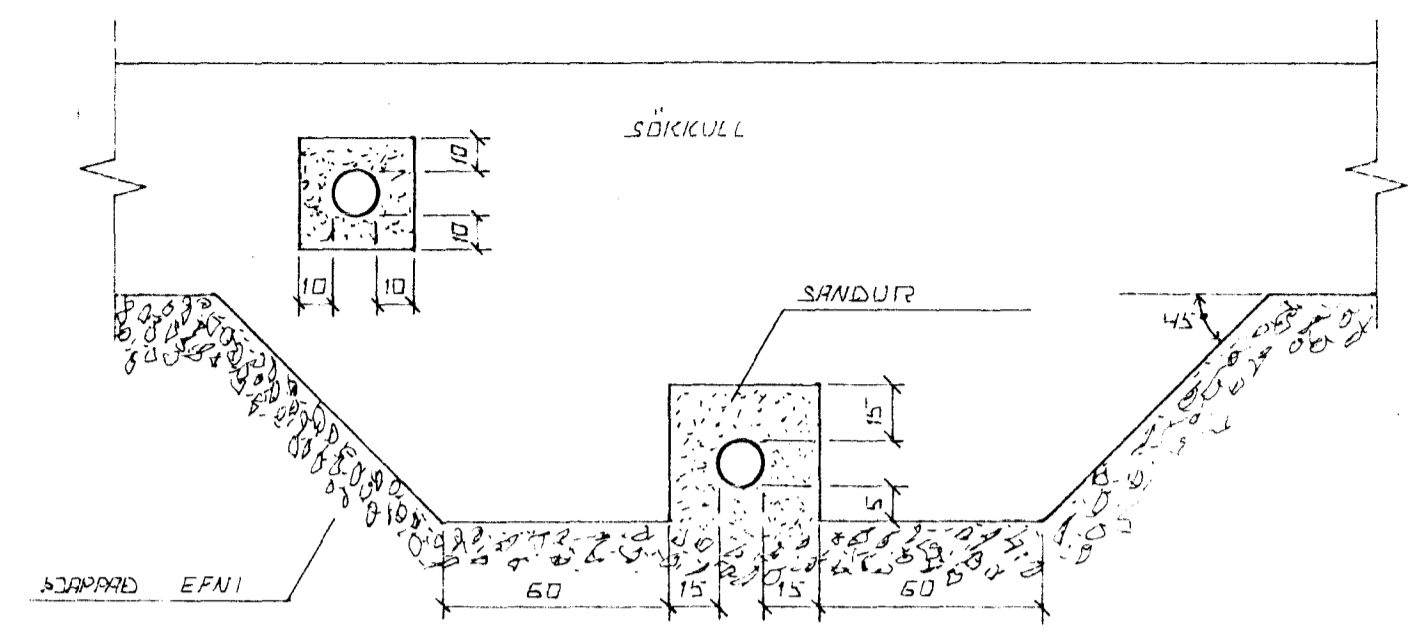
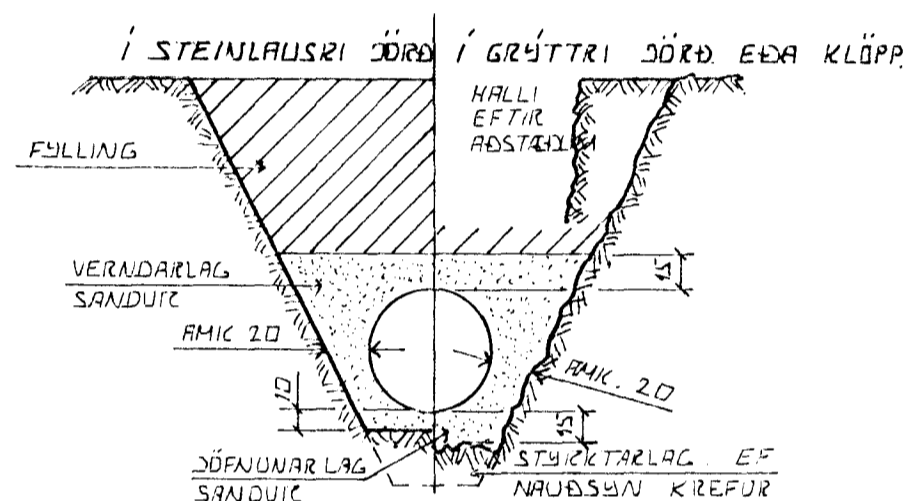


INN TAK VATNSVEITU

POLYURETHAN - FRAUD
T.D. FESTI FRAUD PU-490

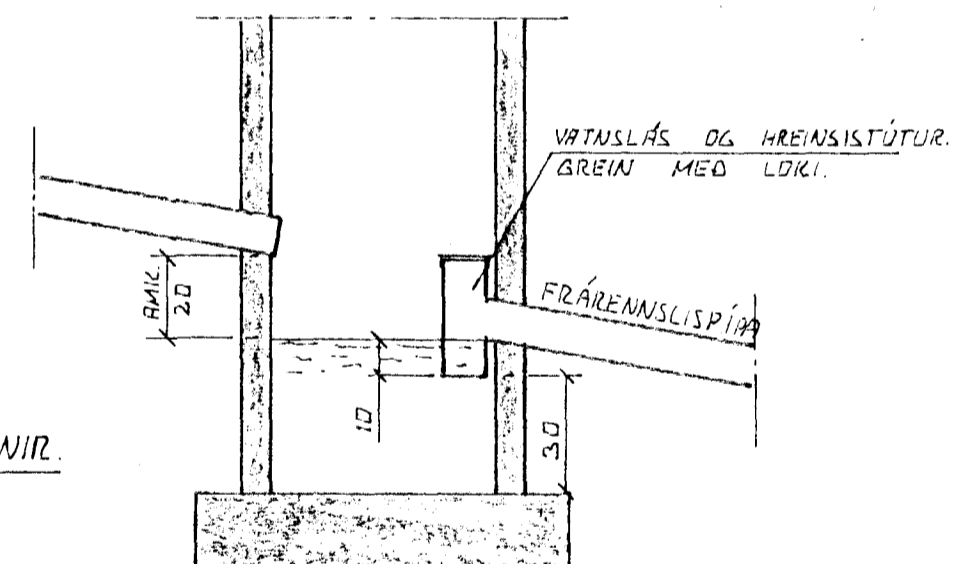


FRÁGANÐUR LAGNA UNDIR OG Í SÖKIKULVEGG.
GRAFID SKAL FYRIR LÖGNUM UNDIR SÖKIKULUM. AÐUR
EN ÞEIR ERU STEYPTIR.



LEIÐSLUKURÐIR PLASTRÖRA

BURÐARGETA PLASTRÖRA TIL AÐ STANDAST
NOGALAG AUK ÞUNGANS AF JARÐLAGINU SEM
ÞEIR LEIÐSLUNNI LIGGUR RÆBST EINGÖNGU
AF HUÐ VEL SANDUR ER ÞAPPADUR KANGUM
RÖRIN. ÞESS VEGNA SICAL VANDA MÖGG
ÞÓPPUN HAR SEM HJETTA ER Á
UMFERÐAR ÁLAGI.

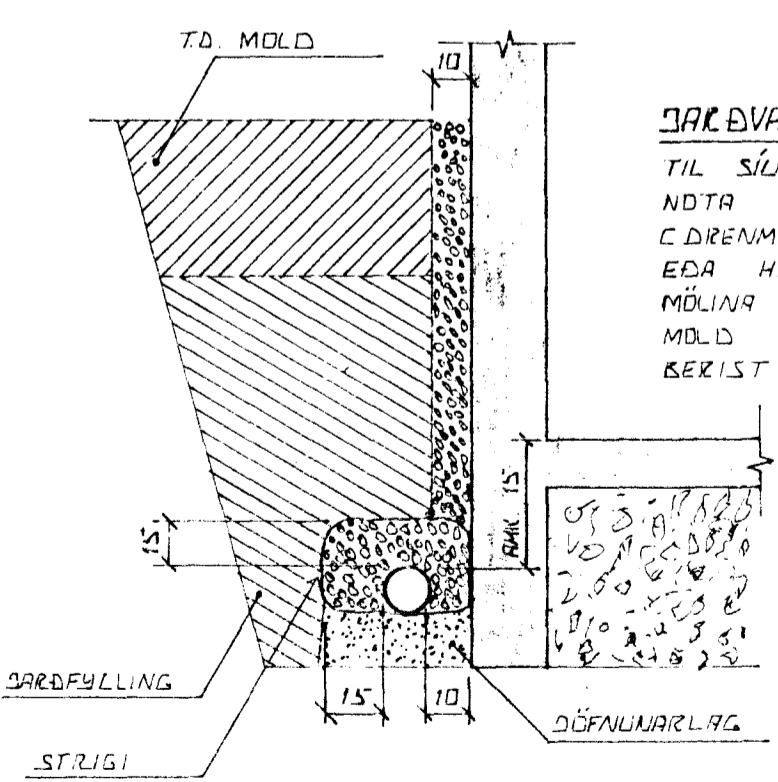


TÁKN FYRIR GRUNNLAGNIR.

- SKDLÞÖGN
- REGNVATNSLÖGN
- REGNVATNSLÖGN + JARÐVATNSLÖGN
- JARÐVATNSLÖGN

SAFNBRUNNUR

BRUNNUR FYRIR JARÐVATN OG REGNVATN.
FRÆMMSLÍPÍÐ SKAL VERA AMK 150 CM.
FRÁ YFIRBORÐI JARÐVEGS.

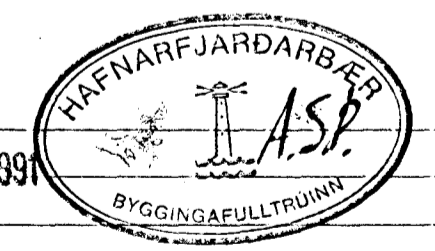
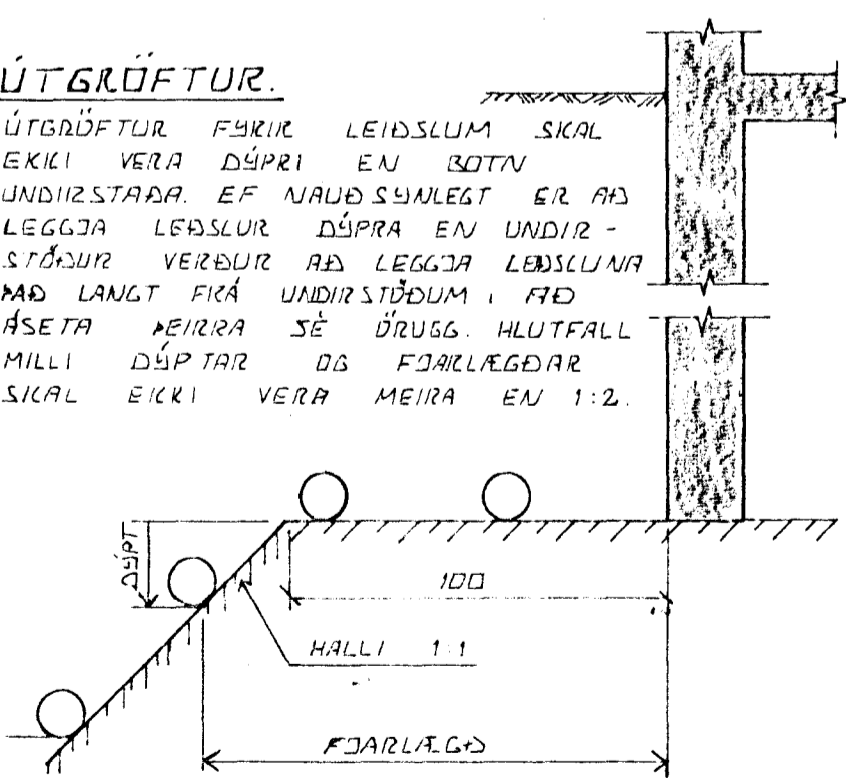


JARÐVATNSLAGNIR.

TIL SÍUNAR Á JARÐVATNI SKAL
NOTA MÖL. STÆRÐ 07-3 CM
C-DREN MÖL. SETJA SICAL STICIGA
EÐA HLÍÐSTJED EFNÍ FYRIR
MÖLINA TIL VARNAR ÞVI AÐ
MÖLD EÐA FINN SANDUR
BERIST Í LÖGNINA.

ÚTGRÖFTUR.

ÚTGRÖFTUR FYRIR LEIÐSLUM SICAL
EKKI VERA DÝPRI EN BOTN
UNDIRSTAÐ. EF NAÐSSANLEGT ER AÐ
LEGGJA LEIÐSLUR DÝPRA EN UNDIR-
STÖÐUR VERÐUR AÐ LEGGJA LEIÐSLUNA
MAD LANGT FRA UNDIRSTÖÐUM. AÐ
ÁSETA MEIRRA SÉ ÓRUGG HLUTFALL
MILLI DÝPTAR OG FJARLÆGDAR
SICAL EKKI VERA MEIRA EN 1:2.



30 AUG 1991		SIGN.	
BR.NR.	DAGS	EÐLI BREVTINGAR	SIGN.
HÖRGSHOLT 23 HAFNARFJARDARBYGGING		DAGS 30.08.91	
ALMENNAR SKÝRINGAR, FRÆMMSLÍSLAGNIR OG INNTAK VATNSVEITU.		HANNAÐ	
		TEIKNAD	
		VERK NR. 9127	
SIGURÐUR ÞORLEIFSSON TEKNIFRÆÐINGUR F.T.F.I.		BLAÐ NR. 2-01	
STRANDGÖTU 11 HAFNARFJARDARBYGGING		SÍMI 54751	