

TEKNIÐJÓMUSTI SIGURÐUR ÞORLEIFSSONAR.
STRANDGÖTU 11, 200 HAFNARFJÖRDUR.
Sími 54255.

Dags: 21/12 1990 S.P.

VERK:HÖRGSHOLT 27, 29 HAFNARFIRÐI

OFNASKRÁ 1 HÆÐ $t = 40^{\circ}\text{C}$

Nr.	Staður	þörf Wött	þörf kcal/h	Lengd max	Hæð max	A-B	C-D	Ofn- loki	
1,01	HERBERGI	1250	1075	1600	600	C	D		T
1,02	ÞVOTTUR	600	516	700	600	A	B		R
1,03	BAD	700	602	700	600	C	D		R
1,04	HJÖN	1550	1333	1600	600	A	B		T
1,05	HJÖL/VAGNAR	1500	1290	1500	700	C	D		R
1,06	GEYMSLA	600	516	700	600	A	B		R
1,07	GEYMSLA	600	516	700	600	A	B		R
1,08	GEYMSLA	600	516	700	600	C	D		R
1,09	GEYMSLA	600	516	700	600	C	D		R
1,10	GEYMSLA	600	516	700	500	A	B		R
1,11	GEYMSLA	600	516	700	600	C	D		R
1,12	GEYMSLA	600	516	700	600	A	B		R
1,13	FORSTOFA	650	559	700	400	C	D		R
1,14	STOFA	3100	2666	700	400	A	B		T
1,15	STOFA	0	0	2500	400	B	C		T
1,16	BORDST	1250	1075	1600	400	B	C		T

SAMT: 14800 W 12728 kcal/h

OFNASKRÁ 2 HÆÐ $t = 40^{\circ}\text{C}$

Nr.	Staður	þörf Wött	þörf kcal/h	Lengd max	Hæð max	A-B	C-D	Ofn- loki	
2,01	HERBERGI	1250	1075	1600	600	C	D		T
2,02	ÞVOTTUR	600	516	700	600	A	B		R
2,03	BAD	700	602	700	600	C	D		R
2,04	HJÖN	1550	1333	1600	600	A	B		T
2,05	ÞVOTTUR	600	516	700	600	C	D		R
2,06	HERBERGI	1050	903	1600	600	A	B		T
2,07	HERBERGI	1050	903	1600	600	C	D		T
2,08	HJÖN	1510	1299	1600	600	A	B		T
2,09	BAD	650	559	800	600	A	B		R
2,10	STOFA	2500	2150	2500	400	B	C		T
2,11	ELDHÚS	1700	1462	1200	600	A	B		T
2,12	STIGAÐ	1200	1032	1600	600	C	D		T
2,13	FORSTOFA	650	559	700	400	C	D		R
2,14	STOFA	3100	2666	700	400	A	B		T
2,15	STOFA	0	0	2500	400	B	C		T
2,16	BORDST	1250	1075	1600	400	B	C		T

SAMT: 19360 W 16649 kcal/h

OFNASKRÁ 3 HÆÐ $t = 40^{\circ}\text{C}$

Nr.	Staður	þörf Wött	þörf kcal/h	Lengd max	Hæð max	A-B	C-D	Ofn- loki	
3,01	HERBERGI	1250	1075	1600	600	C	D		T
3,02	ÞVOTTUR	600	516	700	600	A	B		R
3,03	BAD	700	602	700	600	C	D		R
3,04	HJÖN	1550	1333	1600	600	A	B		T
3,05	ÞVOTTUR	600	516	700	600	C	D		R
3,06	HERBERGI	1050	903	1600	600	A	B		T
3,07	HERBERGI	1050	903	1600	600	C	D		T
3,08	HJÖN	1510	1299	1600	600	A	B		T
3,09	BAD	650	559	800	600	A	B		R
3,10	STOFA	2500	2150	2500	400	B	C		T
3,11	ELDHÚS	1700	1462	1200	600	A	B		T
3,12	STIGAÐ	1200	1032	1600	600	C	D		T
3,13	FORSTOFA	650	559	700	400	C	D		R
3,14	STOFA	3100	2666	700	400	A	B		T
3,15	STOFA	0	0	2500	400	B	C		T
3,16	BORDST	1250	1075	1600	400	B	C		T

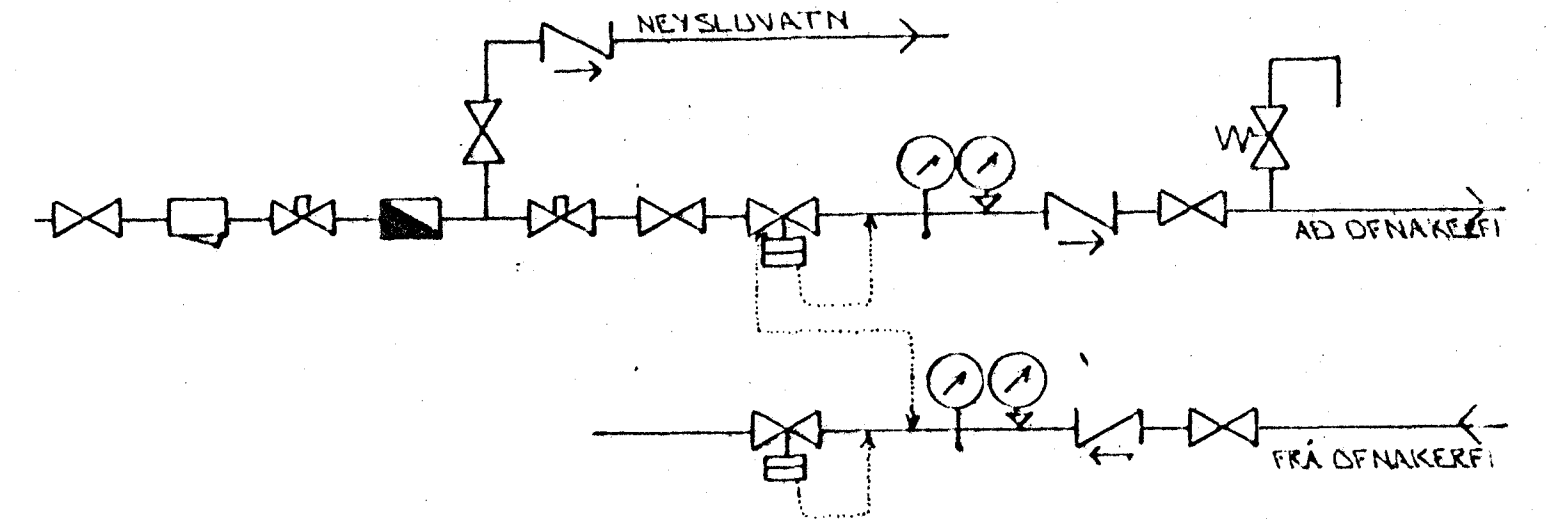
SAMT: 19360 W 16649 kcal/h

OFNASKRÁ 4 HÆÐ $t = 40^{\circ}\text{C}$

Nr.	Staður	þörf Wött	þörf kcal/h	Lengd max	Hæð max	A-B	C-D	Ofn- loki	
4,01	HERBERGI	1250	1075	1600	600	C	D		T
4,02	ÞVOTTUR	600	516	700	600	A	B		R
4,03	BAD	700	602	700	600	C	D		R
4,04	HJÖN	1550	1333	1600	600	A	B		T
4,05	ÞVOTTUR	600	516	700	600	C	D		R
4,06	HERBERGI	1050	903	1600	600	A	B		T
4,07	HERBERGI	1050	903	1600	600	C	D		T
4,08	HJÖN	1510	1299	1600	600	A	B		T
4,09	BAD	650	559	800	600	A	B		R
4,10	STOFA	2500	2150	2500	400	B	C		T
4,11	ELDHÚS	1700	1462	1200	600	A	B		T
4,12	STIGAÐ	1200	1032	1600	600	C	D		T
4,13	FORSTOFA	650	559	700	400	C	D		R
4,14	STOFA	3100	2666	700	400	A	B		T
4,15	STOFA	0	0	2500	400	B	C		T
4,16	BORDST	1250	1075	1600	400	B	C		T

SAMT: 19360 W 16649 kcal/h

Áður en gengið er frá ofnþöntun skulu arkitekt og tæknifræðingur yfirfara ofnathöfnun og athuga ofnastærðir og afkastagætu ofna.



TENGIMYND MELAGR. HITAVEITU.

SKÝRINGAR:

ÖLL TÁKN OG SKÝRINGAR ERU SKV. ÍSLENSKUM STÆÐLI, ÍST. 64.

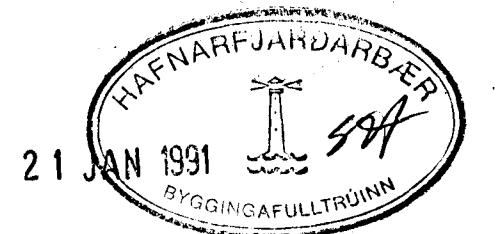
GERT ER RÁÐ FYRIR AÐ EINANGRUN HÚS SÉ SKV. BYGGINGARSAMÁYKKT.

HITALAGNIR SKULU VERA SVARTAR JÄRNPIPUR MED SKRUFUDUM TENGISTYKKJUM. OG EINANGRAST MED AMK 20 MM GLEKULLARHÖLKUM OG VEFJAST MED PLASTI EÐA SÍSLAPAPPA.

VATNSLAGNIR SKULU VERA GALVANHÚÐADAR JÄRNPIPUR MED SKRUFUDUM, TENGISTYKKJUM OG EINANGRAST SEM HITALAGNIR. KALDAR PIPIR OG TENGISTYKKI VEFJAST FYRST MED PLASTI EÐA SÍSLAPAPPA.

Á ALLA OFNA KOMI LOFTSKRUFUR STILLITÉ OG SÖLFRVIRKIR OFNLOKAR.

OFNASTÆRÐIR SKULU MÍÐAST VIÐ HITAVEITU $\Delta t = 40^{\circ}\text{C}$. ALLAR TENGINGAR AÐ OG FRÁ OFNUM ERU 10MM. NEMA ANNARS SÉ GÆTID.



BR.NR.	DAGS	EÐLI BREVTINGAR	SIGN.
	HÖRGSHOLT 27 OG 29	HAFNARFIRÐI	DAGS DES. 90
	OFNATAFLA	OG TENGIMYND MELAGR.	HANNAÐ
			FEKKNAÐ
			VERK NR. 9051
MÆLIKV.	SIGURÐUR ÞORLEIFSSON TEKNIFRÆÐINGUR F.T.F.I.		BLADNR. 2-10
	STRANDGÖTU 11	HAFNARFIRÐI	SÍMI 54751/54255