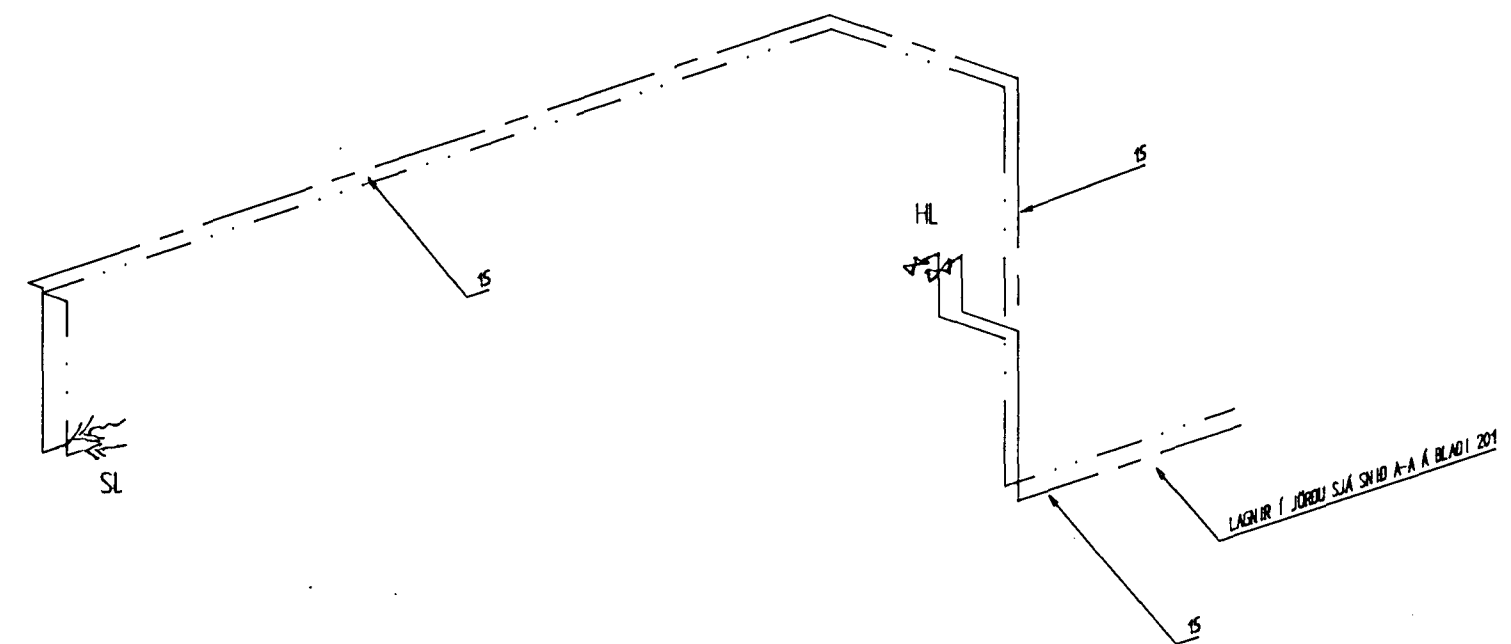


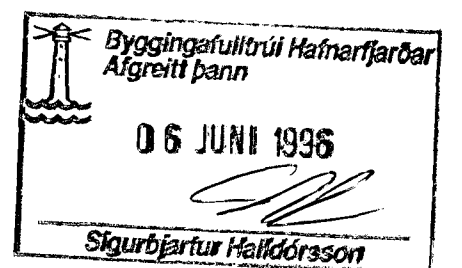
RÚMMYND HITALAGNA MKV. 1:50



RÚMMYND NEYSLUVATNSLAGNA MKV. 1.50

OFNASKRÁ

OFN NR.	HITAPÖRF WÖTT	HÆÐ max cm	LENGD max cm	TENING OFNA		LOKÍ Á Túr	LOKÍ Á Retúr		
				A	B				
1,0	546	50	80	A	B		FJVR-10		
2,0	192	50	80	C	D		FJVR-10		
3,0	2565	70	340	C	B		FJVR-10		
ALLS:	3303								



Hörgsholt 33, Hafnarfirði			
Bilgeymsla	<i>[Signature]</i>	BLAD NR: 202	VERK NR: 96-002
RÚMMYNDIR HITA- OG NEYSLUVATNSLAGNA, OFNASKRÁ		KVARDI: 1:50	
DAGS: April 1996	HANNAÐ: DG / SB	TEIKNAD: DG / SB	
<b>DÓR GÍSLASON</b> BYGGINGATÆKNIFRÆÐINGUR SUDURHVAMMUR 5, 220 HAFNARFJÖRDUR		<b>SVANUR BJARNASON</b> BYGGINGATÆKNIFRÆÐINGUR ÖLDUSLÓÐ 7, 220 HAFNARFJÖRDUR	