

**ALMENNAR SKÝR INGAR**

**ÁL AGSFORSENDUR**

VINDÁLAG SKV. ÍST 12.3 : ÁSTREYMISTDRÝST INGUR ER REIKNADUR MIÐAD VÍÐ ADSTÆÐUR 1 GRUNNGILDI VINDÁLAGS  $Q = 1,4 \text{ KN/m}^2$

SNJÓÁLAG SKV ÍST 12.4 : GRUNNGILDI SNJÓÁLAGS ER MIÐAD VÍÐ SVÆÐI 1  $S = 1,0 \text{ KN/m}^2$

**GRUNDUN OG FYLL INGAR**

GÆRT ER RÁÐ FYRIR AD UNDIRSTÓÐUR HVÍLI Á KLÖPP. MINNSTA LEYF ILEG HÆÐ Á SÖKKLUM ER 30 cm FRÁ EFRÍ BRÚN Á PLÖTU. UNDIR BOTNPLÖTU SKAL FYLLA MEÐ MALARFYLLINGU OG DJAPPA DANNIG AD DJÖPPUN VERÐI SAMBÆRILEG VÍÐ 98% AF STANDARD PROKTOR.

UNDIR BOTNPLÖTU OG NIÐUR MEÐ SÖKKLUM ALLT AD 50 cm SKAL E INANGRA MEÐ POLYURETHANPLAST Í 5 cm ÞYKKU.

**STEYPA**

STEYPA Í UNDIRSTÓÐUR OG BOTNPLÖTU SKAL VERA S250 SEMENTSMAGN SKAL VERA  $> 300 \text{ Kg/m}^3$  VATNSSEMENTSTALA V/S  $< 0,5$  LOFTINNHALD Í NIÐURLAGRI STEYPU SKAL VERA A.M.K. 5%

**STEYPUSTYRKJARSTÁL**

KS40 TÁKNAD MEÐ K STEYPUDEKJA JARNA SKAL HVERGI VERA MINNI EN 5 cm

**TRÉVIRKI**

LÍMTRÉ : L30 LAGDYKKT 33 1/3 mm  
ADIR IR BURDARVIRKI : ALLT TÍMBUR SKAL VERA AF FLOKKI K18 SKV. ÍST/OS 413 ÚTG. 1989, NEMA ANNAD SÉ TEKID FRAM

**SKÝR INGAR VÍÐ VEGGJAGR INDUR**

VEGGJAGR IND ER BYGGÐ ÚR 50x125 mm STÓÐUM. VEGGJAGR IND SKAL NEGLA SAMAN MEÐ 5" HEITGALVANISERUDUM SAUM, 2. STK VÍÐ HVER SAMKEYTI. FÚAVERJA SKAL FÓTSTYKKI MEÐ C-TOX EDA SAMBÆRILEGU, SETJA SKAL TJÖRUPAPPA MÍLLI FÓTSTYKKIS OG SÖKKULS. GRIND ER FEST VÍÐ SÖKKUL MEÐ INNSTEYPTUM SNITTITTE INUM c/c 60. UTAN Á GRIND SKAL HEILKLÆDA MEÐ 9 mm ÞYKKUM GRENIKROSSVÍÐ. KROSSVÍÐ SKAL NEGLA Á JÖÐRUM PLÖTU MEÐ  $\phi 29/50$  c/c 15cm RÍFFLUÐUM SAUM MINNST 12mm FRÁ BRÚN EN MEÐ  $\phi 29/50$  c/c 30 cm Í STÓÐIR Í MIÐRI PLÖTU. UTAN Á KROSSVÍÐ SKAL SETJA VINDPAPPA OG SÍÐAN 20mm ÞYKKA LISTA Á STÓÐIR TÍL AD MYNDA LOFUNARÞIL FYRIR KLÆÐNINGU. SÍÐAN ER KLÆTT MEÐ STEINDRI PLASTREFJAKLÆÐNINGU.

**SKÝR INGAR VÍÐ ÞAK**

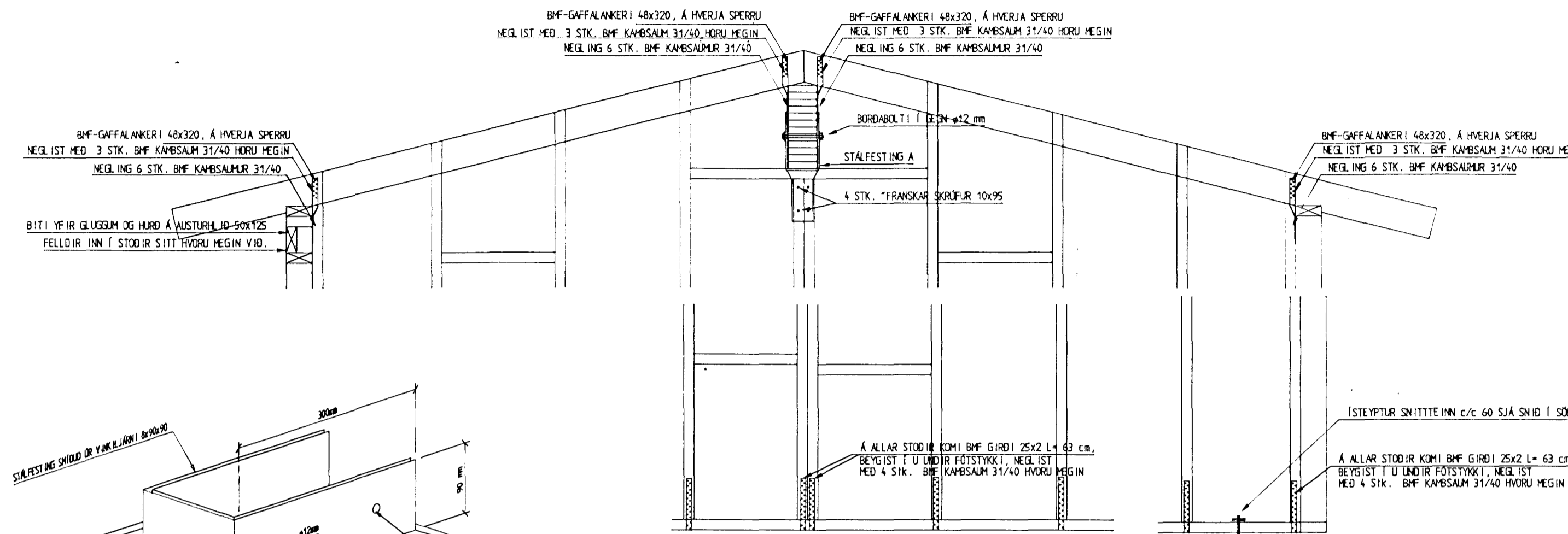
ÞAK ER BORIÐ UPPI AF SPERRUM 50x150 mm MEÐ LÍMTRÉBITA 140x400 Í MENI. SPERRUR ERU FESTAR VÍÐ LÍMTRÉBITA OG ÚTVEGGJA GRINDUR MEÐ BMF-GAFFALANKERUM 48x320 SEM NEGLDST MEÐ 2x 3 Stk. 31/40 + 6 Stk. 31/40. ÞAK SKAL HEILKLÆDA MEÐ 25 x 150 mm BORDUM. HVERT BORD SKAL NEGLA Í HVERJA SPERRU MEÐ 3 STK. 3" HEITGALVANHÖÐUDUM SAUM. BORD SKULU SETT SAMAN YFIR SPERRUM OG SKULU ALDREI VERA TVÆR EDA FLEIRI SAMSETNINGAR Í RÖÐ Á SÖMU SPERRU.

Á BORDKLÆÐNINGUNA SKAL KLÆDA MEÐ ASFALT EDA TJÖRUBORNUM PAPPA OG NEGLA EFTIR LÁRRÉTTUM LÍNUM OG SKARA ÞÁ UM MINNST 200 mm.

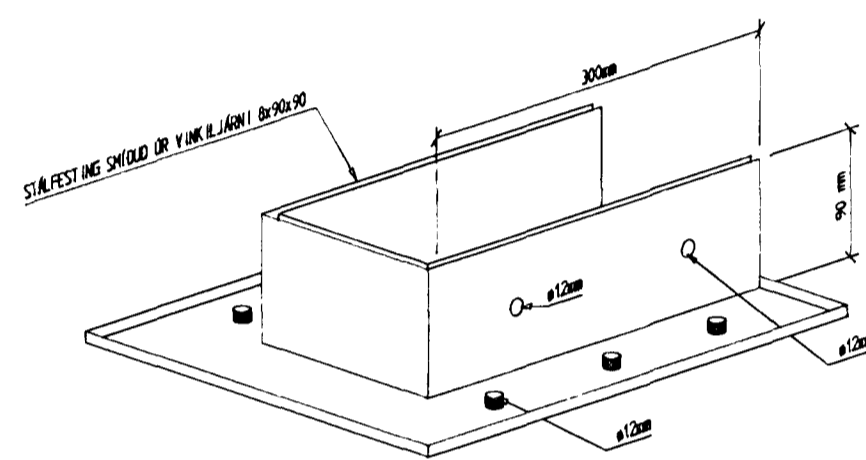
NEGLING Á BÄRUSTÁLI SKAL VERA SKV. Rb-ÞLADI UM NEGLINGU ÞAKA.

**FEST INGAR**

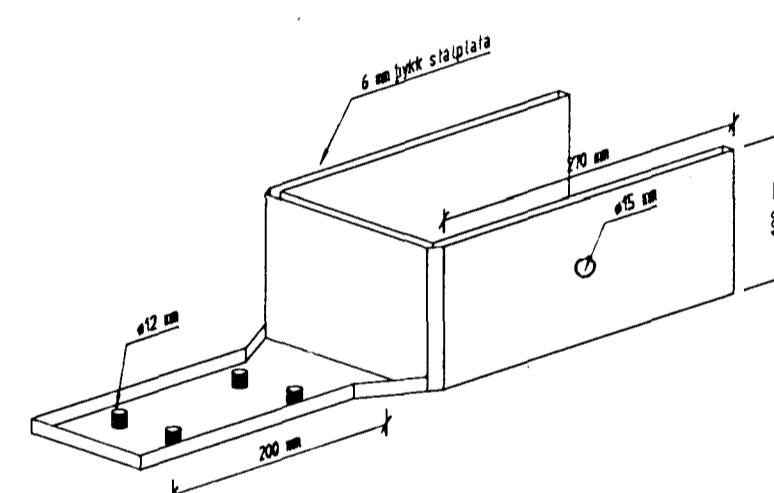
STÁLGÆDI ST 37-2 SKV. DIN 17100. ALLAR FEST INGAR, BOLTAR, SKÍFUR OG NAGLAR SKULU HEITGALVANISERUD. UNDIR ALLAR BOLTARER, SEM HERÐAST AD TRÉ KOMI SKÍFUR MEÐ KANTLENGD 3xd OG ÞYKKT 0,3xd ( d ER ÞVERMÁL BOLTANS )



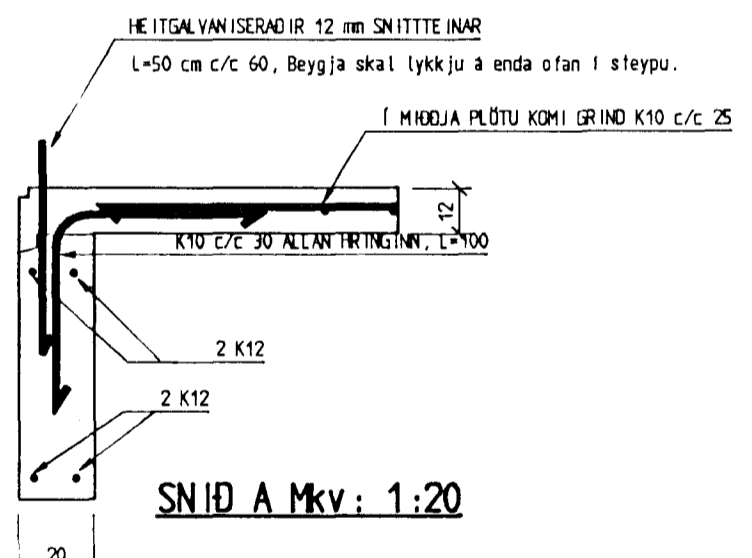
**SNID C MKV. 1:20**



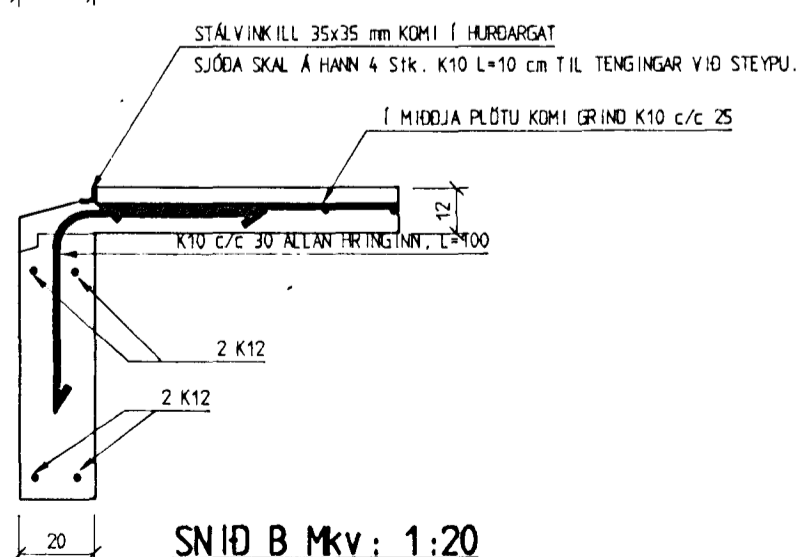
**STÁLFESTING B MKV. 1:5**



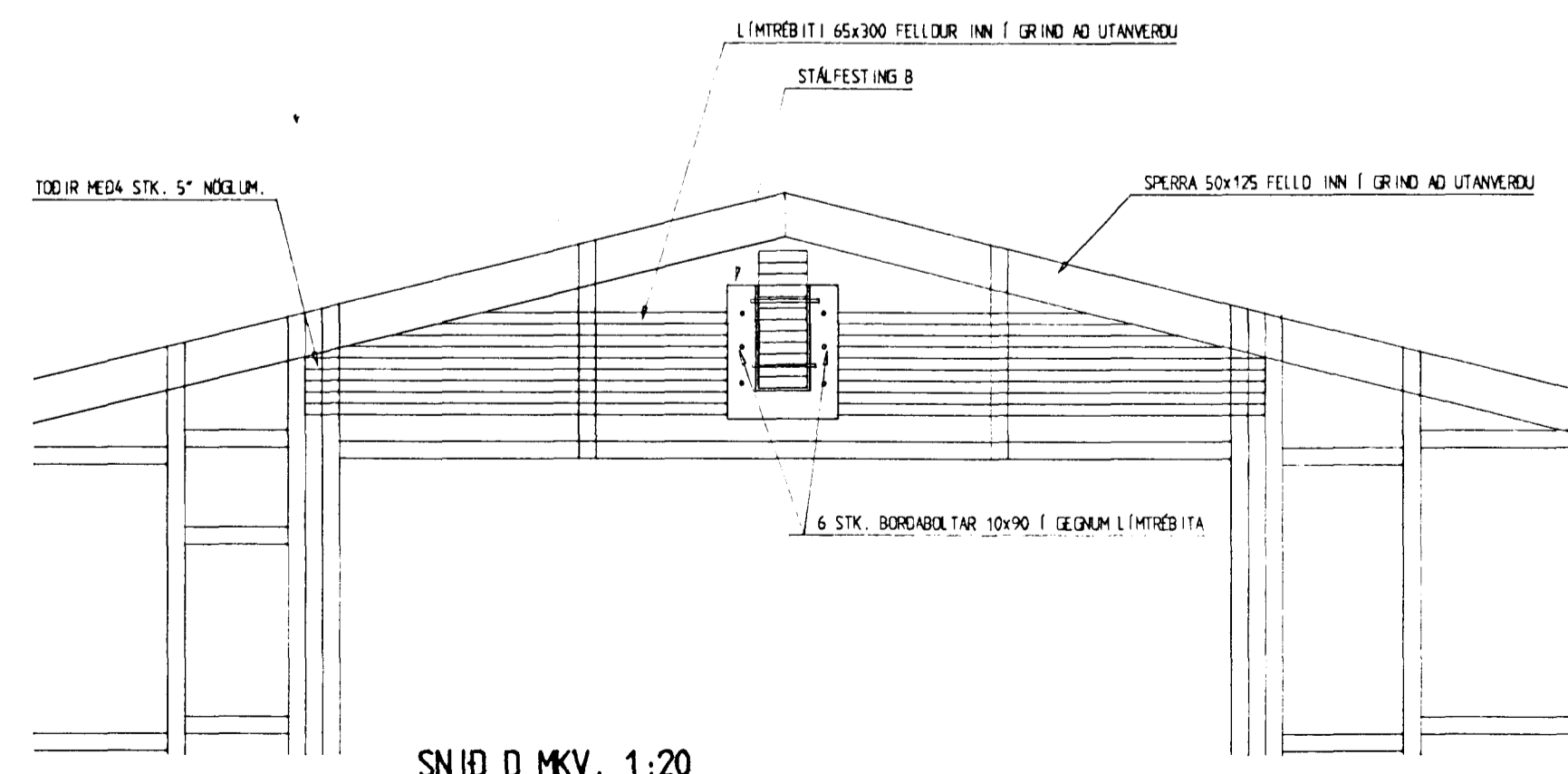
**STÁLFESTING A MKV. 1:5**



**SNID A MKV. 1:20**



**SNID B MKV. 1:20**



**SNID D MKV. 1:20**

ÖLL MÁL Í CM NEMA ANNAD SÉ TEKID FRAM

Byggingafráttir Hafnarfjarðar  
 Aigrett þann  
 06 JUNI 1996  
 Sigurbjartur Halldórsson

Hörgsholt 33, Hafnarfirði		BLAD NR:	VERK NR:
Bligeymsla	<i>Svanur B</i>	102	96-002
BURDARVIRKI, DEILING OG SNID		KVARDI:	1:50
DAGS:	HANNAD:	TEIKNAD:	
Apríl 1996	DG / SB	DG / SB	
<b>ÞÓR GÍSLASON</b> BYGGINGAÞEKNIFRÆÐINGUR SÚÐURHVAMMUR 5, 220 HAFNARFJÖRÐUR		<b>SVANUR BJARNASON</b> BYGGINGAÞEKNIFRÆÐINGUR ÖLDUSLÓÐ 7, 220 HAFNARFJÖRÐUR	